

# РУКОВОДСТВО ПО ЭКСПЛУАТАЦИИ

Преобразователи частоты  
FV20-2S-xx, FV20-4T-xx



## 1. Наименование и артикул изделий.

Наименование	Артикул
Преобразователь частоты FV20-2S-0004G	FV20-2S-0004G
Преобразователь частоты FV20-2S-0007G	FV20-2S-0007G
Преобразователь частоты FV20-2S-0015G	FV20-2S-0015G
Преобразователь частоты FV20-2S-0022G	FV20-2S-0022G
Преобразователь частоты FV20-4T-0007G	FV20-4T-0007G
Преобразователь частоты FV20-4T-0015G	FV20-4T-0015G
Преобразователь частоты FV20-4T-0022G	FV20-4T-0022G
Преобразователь частоты FV20-4T-0037G	FV20-4T-0037G
Преобразователь частоты FV20-4T-0055G	FV20-4T-0055G
Преобразователь частоты FV20-4T-0075G	FV20-4T-0075G
Преобразователь частоты FV20-4T-0110G	FV20-4T-0110G
Преобразователь частоты FV20-4T-0150G	FV20-4T-0150G
Преобразователь частоты FV20-4T-0185G	FV20-4T-0185G
Преобразователь частоты FV20-4T-0220G	FV20-4T-0220G
Преобразователь частоты FV20-4T-0300G	FV20-4T-0300G
Преобразователь частоты FV20-4T-0450G	FV20-4T-0450G
Преобразователь частоты FV20-4T-0550G	FV20-4T-0550G
Преобразователь частоты FV20-4T-0750G	FV20-4T-0750G
Преобразователь частоты FV20-4T-0900G	FV20-4T-0750G

**2. Комплект поставки:** преобразователь частоты.

## 3. Информация о назначении продукции.

Преобразователь частоты (инвертор) серии FV20 предназначен для управления трехфазным асинхронным двигателем переменного тока. Используется для регулировки скорости и крутящего момента. Преобразователи частоты мощностью 45 кВт и ниже имеют встроенный фильтр электромагнитной совместимости и тормозной блок, а также программное обеспечение для фоновго мониторинга. FV20 поддерживает подключение плат обратной связи PG, обеспечивает стабильную производительность. Данный преобразователь частоты можно использовать в текстильной, бумажной, волоочильной, металлообрабатывающей, упаковочной, пищевой, вентиляционной и насосной областях, а также в различном автоматизированном производственном оборудовании. Поддерживается интерфейс управления RS-485 по протоколу Modbus RTU

#### 4. Характеристики и параметры продукции.

##### 4.1 Характеристики.

Модель	Номинальная мощность, кВА	Номинальный входной ток, А	Номинальный выходной ток, А	Мощность двигателя, кВт	Габаритные размеры HxDxW, мм
FV20-2S-0004G	1.0	5.3	2.5	0.4	186x167x126
FV20-2S-0007G	1.5	8.2	4.0	0.75	
FV20-2S-0015G	3.0	14.0	7.5	1.5	
FV20-2S-0022G	4.0	23.0	10.0	2.2	
FV20-4T-0007G	1.5	3.4	2.3	0.75	
FV20-4T-0015G	3.0	5.0	3.7	1.5	
FV20-4T-0022G	4.0	5.8	5.5	2.2	
FV20-4T-0037G	5.9	10.5	8.8	3.7	
FV20-4T-0055G	8.5	14.5	13.0	5.5	256x181x146
FV20-4T-0075G	11.0	20.5	17.0	7.5	
FV20-4T-0110G	17.0	26.0	25.0	11	320x207x170
FV20-4T-0150G	21.0	35.0	32.0	15	
FV20-4T-0185G	24.0	38.5	37.0	18.5	
FV20-4T-0220G	30.0	46.5	45.0	22	410x230x214
FV20-4T-0300G	40.0	62.0	60.0	30	
FV20-4T-0370G	50.0	76.0	75.0	37	460x238x250
FV20-4T-0450G	60.0	92.0	90.0	45	
FV20-4T-0550G	72.0	113.0	110.0	55	649x262x373
FV20-4T-0750G	100.0	157.0	152.0	75	
FV20-4T-0900G	116.0	180.0	176.0	90	758x285x440

## 4.2 Функции и параметры.

Параметр		Описание
Вход	Номинальное напряжение и частота	4Т: 3-фазы 380-440 В AC; 50 Гц/60 Гц; 2S: 1-фаза 200-240 В, 50 Гц/60 Гц
	Допустимый диапазон напряжения	4Т: 320-460 В AC; 2S:180-260 В; допустимое отклонение напряжения <3%, частота $\pm 5\%$
Выход	Номинальное напряжение	0 В – номинальное входное напряжение
	Частота	0-300 Гц (опционально 0-3000 Гц)
	Допустимая перегрузка	Тип G: 150% номинальной силы тока в течение 1 мин., 180% номинальной силы тока в течение 10 сек.; Тип L: 110% номинальной силы тока в течение 1 мин., 150% номинальной силы тока в течение 10 сек.
Контрольные значения	Режим управления	Векторное управление без PG, векторное управление с PG, управление напряжением/частотой (V/F)
	Модуляционный режим	Пространственно-векторная модуляция
	Начальный пусковой момент	0.5 Гц, номинальный пусковой момент 150%, векторное управление без PG 0 Гц, номинальный пусковой момент 200%, векторное управление с PG
	Точность частоты	Цифровая установка: максимальная частота $\times \pm 0.01\%$ Аналоговая установка: максимальная частота $\times \pm 0.2\%$
	Разрешение по частоте	Цифровая установка: 0.01 Гц Аналоговая установка: максимальная частота 0.05%
	Увеличение крутящего момента	Ручное увеличение крутящего момента: 0-30.0%
	График напряжение/частота	4 режима: 1 кривая напряжение-частота, задаваемая пользователем, 3 вида режима снижения крутящего момента (порядок 2.0, порядок 1.7, порядок 1.2)
	Кривая ускорение/торможение	Линейное ускорение/торможение, доступны 4 периода времени ускорения/торможения
Специальные функции	Автоматическое ограничение тока	Автоматическое ограничение тока во время работы для предотвращения аварийного отключения в результате перегрузки
	Толчковый режим	Диапазон толковой частоты: 0.20-50 Гц, время ускорения/торможения в толчковом режиме: 0.1-60 с. Интервалы между толчками также задаются пользователем
	Многоскоростной режим	Реализация различных скоростей работы с помощью цифровых входов

Параметр		Описание
Рабочие режимы	Рабочие команды	Через клавиатуру, клеммы, протокол связи
	Настройки сигналов управления частотой	Через клавиатуру, аналоговый ввод, импульсный ввод, протокол связи
	Установка вспомогательных частот	Используется подстройка вспомогательных частот и синтез частот
	Импульсный выход	Импульсный выход 0.1-100 кГц
	Аналоговый выход	2-канала аналогового выхода: 0/4-20 мА или 0/2-10 В
Панель управления	ЖК-дисплей	Отображение настроек частоты, выходной частоты, выходного напряжения, выходной силы тока (~20 параметров)
	Копирование параметров	Дублирование параметров на панели управления
	Блокировка кнопок и выбор функции	Блокировка отдельных или всех кнопок. Задание функций отдельных кнопок
Функции	Защита от обрыва фазы (опционально), от перегрузки по току, перенапряжения, низкого напряжения, перегрева	
КПД	При мощности менее 45 кВт $\geq 93\%$ ; при мощности менее 55 кВт $\geq 95\%$	

#### 4.3 Схематическое изображение устройства.



Рисунок 1 – Преобразователь частоты FV20 мощностью  $\leq 18.5$  кВт.



Рисунок 2 – Преобразователь частоты FV20 мощностью  $\geq 22$  кВт.

#### 4.4 Габаритные и установочные размеры.

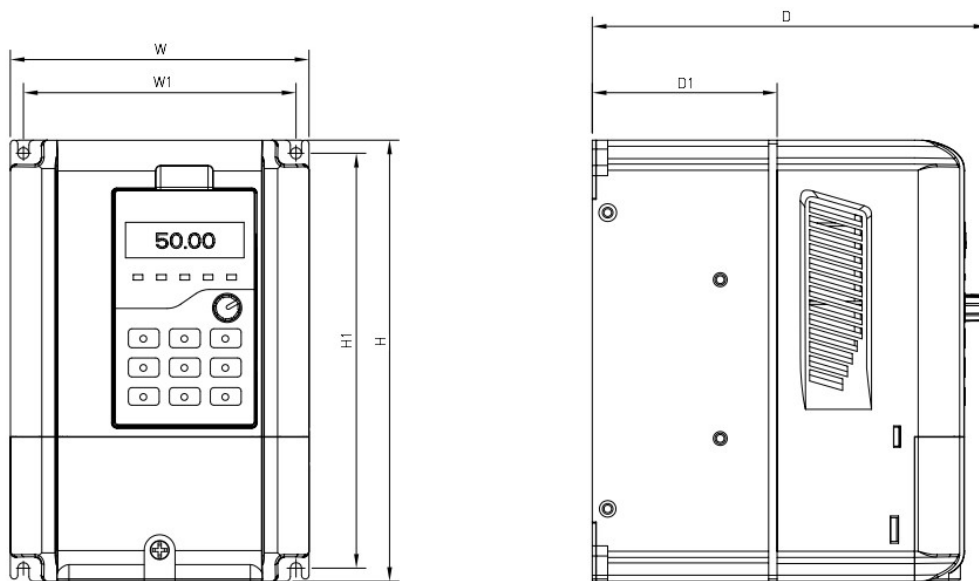


Рисунок 3 – Внешние размеры преобразователя частоты FV20 мощностью  $\leq 18.5$  кВт.

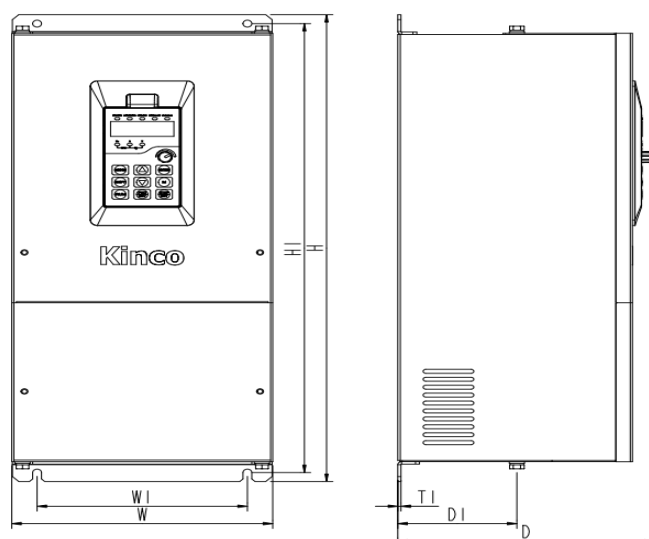


Рисунок 4 – Внешние размеры преобразователя частоты FV20 мощностью  $\geq 22$  кВт.

Модель	Внешние размеры, мм							Вес, кг
	W	H	D	W1	H1	D1	Монтажные отверстия d	
FV20-2S-0004G	126	186	167	115	175	78	4.7	2
FV20-2S-0007G								
FV20-2S-0015G								
FV20-2S-0022G								
FV20-4T-0007G								
FV20-4T-0015G								
FV20-4T-0022G								
FV20-4T-0037G								
FV20-4T-0055G	146	256	181	131	243	95	5.8	6
FV20-4T-0075G								
FV20-4T-0110G	170	320	207	151	303	118.5	5.8	8
FV20-4T-0150G								
FV20-4T-0185G								
FV20-4T-0220G	214	410	230	166	393	109	7	18
FV20-4T-0300G								
FV20-4T-0370G	250	460	238	190	442	120	7	31
FV20-4T-0450G								
FV20-4T-0550G	373	649	262	240	628	102.5	10	42
FV20-4T-0750G								
FV20-4T-0900G	440	758	285	340	737	102	11	73

#### 4.5 Выбор тормозного резистора.

Модель	Тормозной модуль	Тормозной резистор				
		Стандартное сопротивление, Ом	Количество, шт.	Минимальное сопротивление, Ом	Стандартная мощность, Вт	
FV20-2S-0004G	Встроенный	200	1	100	100	
FV20-2S-0007G		150	1	100	150	
FV20-2S-0015G		150	1	100	150	
FV20-2S-0022G		50	1	35	400	
FV20-4T-0007G		750	1	125	110	
FV20-4T-0015G		400	1	100	260	
FV20-4T-0022G		250	1	100	320	
FV20-4T-0037G		150	1	66.7	550	
FV20-4T-0055G		100	1	66.7	800	
FV20-4T-0075G		75	1	66.7	1070	
FV20-4T-0110G		50	1	25	1600	
FV20-4T-0150G		40	1	25	2000	
FV20-4T-0185G		32	1	20	4800	
FV20-4T-0220G		27.2	1	20	4800	
FV20-4T-0300G		20	1	14	6000	
FV20-4T-0370G		16	1	14	9600	
FV20-4T-0450G		15	1	13.6	9600	
FV20-4T-0550G		Внешний	20	2	13.6	6000x2
FV20-4T-0750G			20	2	13.6	9600x2
FV20-4T-0900G	18		3	13.6	9600x3	

Примечание: короткое замыкание тормозного резистора может привести к повреждению и выходу из строя тормозного устройства.



## 5. Подключение и установка.

### 5.1 Требования к монтажному пространству.

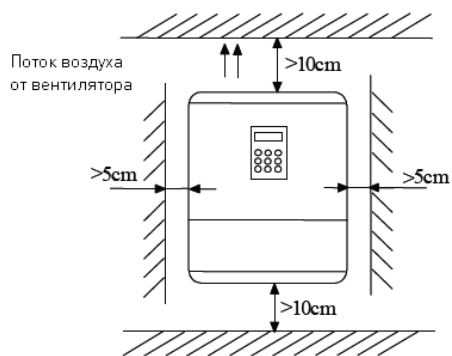


Рисунок 5 – FV20 мощностью  $\leq 45$  кВт.

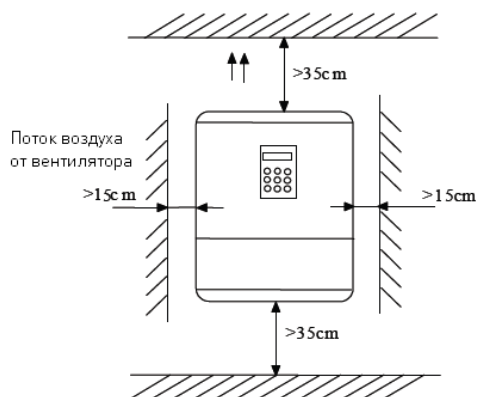


Рисунок 6 – FV20 мощностью  $\geq 55$  кВт.

При установке одного преобразователя частоты (ПЧ) над другим между ними должен быть установлен воздухоотводный фланец, как показано на рисунке 7.

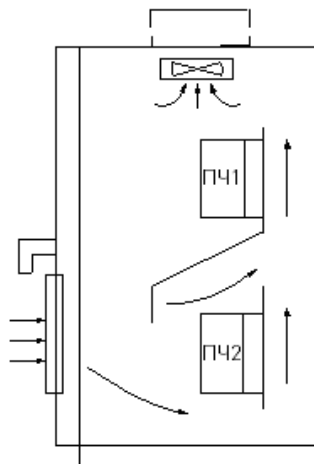


Рисунок 7 – Установка нескольких преобразователей частоты.

## 5.2 Подключение периферийных устройств.

### 5.2.1 Схема питания и подключения периферийных устройств.

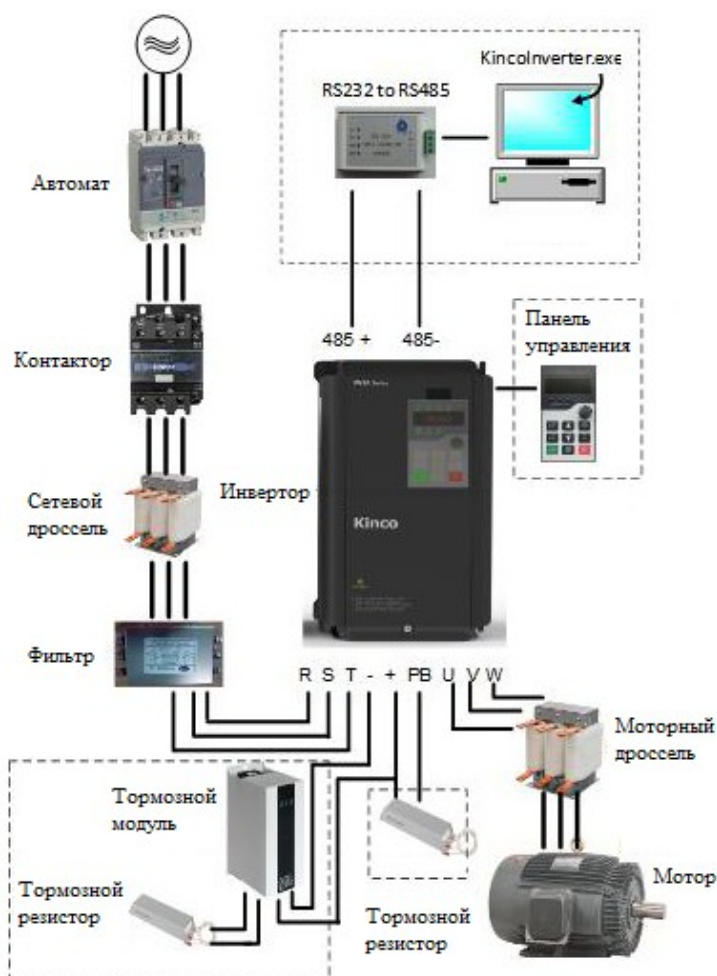


Рисунок 8 – Схема питания и подключения периферийных устройств.

### 5.2.2 Описание периферийных устройств.

Устройство	Назначение
Автоматический выключатель	Мощность автоматического выключателя обычно выбирается в 1.5-2 раза больше от номинального тока инвертора. Поскольку выходное напряжение инвертора равно высокочастотному импульсному напряжению ШИМ, ток утечки неизбежен. Рекомендуется выбирать защиту тока утечки В-типа
Контактор	Для включения питания. Частое размыкание и замыкание контактора приведет к неисправности инвертора
Сетевой дроссель	Улучшение коэффициента мощности и трехфазного дисбаланса на систему. Подавление влияние пикового тока на вход инвертора. Уменьшение внешних помех
Фильтр	Улучшение помехоустойчивости инвертора и снижение помех инвертора
Моторный дроссель	Когда длина кабеля от инвертора до двигателя превышает 100 метров, рекомендуется установить моторный дроссель для подавления гармонического напряжения и уменьшения тока утечки
Тормозной модуль и тормозной резистор	Быстрое торможение

### 5.3 Клеммы основной цепи.

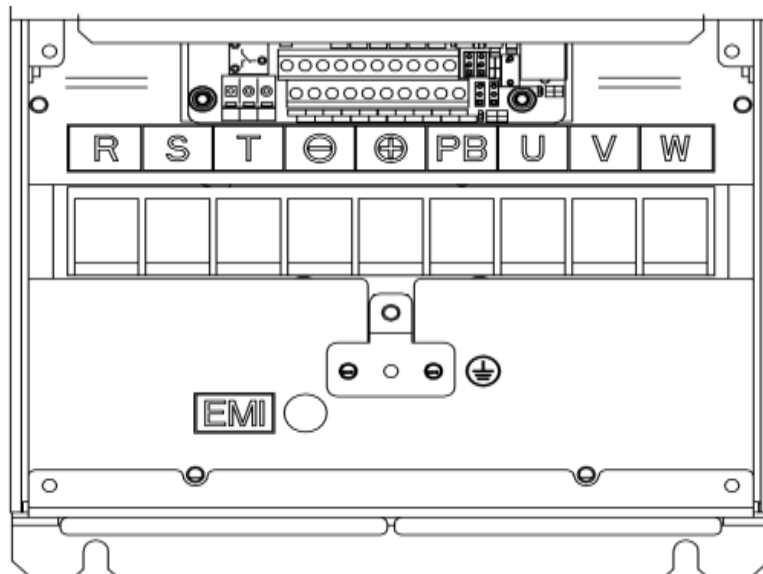


Рисунок 9 – Клеммы моделей FV20-2S-0004G~FV20-4T-0450G.

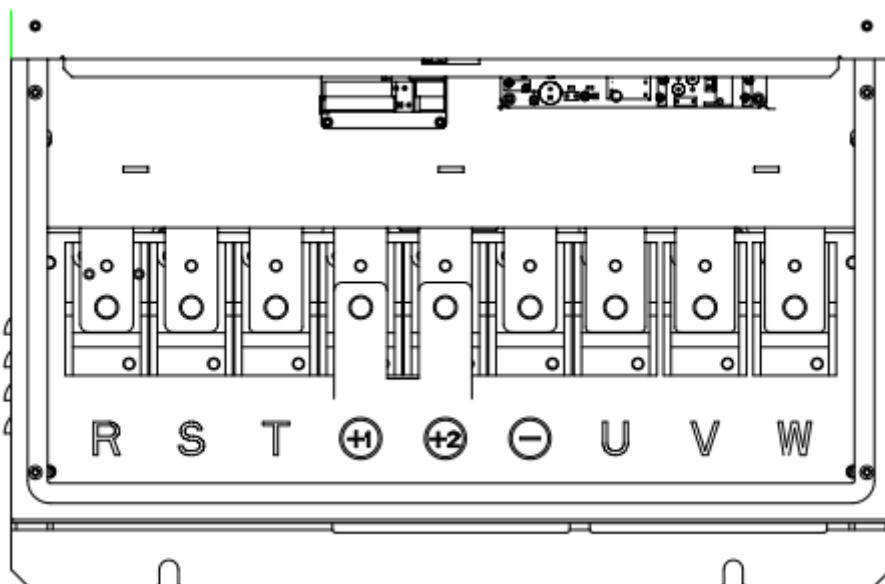


Рисунок 9 – Клеммы моделей FV20-4T-0550G~FV20-4T-0900G.

#### 5.3.1 Подключение основной цепи.

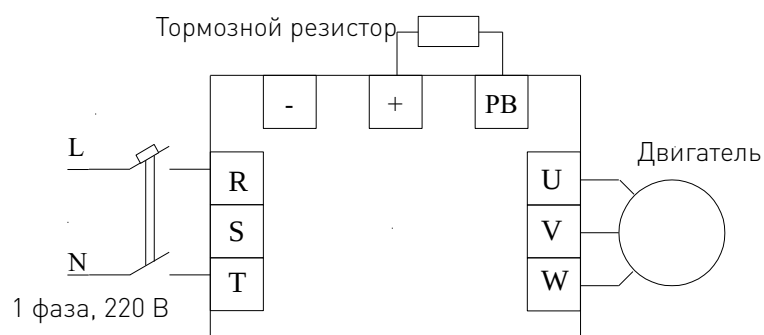


Рисунок 10 – FV20-2S-0004G~FV20-2S-0022G.

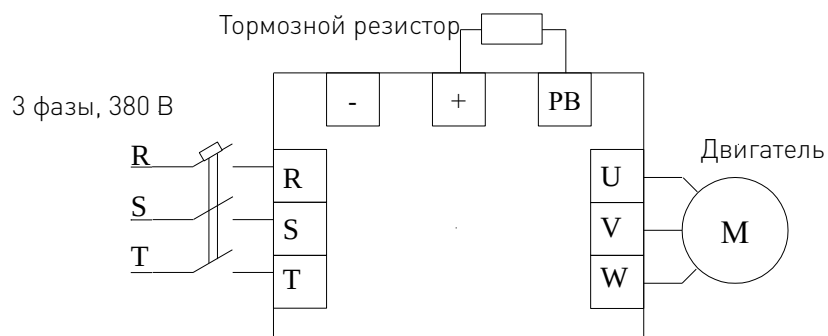


Рисунок 11 – FV20-4T-0007G~FV20-4T-0450G.

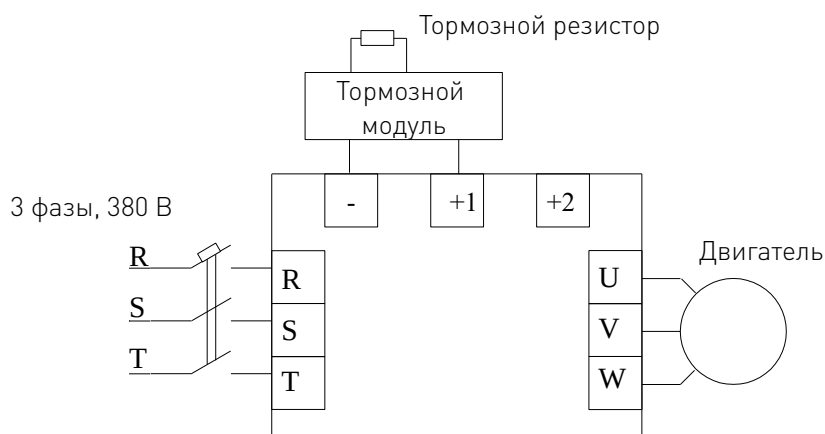


Рисунок 12 – FV20-4T-0550G~FV20-4T-0900G.

### 5.3.2 Описание клемм.

Обозначение	Описание функции
R, S, T	3-фазный вход, 380 В AC
⊖	Клемма минусовой шины постоянного тока
⊕1 ⊕2	Резервные клеммы для внешнего дросселя постоянного тока
⊕2 ⊖	Внешний тормозной блок
⊕ PB	Клемма тормозного резистора
U, V, W	3-фазный выход, переменный ток
PE	Клемма защитного заземления

## 5.4 Основная схема подключения.

Модель: FV20-4T-0450G/FV20-4T-0550G

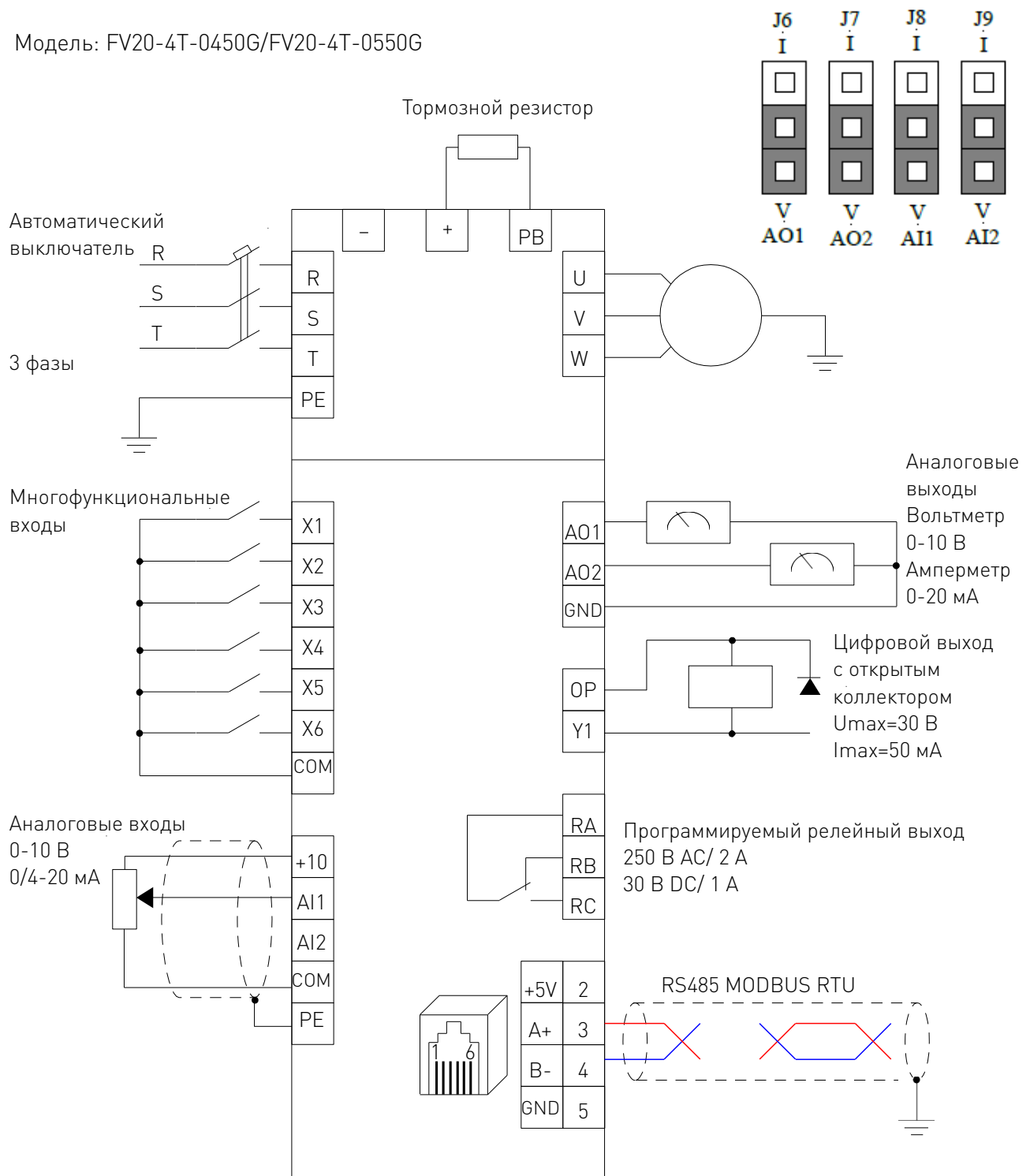



Рисунок 13 – Схема подключения на примере моделей FV20-4T-0450G/FV20-4T-0550G.

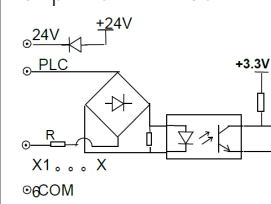
## 5.5 Входы и выходы. Варианты подключения.

Для подсоединения к клеммам рекомендуется использовать кабели сечением не менее 1 мм<sup>2</sup>. Ниже приводится расположение клемм привода.

	X1	X2	X3	X4	X5	COM	10V	GND	AI1	AI2		
RA	RB	RC	Y1	COM	X6	24V	PLC	A01	A02	GND	485+	485-

Рисунок 14 – Расположение клемм управления.

Категория	Клемма	Описание	Функция	Технические особенности
Защита		Клемма защитного заземления PE	Соединяется с экранными оплетками кабелей аналогового сигнала RS 485. Сюда же может быть подключено заземление электродвигателя	Соединяется с заземляющим контуром системы внутри привода
Источник тока	+10	Источник тока +10 В	Обеспечивает подачу тока +10 В	Максимальный выходной ток 5 мА
	GND	Общая клемма	Общая клемма для аналогового сигнала и источника тока +10 В	Изолирован от COM и CME
Аналоговый вход	AI1	Аналоговый вход AI 1	Может выступать как аналоговый вход для напряжения/тока, переключатель AI1 позволяет выбрать режим входа тока или напряжения (Общая клемма GND)	Диапазон входного напряжения 0 В~+10 В (входное сопротивление 45 кОм)
	AI2	Аналоговый вход AI 2	Может выступать как аналоговый вход для напряжения/тока, переключатель AI2 позволяет выбрать режим входа тока или напряжения (Общая клемма GND)	Разрешение: 1/4000. Диапазон силы тока: 0-20 мА Разрешение: 1/2000
Аналоговый выход	A01	Аналоговый выход 1	Используется как аналоговый выход для напряжения или тока, переключение с помощью переключки A01. По умолчанию настроен на поддержку выхода напряжения. (Общая клемма GND)	Диапазон выходного напряжения: 0-10 В Диапазон выходного тока: 0/4 - 20 мА
	A02	Аналоговый выход 2	Используется как аналоговый выход для напряжения или тока, переключение с помощью переключки A02. По умолчанию настроен на поддержку выхода напряжения. (Общая клемма GND)	Диапазон выходного напряжения: 0-10 В Диапазон выходного тока: 0/4 - 20 мА
Связь	RS485+	RS485 порт связи	485+	Стандартный интерфейс RS-485. Используйте витую пару или экранированный кабель
	RS485-		485-	

Категория	Клемма	Описание	Функция	Технические особенности
Многофункциональные входы	X1	Многофункциональный вход 1	Многофункциональный цифровой входной терминал	<p>Оптоизолированный вход. Входное сопротивление: <math>R = 3.3 \text{ кОм}</math>.</p> <p>Максимальная частота на входе X1~X5: 200 Гц. Максимальная частота на входе X6: 100 кГц. Диапазон входного напряжения 2-30В.</p> 
	X2	Многофункциональный вход 2		
	X3	Многофункциональный вход 3		
	X4	Многофункциональный вход 4		
	X5	Многофункциональный вход 5		
	X6	Многофункциональный вход 6		
Многофункциональный выход	Y1	Двусторонний выход с открытым коллектором	Многофункциональный цифровой выход (общая шина: COM)	Оптоизолированный выход. Максимальное рабочее напряжение 30 В. Максимальная сила тока 50 мА
Источник тока	24V	+ 24 В Питание	Питание напряжением 24 В	Макс.выходной ток 200мА
Общий порт	PLC	Многофункциональный общий порт входов X1- X6	Общий порт многофункциональных входов (по умолчанию 24 В)	Общий порт для X1-X6, PLC изолированы от 24 В внутри инвертора
	COM	Общий порт для питания 24 В	Общая клемма для трех портов	COM изолирован от COM и GND внутри инвертора
Выходные клеммы реле	R1a	Выход реле	Многофункциональный выход реле	<p>R1a-R1b: Нормально замкнуты;</p> <p>R1a-R1c: нормально разомкнуты.</p> <p>Напряжение на контактах реле:  250 В AC/2 А (<math>\cos\varphi=1</math>)  250 В AC/1 А (<math>\cos\varphi=0.4</math>)  30 В DC / 1 А Класс перенапряжения II</p>
	R1b			
	R1c			

### 5.5.1 Подключение аналоговых входов AI1/AI2.

Аналоговые односторонние входы AI1, AI2 подключаются по напряжению или по току. Режим работы (по напряжению или току) задается AI1 и AI2. Подключение выполняется по следующей схеме:

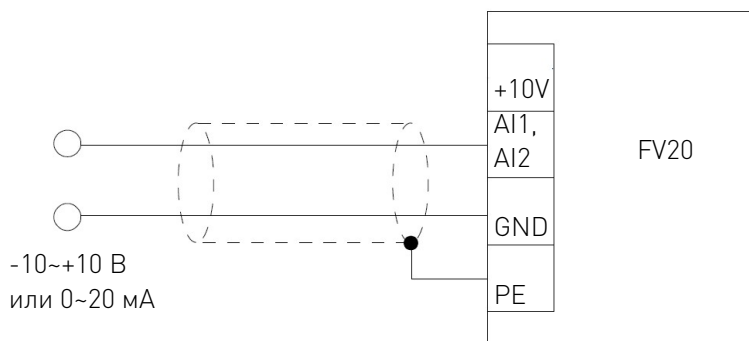


Рисунок 14 – Подключение клемм AI1 (AI2).

### 5.5.2 Подключение аналоговых выходов AO1/AO2.

Аналоговые выходы AO1 и AO2 при соединении с аналоговыми приборами применяются для измерения различных физических величин. Перемычкой задается выход по току (0/4 -20 мА) или напряжению (0/2- 10 В). Подключение выполняется по следующей схеме:

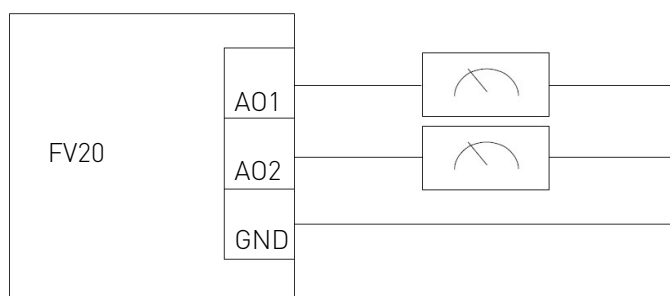


Рисунок 15 – Подключение аналоговых выходов.

Примечание:

1. Напряжение аналогового входа рекомендуется устанавливать ниже 15 В.
2. Входные и выходные аналоговые сигналы чувствительны к помехам. В связи с этим следует использовать экранированные кабели минимальной длины.
3. Максимальное напряжение для аналогового входа 15 В.

### 5.5.3 Схема подключения многофункциональных входов X1-X6.

Многофункциональные входные клеммы внутри инвертора включаются через мостовую схему как показано на рисунке 16. Клемма PLC является общей для X1-X6. Подключение клемм X1-X6 отличается гибкостью и характеризуется следующими методами:



1. Сухой контакт.

1) Аналоговый вход дифференциального напряжения, подключение согласно рисунку 16.

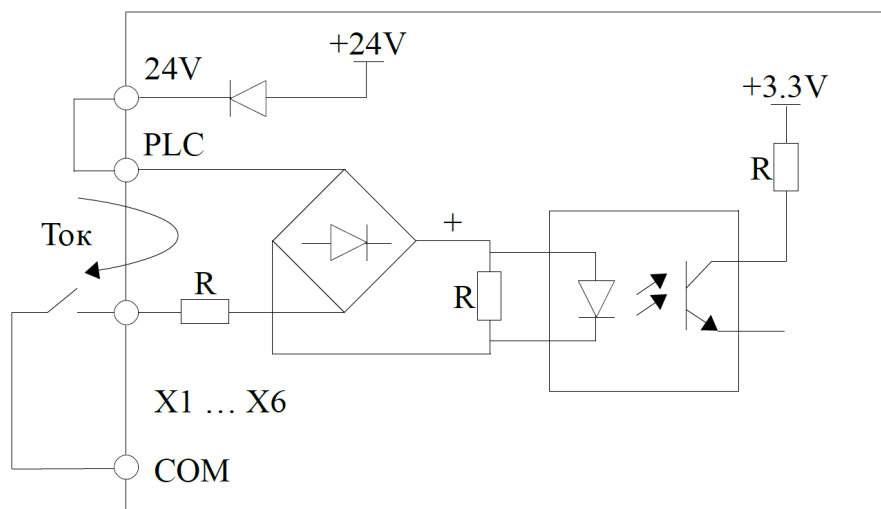


Рисунок 16 – Подключение через внутренний источник тока 24 В.

2) При использовании внешнего источника питания 24 В (источник тока должен соответствовать стандарту UL CLASS 2 и быть оснащен предохранителем 4 А для подключения к клемме) подключение осуществляется согласно рисунку 17 (перед подключением убедитесь, что клеммы PLC и 24 В разьединены).

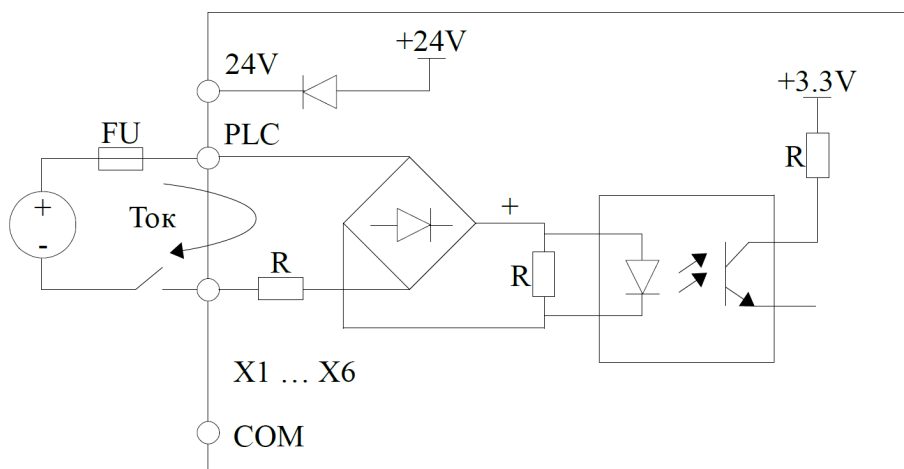


Рисунок 17 – Подключение через внешний источника тока.

2. Схемы подключения через контроллер с ключами NPN или PNP структуры.

1) Используйте внутренний источник тока 24 В и внешний контроллер, оснащенный транзистором NPN с общими эмиттерами, подсоединенными согласно рисунку 18.

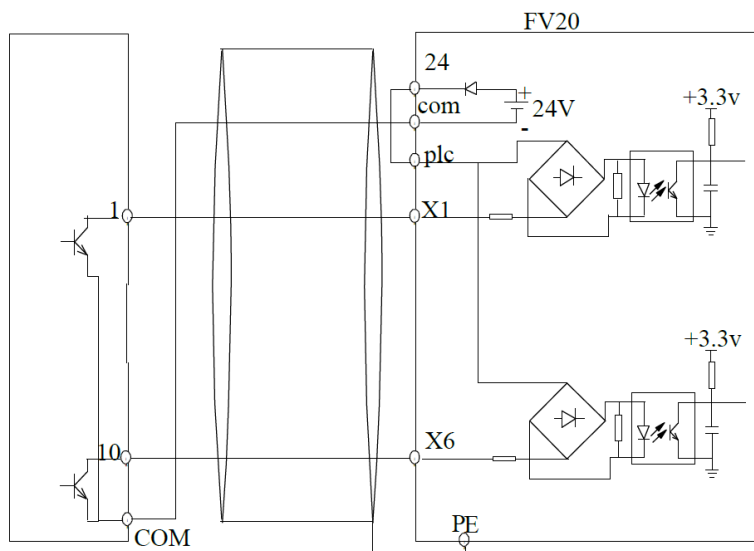


Рисунок 18 – Подключение через внутренний источник с ключами NPN.

2) Используйте источник тока 24 В и внешний контроллер, оснащенный транзистором PNP с общими эмиттерами, подсоединенным как показано на рисунке 19 (перед подключением убедитесь, что клеммы PLC и 24 В разъединены).

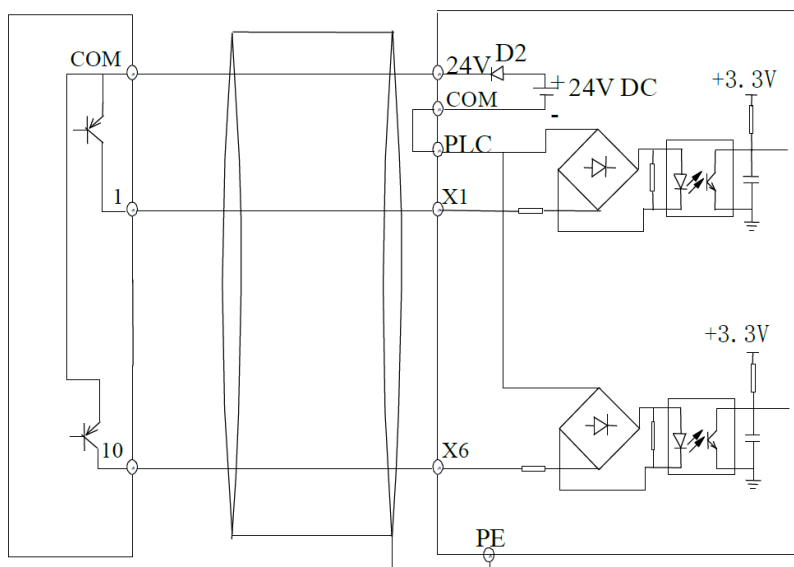


Рисунок 19 – Подключение через внутренний источник с ключами PNP.

3) Использование внешнего источника тока для контроллеров с NPN (рисунок 20) и PNP (рисунок 21) транзисторами.

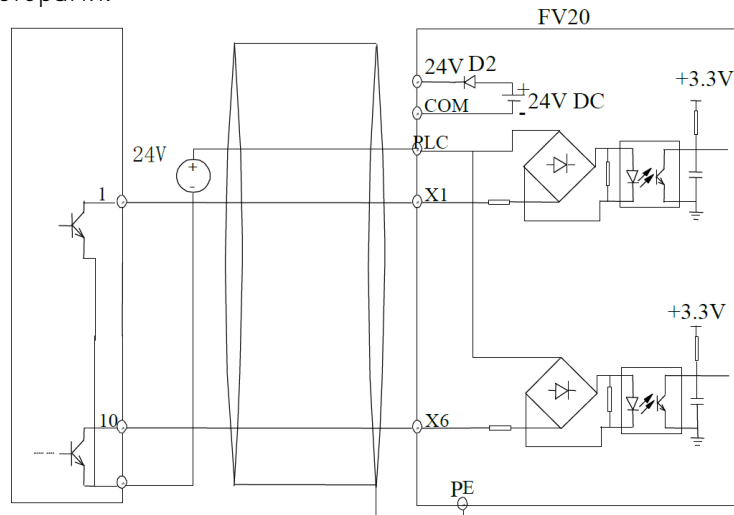


Рисунок 20 – Использование внешнего источника тока для ключей NPN.

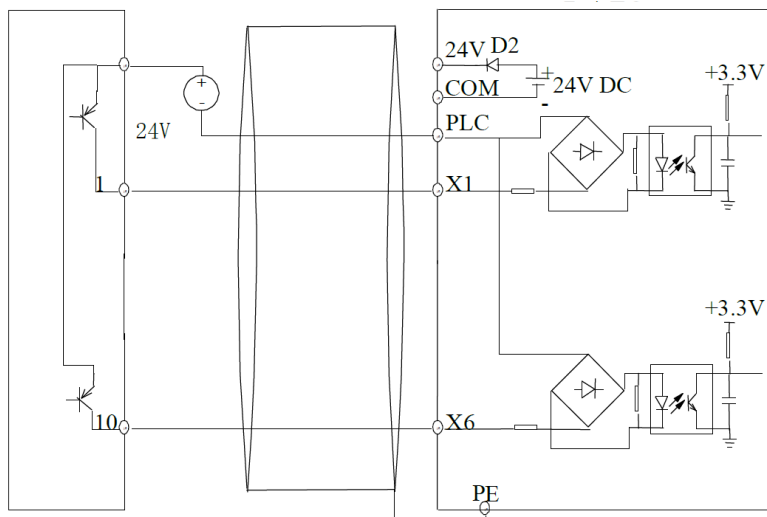


Рисунок 21 – Использование внешнего источника тока для ключей PNP.

#### 5.5.4 Схемы подключения выходов.

1. Для многофункциональных выходов Y1, Y2 может использоваться внутренний источник тока 24 В, подключение осуществляется согласно рисунку 22.

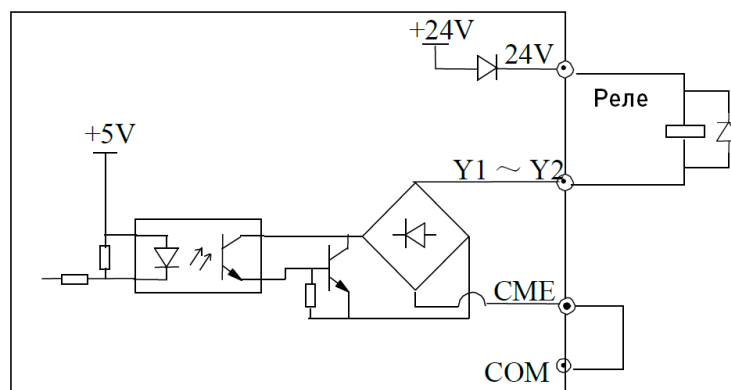


Рисунок 22 – Подключение многофункционального выхода с внутренним источником тока.

2. Для многофункциональных выходов Y1, Y2 может использоваться внешний источник тока 24 В, подключение осуществляется согласно рисунку 23.

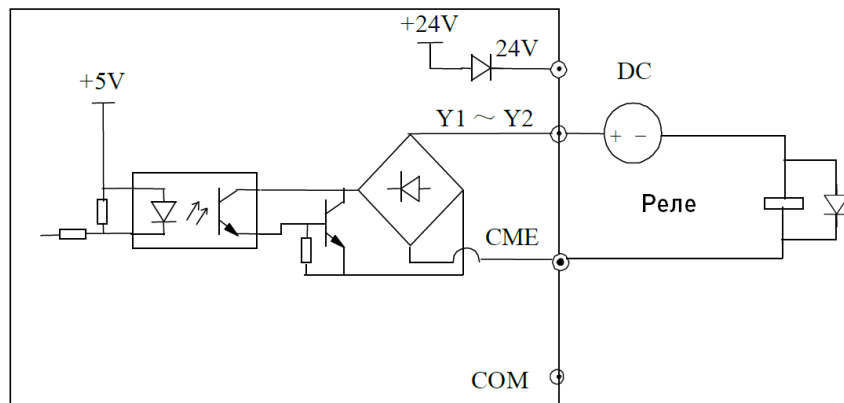


Рисунок 23 – Подключение многофункционального выхода с внешним источником тока.

3. Y1 также может использоваться как импульсный выход, в случае, если для питания Y1 используется внутренний источник тока 24 В. Подключение показано на рисунке 24.

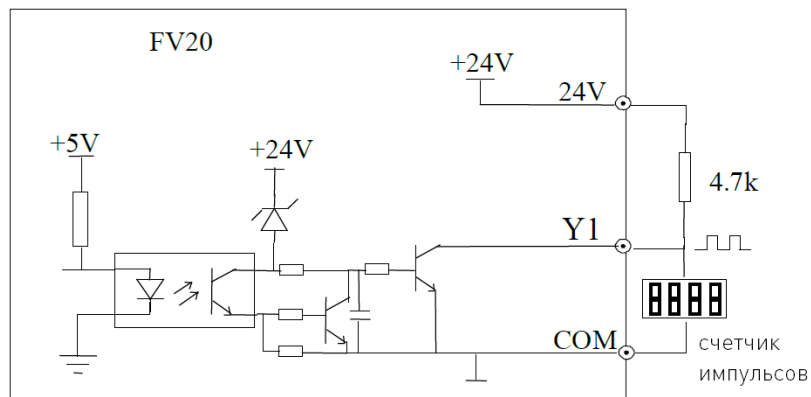


Рисунок 24 – Подключение Y1 в качестве импульсного выхода.

4. Когда Y1 применяется как импульсный выход, он также может использоваться с внешним источником тока. Подключение показано на рисунке 25.

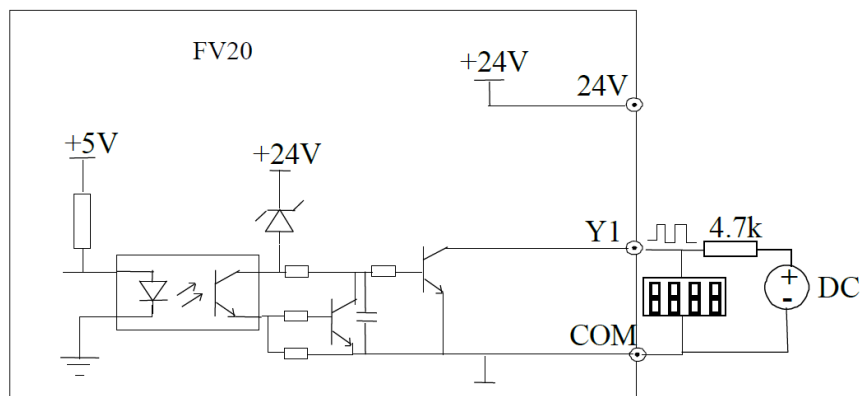


Рисунок 25 – Подключение выхода Y1 как источника тока.

### 5.5.5 Подключение релейных выходов R1A, R1B и R1C.

Если инвертор управляет индуктивной нагрузкой (электромагнитное реле и пускатель), необходимо подключение диода для подавления скачков тока. Диод должен располагаться как можно ближе к реле или пускателю.

Подключение энкодера (PG).

Способ подключения сигнала PG должен соответствовать модели PG. Схемы подключения через дифференциальный выход, выход с открытым коллектором и двухтактный выход энкодера показаны на рисунках 26, 27, 28.

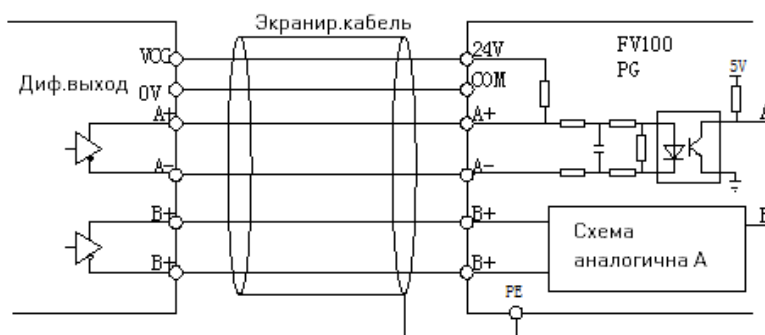


Рисунок 26 – Подключение через дифференциальный выход энкодера.

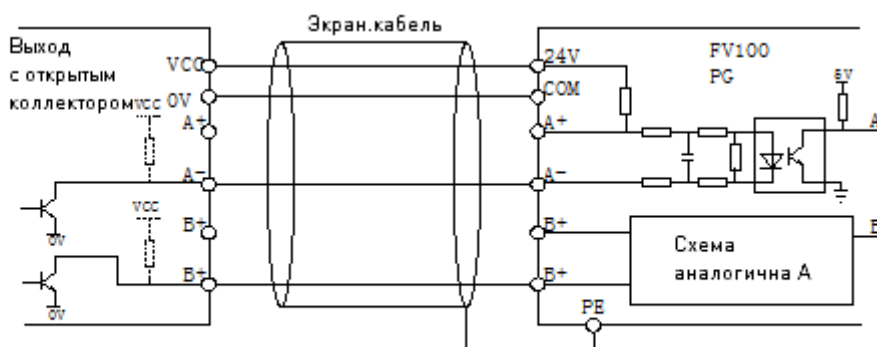


Рисунок 27 – Подключение через выход энкодера с открытым коллектором.

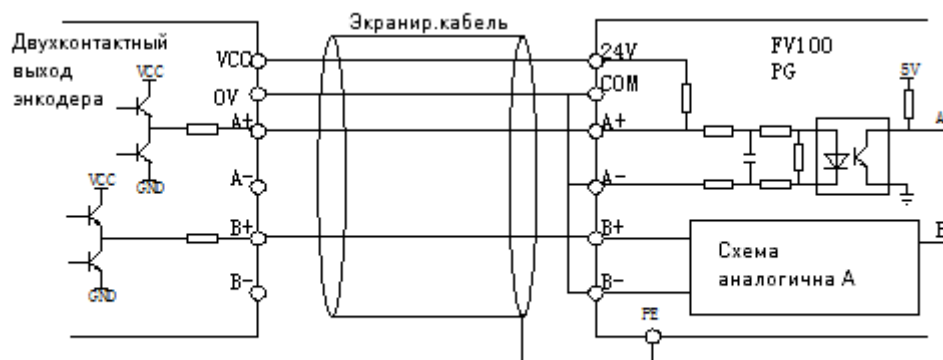


Рисунок 28 – Подключение через двухтактный выход энкодера.

Примечание:

1. Не допускайте замыкания клемм 24 В и COM во избежание повреждения платы управления.
2. Используйте многожильный экранированный или многожильный кабель сечением 1 мм<sup>2</sup> и более для соединения клемм управления.

3. При использовании экранированных кабелей, контакт, который находится ближе к инвертору, должен быть подключен к РЕ.

4. Кабели управления должны быть максимально удалены (не менее, чем на 20 см) от основной цепи и кабелей высокого напряжения (включая кабели источника тока, двигателя реле, пускателя и проч.). Кабели должны располагаться вертикально относительно друг друга для снижения риска нарушения режима работы системы.

5. Резисторы R на рисунках 22 и 23 должны быть сняты в случае использования реле на 24 В, а сопротивление R должно быть выбрано согласно параметрам, предусмотренным для реле «не на 24 В».

6. Цифровой выход не рассчитан на напряжение более 30 В.

## 6. Панель управления.

Панель управления необходима для ввода и отображения параметров преобразователя частоты, она оборудована светодиодным дисплеем. Ее схематическое изображение приводится на рисунке 29.

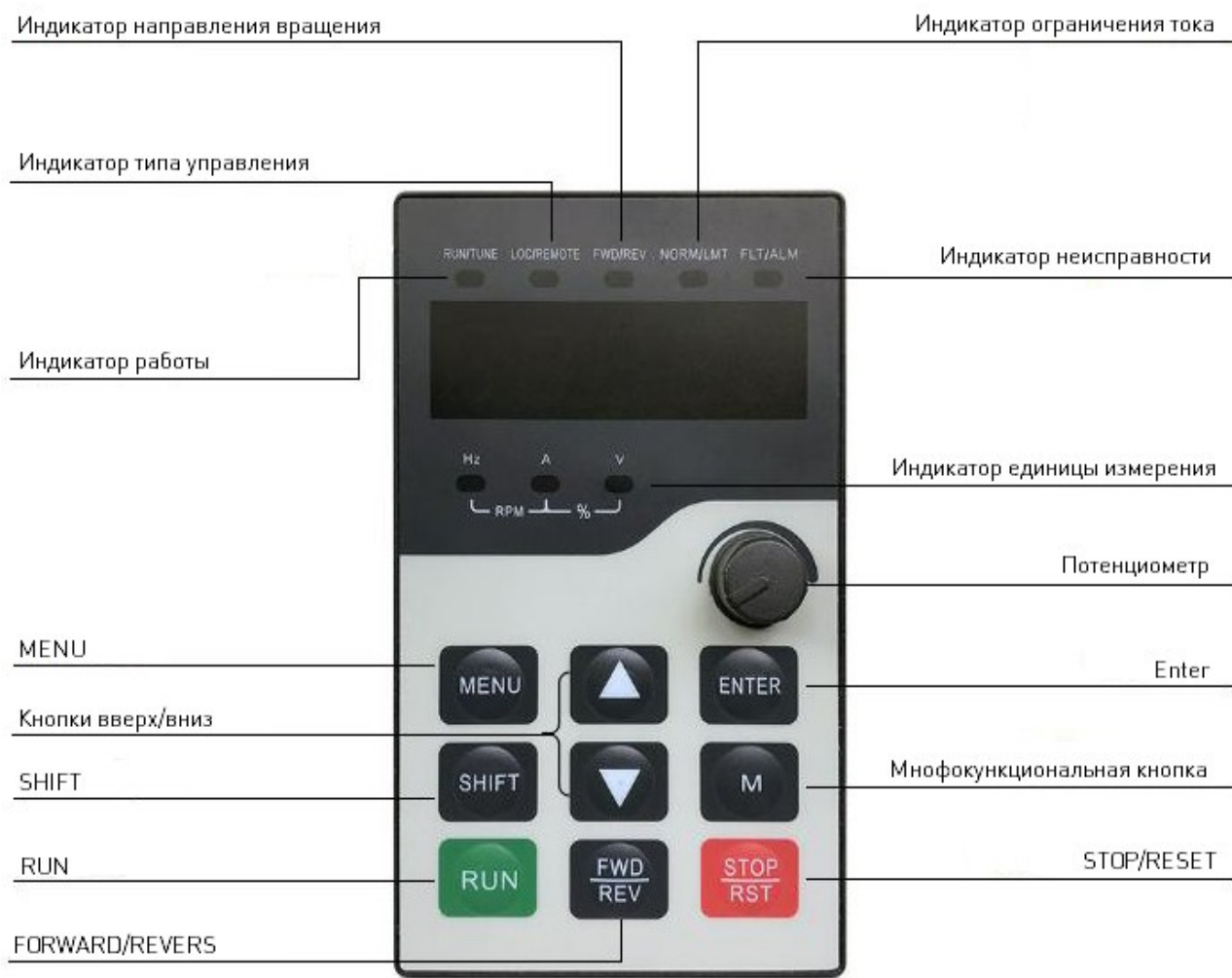


Рисунок 29 – Панель управления.

На панели управления расположено 8 LED индикаторов, а также 9 кнопок, функции которых описаны в ниже приведенных таблицах.

## 6.1 Функции индикаторов.

Индикатор	Состояние	Функция		
RUN / TUNE	Светится	Работа		
	Не светится	Настройка		
	Мигает	Диагностика		
LOC / REMOTE	Светится	Управление через панель управления		
	Не светится	Управление через клеммы		
	Мигает	Управление через протокол		
FWS / REV	Светится	Аверс		
	Не светится	Реверс		
NORM / LMT	Светится	Ограничение тока		
	Не светится	Нормальная работа		
FLT / ALM	Светится	Устройство в состоянии неисправности, отображается код неисправности		
	Не светится	Устройство в рабочем состоянии		
	Мигает	Сообщение об ошибке, код неисправности не отображается		
Hz	Светится	Индикация частоты	Индикация скорости вращения	-
A	Светится	Индикация тока		Индикация процентов
V	Светится	Индикация напряжения	-	

## 6.2 Функции кнопок.

Кнопка	Наименование	Функция
MENU	Кнопка входа в меню	Вход или выход из состояния программирования
ENTER	Ввод данных	Переход на следующий уровень меню или подтверждение введенных параметров
∧	Кнопка увеличения	Увеличение значения или параметра
∨	Кнопка уменьшения	Уменьшение значения или параметра
SHIFT	Кнопка перехода на другой уровень	В состоянии редактирования нажатие этой клавиши означает переход к корректировке битов. В другом состоянии эта кнопка используется для "прокручивания" списка параметров

Кнопка	Наименование	Функция
M	Многофункциональная кнопка	Установка функций этой кнопки осуществляется с помощью параметров управления
RUN	Кнопка запуска	В режиме управления от панели этой кнопкой запускается двигатель
STOP / RST	Кнопка стоп / сброс	Нажатие данной кнопки останавливает двигатель или сбрасывает сигнал ошибки
Forward / Revers	Аверс / Реверс	После нажатия данной кнопки двигатель останавливается, а затем начинает вращаться в обратном направлении

### 7. Возможные неисправности и рекомендации по их устранению.

Код	Категория неисправности	Возможные причины неисправности	Рекомендуемые меры
E001	Перегрузка по току во время ускорения	Недостаточное время ускорения	Увеличить время ускорения
		Неправильная установка параметров двигателя	Включить автоподстройку параметров двигателя
		Энкодер вышел из строя во время работы с PG	Проверить энкодер и соединение
		Недостаточная мощность инвертора	Выбрать инвертор большей мощности
		Кривая V/F не соответствует параметрам	Проверить и откорректировать кривую V/F, откорректировать увеличение крутящего момента
E002	Перегрузка по току во время торможения	Недостаточное время торможения	Увеличить время торможения
		Нагрузка выделяет энергию либо момент инерции нагрузки превышен	Подключить соответствующий комплект торможения
		Энкодер вышел из строя во время работы с PG	Проверить энкодер и соединение
		Недостаточная мощность инвертора	Выбрать инвертор большей мощности



Код	Категория неисправности	Возможные причины неисправности	Рекомендуемые меры
E003	Перегрузка по току во время эксплуатации на постоянной скорости	Недостаточное время ускорения/торможения	Увеличить время ускорения/торможения
		Резкое изменение нагрузки или неподходящая нагрузка	Проверить нагрузку
		Низкое напряжение источника переменного тока	Проверить напряжение источника переменного тока
		Энкодер вышел из строя во время работы с PG	Проверить энкодер и соединение
		Недостаточная мощность инвертора	Выбрать инвертор большей мощности
E004	Перенапряжение во время ускорения	Некорректный источник напряжения переменного тока	Проверить источник тока
		Недостаточное время ускорения	Увеличить время ускорения
E005	Перенапряжение во время торможения	Недостаточное время торможения (по отношению к вырабатываемой энергии)	Увеличить время торможения
		Нагрузка выделяет энергию, либо момент инерции нагрузки превышен	Подключить соответствующий тормозной комплект
E006	Перенапряжение во время эксплуатации на постоянной скорости	Некорректные параметры ASR, при которых привод работает в векторном режиме управления	Изменить параметры установки ASR (A5)
		Недостаточное время ускорения/торможения	Увеличить время ускорения/торможения
		Некорректный источник входного напряжения	Проверить источник тока
		Некорректное изменение входного напряжения	Установить входной дроссель
		Превышен момент инерции нагрузки	Подключить соответствующий комплект торможения
E007	Перенапряжение источника питания инвертора	Некорректное напряжение источника питания переменного тока	Проверить напряжение источника питания переменного тока или обратиться в службу поддержки
E008	Потеря фазы на входе	Невозможно обнаружить любую из фаз R, S, T	Проверить подключение и правильность установки. Проверить напряжение источника переменного тока
E009	Потеря фазы на выходе	Невозможно обнаружить любую из фаз U, V, W	Проверить подключение на выходе. Проверить кабели и двигатель

Код	Категория неисправности	Возможные причины неисправности	Рекомендуемые меры
E010	Защита IGBT (силовой транзистор)	Короткое замыкание на трехфазном выходе или КЗ на землю	Выполнить переподключение, проверить изоляцию двигателя
		Мгновенная перегрузка по току	См. E001-E003
		Сбой вентиляции или выход из строя вентилятора	Прочистить систему вентиляции или заменить вентилятор
		Перегрев	Понизить температуру окружающего воздуха
		Ослабление контактов панели управления	Проверить и переподключить контакты
		Искажение формы сигнала в результате потери фазы выходного сигнала	Проверить подключение
		Повреждение дополнительного источника тока или низкое напряжение IGBT	Обратиться в службу технической поддержки
		Короткое замыкание моста IGBT	Обратиться в службу технической поддержки
		Нарушения в панели управления	Обратиться в службу технической поддержки
E011	Перегрев радиатора модуля IGBT (силовой транзистор)	Избыточная температура окружающего воздуха	Понизить температуру окружающего воздуха
		Повреждена вентиляционная система	Прочистить вентиляционную систему
		Не работает вентилятор	Заменить вентилятор
		Вышел из строя модуль IGBT	Обратиться в службу технической поддержки
E012	Перегрев радиатора выпрямителя	Высокая температура окружающего воздуха	Понизить температуру окружающего воздуха
		Повреждена вентиляционная система	Прочистить вентиляционную систему
		Не работает вентилятор	Заменить вентилятор

Код	Категория неисправности	Возможные причины неисправности	Рекомендуемые меры
E013	Перегрузка преобразователя частоты	Некорректная настройка параметров	Выполнить автоподстройку параметров двигателя
		Избыточная нагрузка	Выбрать инвертор большей мощности
		Избыточная сила тока торможения постоянным током	Уменьшить ток торможения и увеличить время торможения
		Недостаточное время ускорения	Увеличить время ускорения
		Недостаточное напряжение питания переменного тока	Проверить напряжение питания переменного тока
		Ошибки при формировании кривой напряжение/частота	Откорректировать кривую напряжение/частота или увеличить значение крутящего момента
E014	Перегрузка двигателя	Некорректная установка порога защиты	Откорректировать порог защиты двигателя от перегрузки
		Мотор заблокирован или нагрузки внезапно стали слишком большими	Проверить нагрузку
		Двигатель работает с большой нагрузкой на низкой скорости в течение длительного времени	Использовать специальный двигатель, если двигатель должен работать в течение длительного времени
		Недостаточное напряжение входящего переменного тока	Проверить напряжение входящего переменного тока
		Ошибки при формировании кривой напряжение/частота	Настроить кривую V/F и правильно увеличить значение
E015	Сбой внешнего оборудования	Клемма, предназначенная для остановки инвертора в аварийных ситуациях, отключена	Отключить клемму, если обнаружена внешняя ошибка
E016	Сбой R/W EEPROM (ПЗУ)	Ошибка R/W (чтение/запись) контрольных параметров	Нажать STOP/RST чтобы сбросить ошибку. Обратиться в службу технической поддержки
E017	Сбой связи RS485	Сбой протокола связи Modbus (RS485)	Проверить проводку на отсутствие обрывов

Код	Категория неисправности	Возможные причины неисправности	Рекомендуемые меры
E018	Не замкнут контактор	Недостаточное напряжение входного переменного тока	Проверить напряжение входного переменного тока
		Поврежден контактор	Заменить контактор в основной цепи и обратиться в службу технической поддержки
		Поврежден резистор плавного пуска	Заменить резистор плавного пуска и обратиться в службу технической поддержки
		Повреждена контрольная цепь	Обратиться в службу технической поддержки
		Потеря фазы входного сигнала	Проверить подключение R, S, T
E019	Сбой цепи контроля тока	Ослабли контакты и провода панели управления	Проверить и переподключить
		Поврежден дополнительный источник тока	Обратиться в службу технической поддержки
		Датчик Холла поврежден	Обратиться в службу технической поддержки
		Некорректная схема усиления	Обратиться в службу технической поддержки
E020.. E022		Зарезервировано	Зарезервировано
E023	Ошибка при копировании параметров	Параметры панели управления воспроизведены не полностью или версия параметров не совпадает с главной панелью управления	Обновить параметры панели и версию параметров. Сначала установить b4.04 = 1, чтобы загрузить параметры, а затем установить b4.04 на 2 или 3, чтобы скачать параметры
		Панель протокола EEPROM повреждена	Обратиться в службу технической поддержки
E024	Ошибка автонастройки	Некорректный ввод параметров, указанных на шильдике	Ввести корректные параметры согласно данным, указанным на шильдике
		Запрет вращения автонастройки во время отката	Отменить запрещение отката
		Превышено время автоподстройки	Проверить электропроводку двигателя Проверить значение A0.10 (верхнее ограничение частоты), оно должно быть ниже номинальной частоты

Код	Категория неисправности	Возможные причины неисправности	Рекомендуемые меры
E025	Сбой PG	В режиме векторного управления PG потерян сигнал энкодера	Проверить подключение датчика, выполнить переподключение
E026	Потеря нагрузки привода	Потеря или снижение нагрузки инвертора	Проверить состояние нагрузки
E027	Сбой тормозной установки	Сломана тормозная система	Обратиться в службу технической поддержки
E028.. E030		Зарезервировано	Зарезервировано
E031		Ошибка ограничения тока	
E032		Зарезервировано	Зарезервировано
E033	Короткое замыкание на землю	Короткое замыкание выходных клемм инвертора на землю	Определить причину короткого замыкания
		Плохая изоляция двигателя	Проверить, соответствует ли требованиям изоляция двигателя. Улучшить изоляцию двигателя
		Слишком длинный кабель между двигателем и инвертором	Добавить дроссель или фильтр на выходные клеммы инвертора
E034	Скорость превышает лимит	Не выполнена автонастройка двигателя при использовании векторного режима	Выполнить автонастройку
		Инвертор не соответствует мощности двигателя	Заменить инвертор или двигатель
		Не подходящая настройка параметров ASR	Изменить параметры группы А5
E035.. E039		Зарезервировано	Зарезервировано
E040	Ошибка SPI-I/O	Цепи входных клемм повреждены	Обратиться в службу технической поддержки
E041		Программное обеспечение обнаружило перегрузку во время ускорения	
E042		Программное обеспечение обнаружило перегрузку во время торможения	
E043		Программное обеспечение обнаружило перегрузку при постоянной скорости	
E091.. E092		Внутренняя обработка данных ненормальная	Обратиться за помощью к производителю. (Ошибка связи MCU, замените плату управления)

## 8. Устойчивость к воздействию внешних факторов.

Охлаждение	Принудительное, с помощью вентилятора	
Рабочая среда	Окружающая среда	Избегать запыленности, масляного тумана и агрессивных газов
	Температура воздуха	+10°C ~+35°C
	Влажность, не более	60%
	Рабочая температура	< +35°C
	Вибрация	<0.5g
Температура хранения	+5°C~+40°C	

## 9. Правила и условия безопасной эксплуатации.

Перед подключением и эксплуатацией изделия ознакомьтесь с паспортом и соблюдайте требования безопасности.

Изделие может представлять опасность при его использовании не по назначению. Оператор несет ответственность за правильную установку, эксплуатацию и техническое обслуживание изделия.

При повреждении электропроводки изделия существует опасность поражения электрическим током. При замене поврежденной проводки изделие должно быть полностью отключено от электрической сети. Перед уборкой, техническим обслуживанием и ремонтом должны быть приняты меры для предотвращения случайного включения изделия.

## 10. Приемка изделия.

После извлечения изделия из упаковки необходимо:

- проверить соответствие данных паспортной таблички изделия паспорту и накладной;
- проверить оборудование на отсутствие повреждений во время транспортировки и погрузки/разгрузки.

В случае несоответствия технических характеристик или выявления дефектов составляется акт соответствия.

## 11. Монтаж и эксплуатация.

Работы по монтажу и подготовке оборудования должны выполняться только квалифицированными специалистами, прошедшими инструктаж по технике безопасности и изучившими настоящее руководство, Правила устройства электроустановок, Правила технической эксплуатации электроустановок, типовые инструкции по охране труда при эксплуатации электроустановок.

По окончании монтажа необходимо проверить:

- правильность подключения выводов оборудования к электросети;
- исправность и надежность крепежных и контактных соединений;
- надежность заземления;
- соответствие напряжения и частоты сети указанным на маркировке изделия.

## **12. Маркировка и упаковка.**

### **12.1 Маркировка изделия.**

Маркировка изделия содержит:

- товарный знак;
- наименование или условное обозначение (модель) изделия;
- серийный номер изделия;
- дату изготовления.

Маркировка потребительской тары изделия содержит:

- товарный знак предприятия-изготовителя;
- условное обозначение и серийный номер;
- год и месяц упаковывания.

### **12.2 Упаковка.**

К заказчику изделие доставляется в собранном виде. Оборудование упаковано в картонный коробок. Все разгрузочные и погрузочные перемещения вести с особым вниманием и осторожностью, обеспечивающими защиту от механических повреждений.

При хранении упакованного оборудования необходимо соблюдать следующие условия:

- не хранить под открытым небом;
- хранить в сухом и незапыленном месте;
- не подвергать воздействию агрессивных сред и прямых солнечных лучей;
- оберегать от механических вибраций и тряски;
- хранить при температуре от +5°C до +40°C, при влажности не более 60% (при +25°C).

## **13. Условия хранения изделия.**

Изделие должно храниться в условиях по ГОСТ 15150-69, группа У4, УХЛ4 (для хранения в помещениях (объемах) с искусственно регулируемыми климатическими условиями, например в закрытых отапливаемых или охлаждаемых и вентилируемых производственных и других, в том числе хорошо вентилируемых подземных помещениях).

Для хранения в помещениях с кондиционированным или частично кондиционированным воздухом) при температуре от +5°C до +40°C и относительной влажности воздуха не более 60% (при +25°C).

Помещение должно быть сухим, не содержать конденсата и пыли. Запыленность помещения в пределах санитарной нормы. В воздухе помещения для хранения изделия не должно присутствовать агрессивных примесей (паров кислот, щелочей). Требования по хранению относятся к складским помещениям поставщика и потребителя.

## **14. Условия транспортирования.**

Допускается транспортирование изделия в транспортной таре всеми видами транспорта (в том числе в отапливаемых герметизированных отсеках самолетов) без ограничения расстояний. При перевозке в железнодорожных вагонах вид отправки — мелкий малотоннажный. При транспортировании изделия должна быть предусмотрена защита от попадания пыли и атмосферных осадков.

## Климатические условия транспортирования.

Влияющая величина	Значение
Диапазон температур	-40°C до +60°C
Относительная влажность, не более	60% при 25°C
Атмосферное давление	От 70 до 106.7 кПа (537-800 мм рт.ст.)

### 15. Гарантийные обязательства.

Гарантийный срок службы составляет 6 месяцев со дня приобретения. Гарантия сохраняется только при соблюдении условий эксплуатации и регламентного обслуживания.

#### 1. Общие положения

1.1. Продавец не предоставляет гарантии на совместимость приобретаемого товара и товара, имеющегося у Покупателя, либо приобретенного им у третьих лиц.

1.2. Характеристики изделия и комплектация могут изменяться производителем без предварительного уведомления в связи с постоянным техническим совершенствованием продукции.

#### 2. Условия принятия товара на гарантийное обслуживание

2.1. Товар принимается на гарантийное обслуживание в той же комплектности, в которой он был приобретен.

#### 3. Порядок осуществления гарантийного обслуживания

3.1. Гарантийное обслуживание осуществляется путем тестирования (проверки) заявленной неисправности товара.

3.2. При подтверждении неисправности проводится гарантийный ремонт.

4. Гарантия не распространяется на стекло, электролампы, стартеры и расходные материалы, а также на:

4.1. Товар с повреждениями, вызванными ненадлежащими условиями транспортировки и хранения, неправильным подключением, эксплуатацией в штатном режиме либо в условиях, не предусмотренных производителем (в т.ч. при температуре и влажности за пределами рекомендованного диапазона), имеющий повреждения вследствие действия сторонних обстоятельств (скачков напряжения электропитания, стихийных бедствий и т.д.), а также имеющий механические и тепловые повреждения.

4.2. Товар со следами воздействия и (или) попадания внутрь посторонних предметов, веществ (в том числе пыли), жидкостей, насекомых, а также имеющих посторонние надписи.

4.3. Товар со следами несанкционированного вмешательства и (или) ремонта (следы вскрытия, кустарная пайка, следы замены элементов и т.п.).

4.4. Товар, имеющий средства самодиагностики, свидетельствующие о ненадлежащих условиях эксплуатации.

4.5. Технически сложный Товар, в отношении которого монтажно-сборочные и пуско-наладочные работы были выполнены не специалистами Продавца или рекомендованными им организациями, за исключением случаев прямо предусмотренных документацией на товар.

4.6. Товар, эксплуатация которого осуществлялась в условиях, когда электропитание не соответствовало требованиям производителя, а также при отсутствии устройств электрозащиты сети и оборудования.

4.7. Товар, который был перепродан первоначальным покупателем третьим лицам.

4.8. Товар, получивший дефекты, возникшие в результате использования некачественных или выработавших свой ресурс запасных частей, расходных материалов, принадлежностей, а также в случае использования не рекомендованных изготовителем запасных частей, расходных материалов, принадлежностей.



16. **Наименование и местонахождение импортера:** ООО "Станкопром", Российская Федерация, 394033, г. Воронеж, Ленинский проспект 160, офис 333.

17. Маркировка ЕАС



Изготовлен и принят в соответствии с обязательными требованиями действующей технической документации и признан годным для эксплуатации.

№ партии:

ОТК:



8 (800) 555-63-74 бесплатные звонки по РФ  
+7 (473) 204-51-56 Воронеж  
+7 (495) 505-63-74 Москва



[www.purelogic.ru](http://www.purelogic.ru)  
info@purelogic.ru  
394033, Россия, г. Воронеж,  
Ленинский пр-т, 160, офис 149

Пн	Вт	Ср	Чт	Пт	Сб	Вс
	8 <sup>00</sup> -17 <sup>00</sup>			8 <sup>00</sup> -16 <sup>00</sup>		выходной