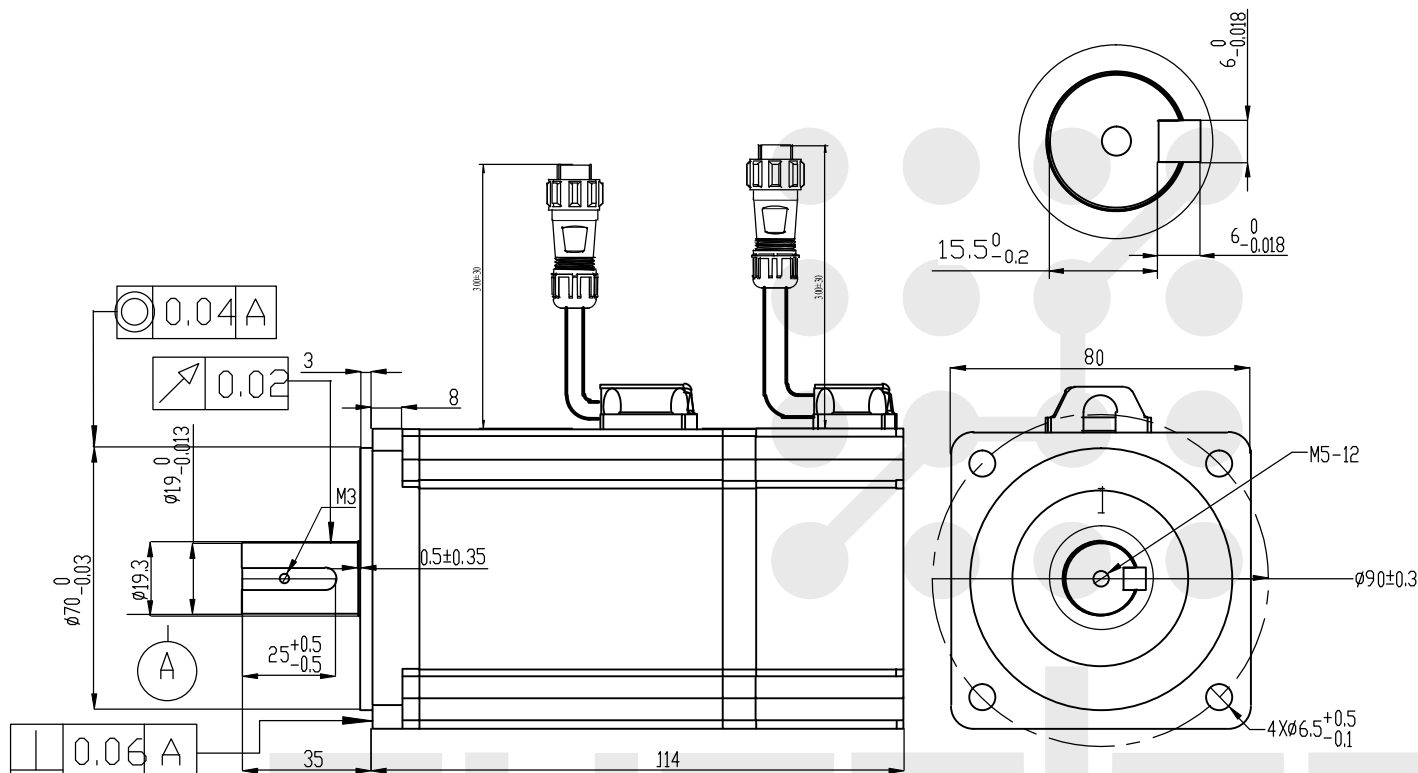


Серводвигатель ELM0750FM80H-NH2 MS20



Номинальная мощность (Вт)	750
Номинальное напряжение (В)	200-220
Момент удержания (Н*м)	2,39
Пиковый момент (Н*м)	7,17
Номинальная скорость (об/мин)	3000
Максимальная скорость (об/мин)	5000
Номинальный ток (А)	4,9
Максимальный ток (А)	14,7
Коэффициент момента (Н*м/А)	0,488
Коэффициент обратной ЭДС (В/тыс. об./мин)	33,5
Сопротивление фазы (Ом)	1,08
Индуктивность фазы (мГн)	7,7
Момент инерции ротора (кг*м ² *10 ⁻⁴)	1,43
Количество полюсов	10
Разрешение энкодера, бит	17
Класс защиты	IP54
Вес, кг	2,57

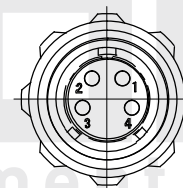


Схема подключения кабеля питания

Номер	1	2	3	4
Обозначение	U	W	V	PE
Цвет	синий	красный	черный	желтый/зеленый

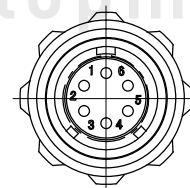


Схема подключения кабеля питания

Номер	1	2	3	4	5	6
Обозначение	PE	5V	0V	SD+	SD-	-
Цвет	желтый/зеленый	белый	черный	синий	фиолетовый	-

Тип соединительного кабеля:

- питание — GM-1311/S-4B
- энкодер — GM-1311/S-6A

Разъемы двигателя для подключения кабеля:

- питание — GM-1310/P-4B
- энкодер — GM-1310/P-6A