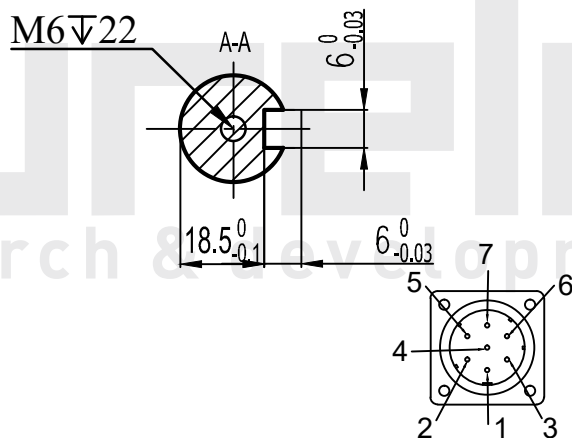
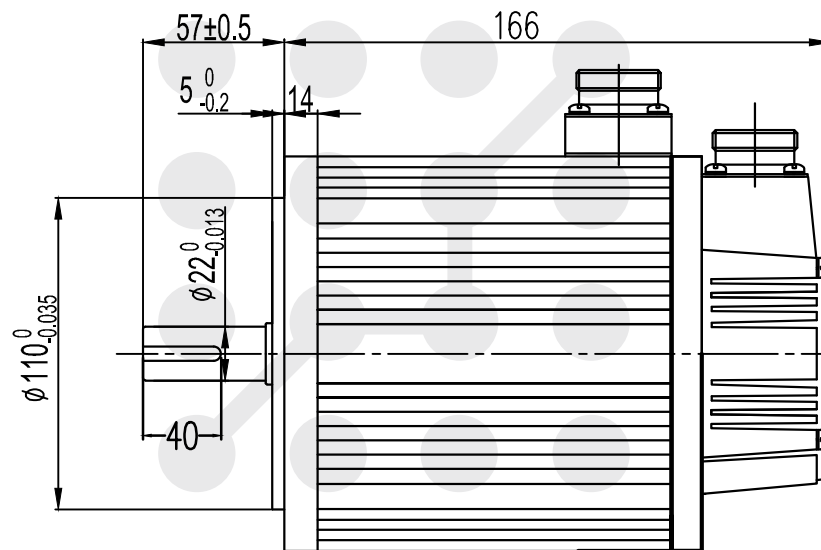
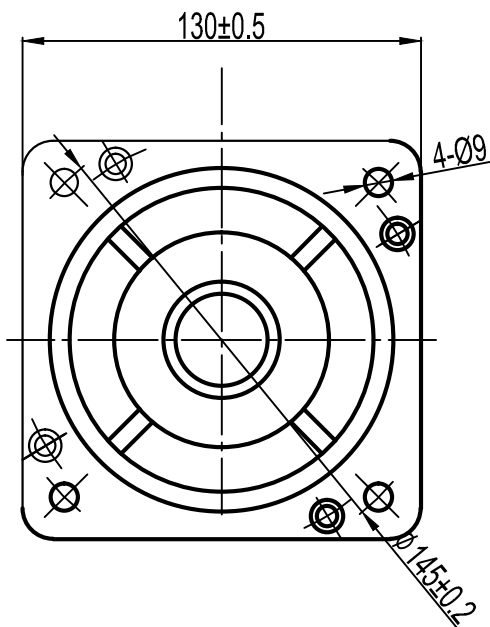


Серводвигатель ELM1000LM130F-H



Тип соединительного кабеля:

- питание — LS-YDA28K4TS-01
- энкодер — LS-YDA28K7TS-01

Разъемы двигателя для подключения кабеля:

- питание — YD28J4Z
- энкодер — YD28J7Z

Номинальная мощность (Вт)	1000
Номинальное напряжение (В)	220
Момент удержания (Н*м)	4
Пиковый момент (Н*м)	12
Номинальная скорость (об/мин)	2500
Максимальная скорость (об/мин)	2600
Номинальный ток (А)	4
Максимальный ток (А)	12
Коэффициент момента (Н*м/А)	1,0
Коэффициент обратной ЭДС (В/тыс. об./мин)	72
Сопротивление фазы (Ом)	2,6-2,9
Индуктивность фазы (мГн)	5,4-7,0
Момент инерции ротора (кг*м ² *10 ⁻⁴)	8,5
Количество полюсов	8
Разрешение энкодера, бит	23
Класс защиты	IP65
Вес, кг	6,2

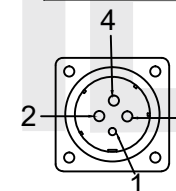


Схема подключения кабеля питания

Номер	1	2	3	4
Обозначение	PE	U	V	W

Схема подключения кабеля энкодера

Номер	1	2	3	4	5	6	7
Обозначение	PE	5V	0V	SD+	SD-	BAT+	BAT-
Цвет	желтый/зеленый	белый	черный	синий	фиолетовый	-	-