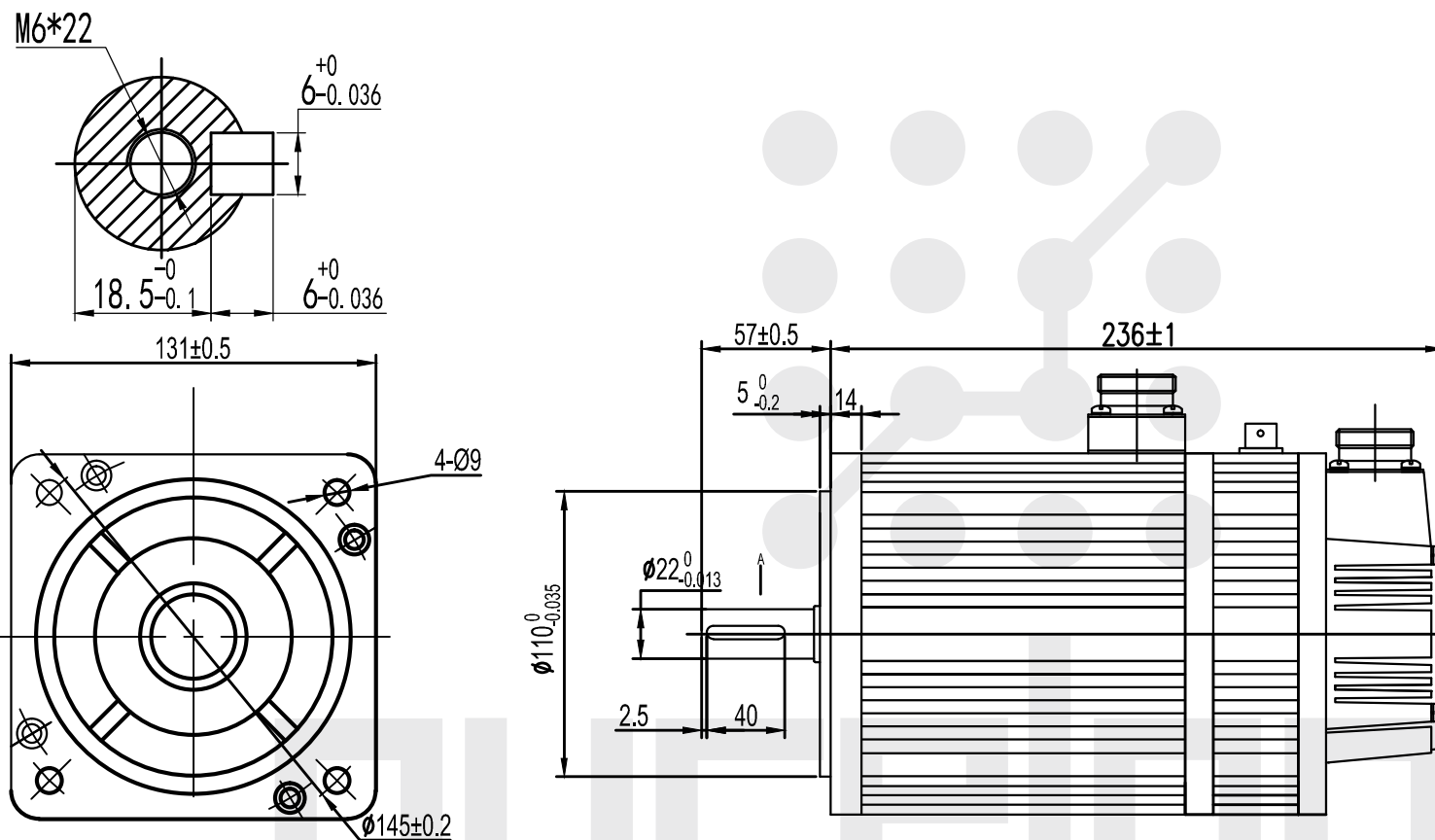


Серводвигатель ELM1500LM130E-H



Номинальная мощность (Вт)	1500
Номинальное напряжение (В)	220
Момент удержания (Н*м)	6
Пиковый момент (Н*м)	18
Номинальная скорость (об/мин)	2500
Максимальная скорость (об/мин)	3000
Номинальный ток (А)	6
Максимальный ток (А)	18
Коэффициент момента (Н*м/А)	1,0
Коэффициент обратной ЭДС (В/тыс. об./мин)	65
Сопротивление фазы (Ом)	1,3
Индуктивность фазы (мГн)	3,87
Момент инерции ротора (кг*м ² *10 ⁻⁴)	12,8
Количество полюсов	8
Разрешение энкодера, бит	23
Класс защиты	IP65
Вес, кг	8,9

Тип соединительного кабеля:

- питание — LS-YDA28K4TS-01
- энкодер — LS-YDA28K7TS-01
- тормоз — XS12K3P

Разъемы двигателя для подключения кабеля:

- питание — YD28J4Z
- энкодер — YD28J7Z
- тормоз — XS12J3Y

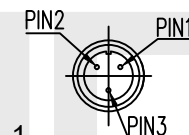


Схема подключения тормоза

Номер	1	2	3
Обозначение	0V	24V	

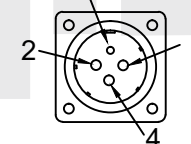


Схема подключения кабеля питания

Номер	1	2	3	4
Обозначение	PE	U	W	V

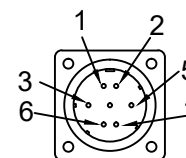


Схема подключения кабеля энкодера

Номер	1	2	3	4	5	6	7
Обозначение	PE	5V	0V	SD+	SD-	BAT+	BAT-