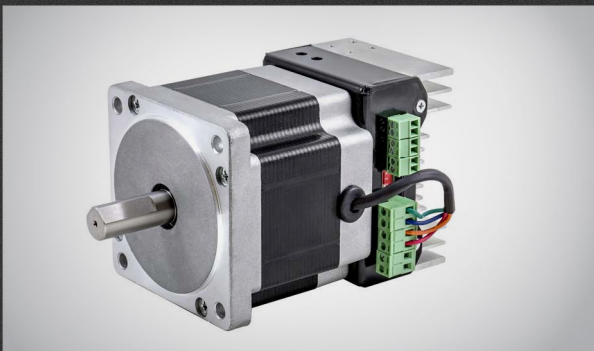


PL86H+PLD86

Руководство по сборке привода



РУКОВОДСТВО ПО УСТАНОВКЕ

01. Общие сведения	-----	2
02. Подключение ШД к драйверу	-----	3
03. Подготовка драйвера и ШД	-----	5
04. Сборка привода	-----	7



Более подробную информацию по использованию и настройке нашей продукции вы найдете на www.purelogic.ru

01

Общие сведения

PLD86 — современный и доступный микрошаговый драйвер шагового двигателя нового поколения.

Устройство имеет встроенные цепи защиты от КЗ обмоток ШД; от эффекта обратной ЭДС от ШД; встроенный автоматический компенсатор среднечастотного резонанса ШД; морфинг; защиту от переплюсовки напряжения питания и схему плавного пуска ШД; дампер. Драйвер работает со стандартным протоколом управления STEP/DIR/ENABLE. Все управляющие входы драйвера оптоизолированы и совместимы с логическими уровнями 2.5В, 3.3В, 5В. Так же модуль снабжен режимом AUTO-SLEEP, который включается при отсутствии сигнала STEP.

Драйвер оптимально подходит для управления биполярными и униполярными шаговыми двигателями Purelogic R&D серий PL86 (предусмотрен монтаж на корпус ШД). Также возможна работа с другими ШД.

Подключение ШД к драйверу

02

Подключение ШД к драйверу осуществляется согласно рис. 5 (клеммы PH1.1[+A], PH1.2[-A] и PH2.1[+B], PH2.2[-B]). Драйвер имеет защиту от неправильного подключения обмоток ШД и от КЗ обмоток ШД между собой / на «+» питания.

Подключение ШД производства Purelogic R&D к драйверу осуществляется согласно рис. 4. Обратите внимание, если поменять местами подключение фаз ШД PH1.x<>PH2.x, то двигатель начнет вращаться в противоположную сторону (аналог инверсии сигнала DIR).

Длина проводов идущих к ШД от драйвера не должна превышать 10 метров. Более длинные провода могут привести к сбоям в работе драйвера (из-за мощных электромагнитных помех, создаваемых в момент коммутации обмоток ШД). Настоятельно рекомендуется пофазно переплести между собой провода ШД, полученные жгуты уложить в экранирующие metallические оплетки. Оплетки и корпус ШД должны быть заземлены.





PH1.1 [+A]		Красный (RED)
PH1.2 [-A]		Оранжевый (ORG)
PH2.1 [+B]		Синий (BLU)
PH2.2 [-B]		Зеленый (GRN)

Рис. 1. Подключение ШД производства Purelogic R&D к драйверу

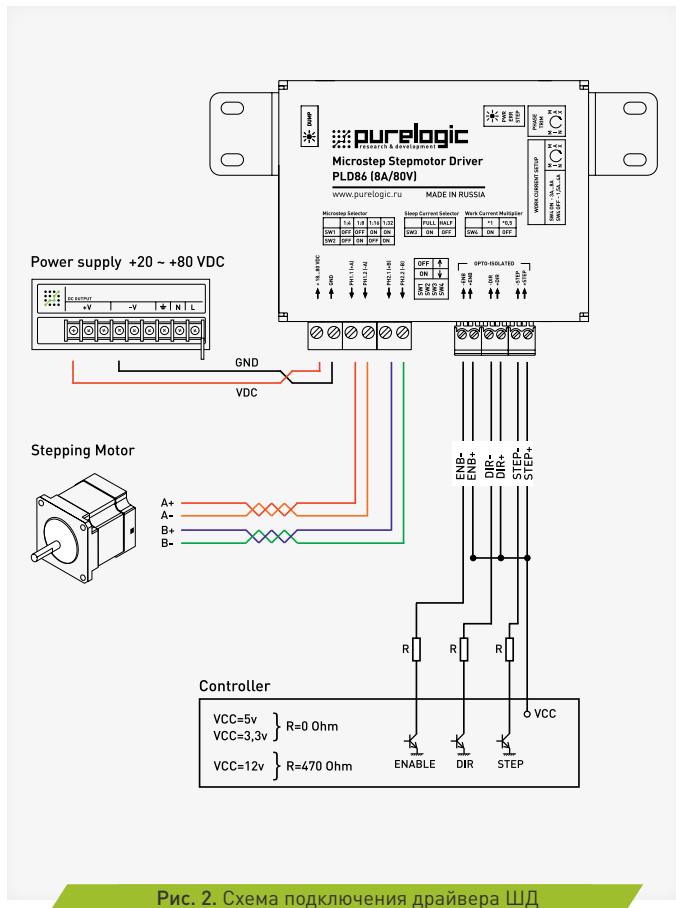


Рис. 2. Схема подключения драйвера ШД

Подготовка драйвера и ШД

03

1. Подготовка драйвера

Драйвер шагового двигателя PLD-86 предусматривает возможность установки непосредственно на корпус шагового двигателя.

Для этого необходимо:

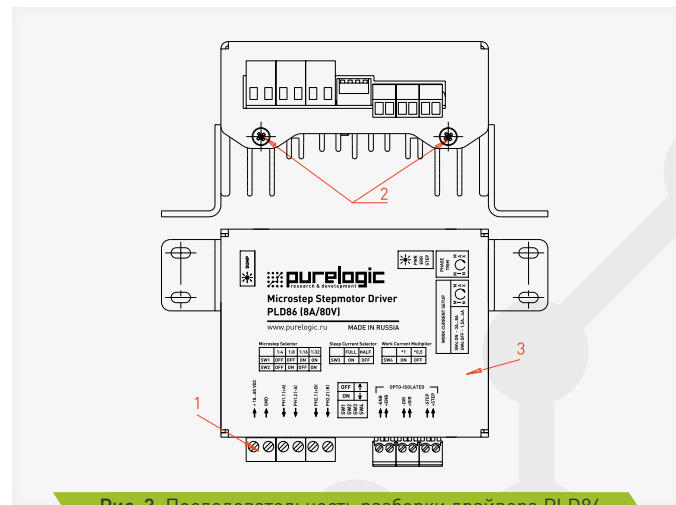


Рис. 3. Последовательность разборки драйвера PLD86

1. Снять разъемы коммутации драйвера «1».
2. Отвернуть четыре винта крепления крышки «2».
3. Снять крышку драйвера. (В целях сохранения гарантии на драйвер необходимо предварительное согласование операции

вскрытия драйвера для установки на корпус ШД с отделом продаж в письменной форме, поскольку после вскрытия крышки драйвера нарушается целостность гарантийных пломб).

2. Подготовка шагового двигателя



В ЦЕЛЯХ ПРЕДУПРЕЖДЕНИЯ ПОВРЕЖДЕНИЯ ШД ЗАПРЕЩАЕТСЯ ПОЛНАЯ РАЗБОРКА ДВИГАТЕЛЯ

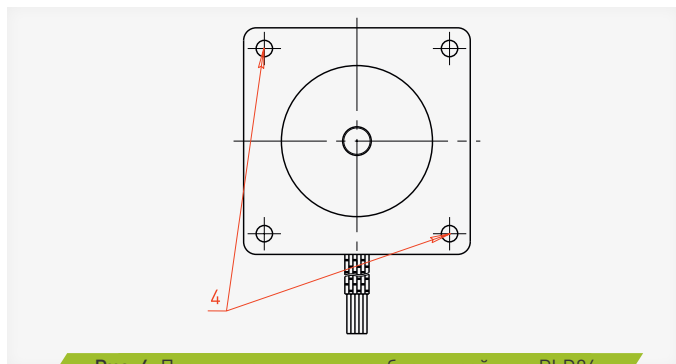


Рис. 4. Последовательность разборки драйвера PLD86

1. Выверните крепежные винты «4» (M4x110 на примере двигателя PL86H110) из фланца ШД.
2. Изготовьте винт M4x105. (Поскольку среди стандартных длин крепежных винтов согласно ГОСТ17475-80 не встречается требуемой длины винта, изготовление требуемого винта возможно путем укорочения стандартного винта M4x110)
3. Вверните винты M4x105 вместо винтов M4x110.

Сборка привода

04

Сборку производить в соответствии с рис. 5.

1. Установите крышку драйвера поверх фланца шагового двигателя и совместите крепежные отверстия так, чтобы пазы в крышке, предусмотренные для вывода разъемов коммутации оказались напротив вывода проводки двигателя. Для фиксации крышки драйвера на основании двигателя примените винты M4x5.
2. Установите драйвер ШД и зафиксируйте крышку винтами рис. 3. выноски «2».
3. Произведите коммутацию проводки драйвера и ШД.
Привод готов к использованию.

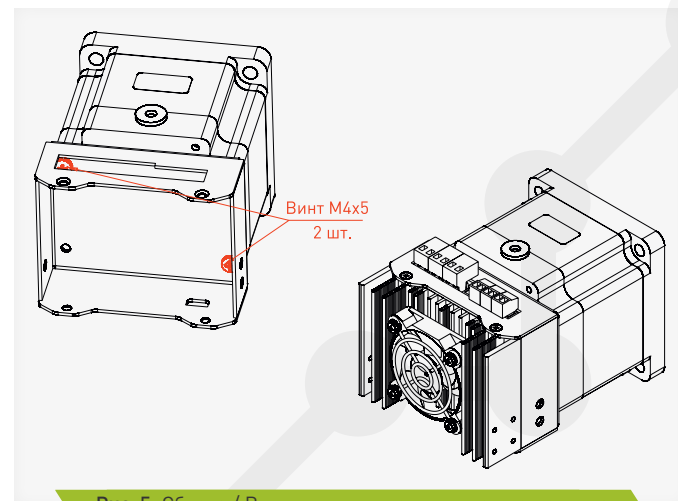


Рис. 5. Сборка / Вид готового к использованию привода





Обращаем Ваше внимание на то, что в документации возможны изменения в связи с постоянным техническим совершенствованием продукции. Последние версии Вы всегда можете скачать на нашем сайте www.purelogic.ru



www.purelogic.ru

Контакты

 +7 (495) 505-63-74 - Москва
+7 (473) 204-51-56 - Воронеж

 394033, Россия, г. Воронеж,
Ленинский пр-т, 160,
офис 149

 Пн-Чт: 8.00–17.00
Пт: 8.00–16.00
Перерыв: 12.30–13.30

 sales@purelogic.ru