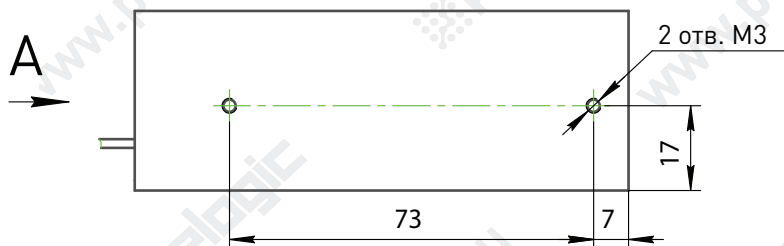
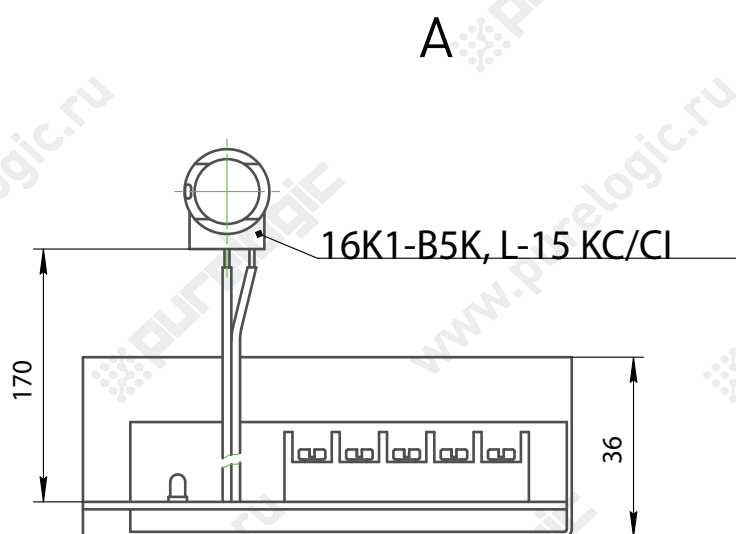
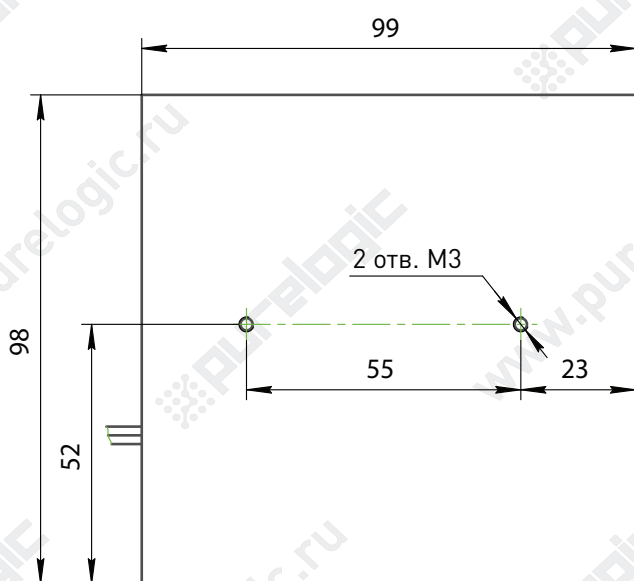
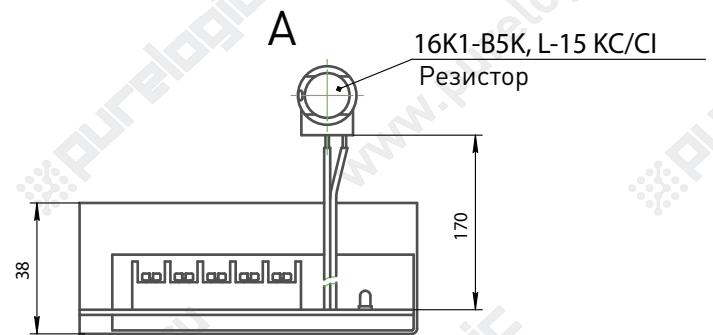
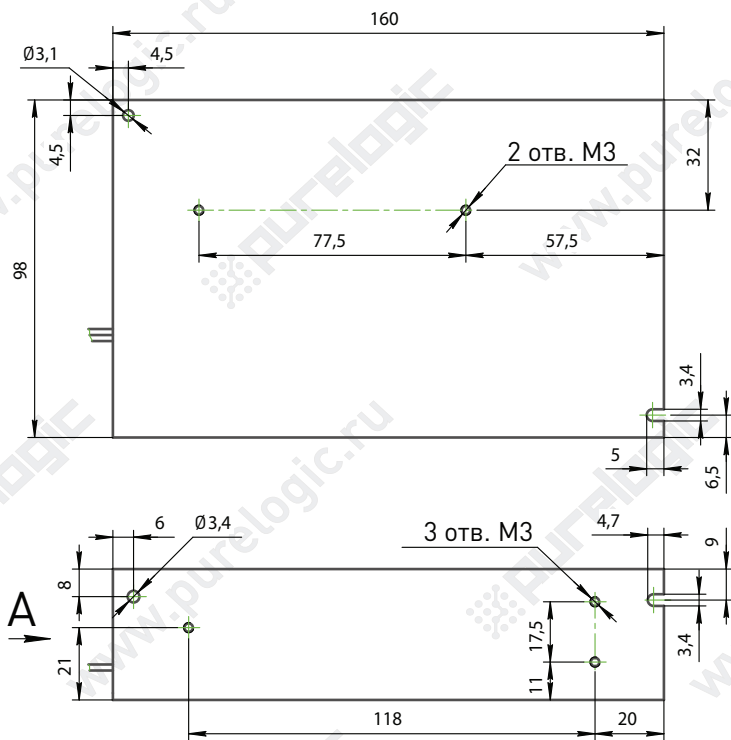


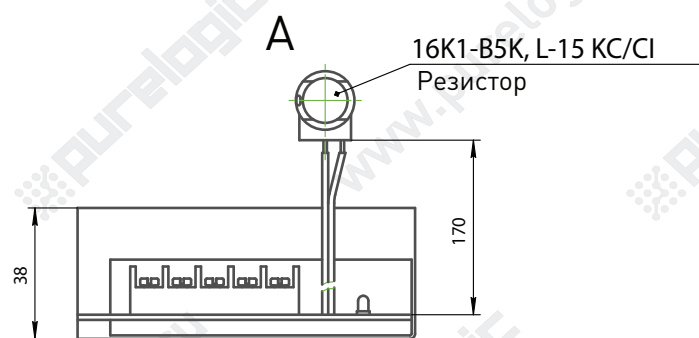
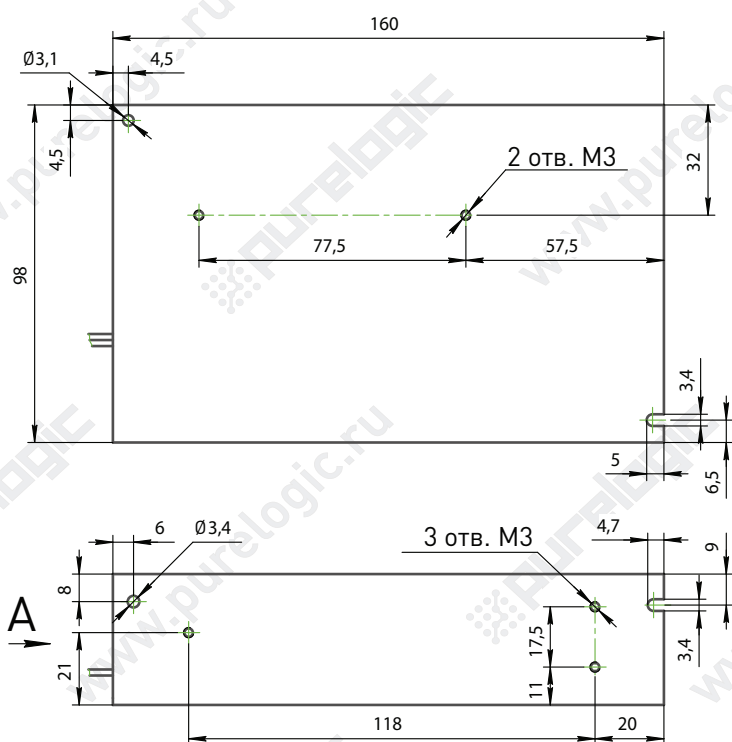
Блок питания



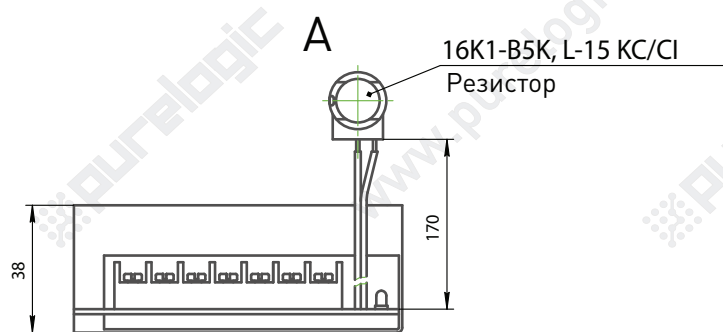
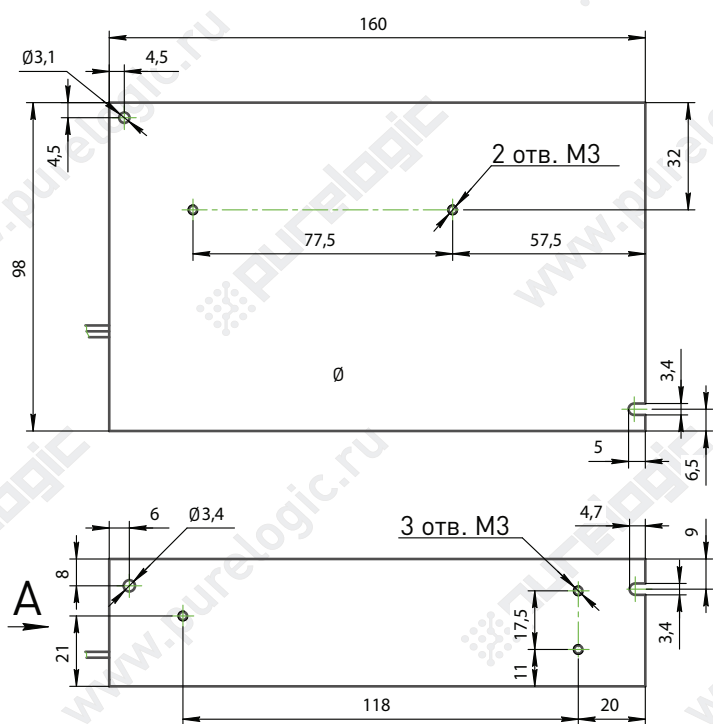
## Блок питания



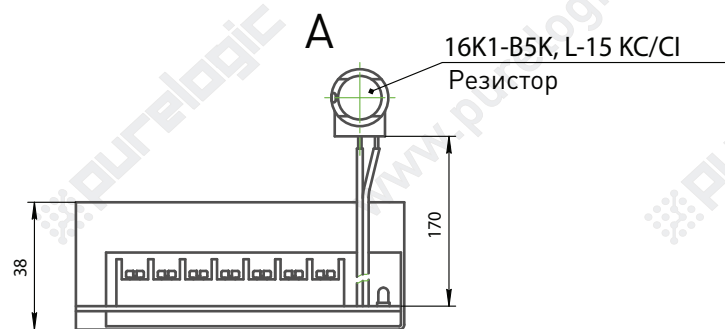
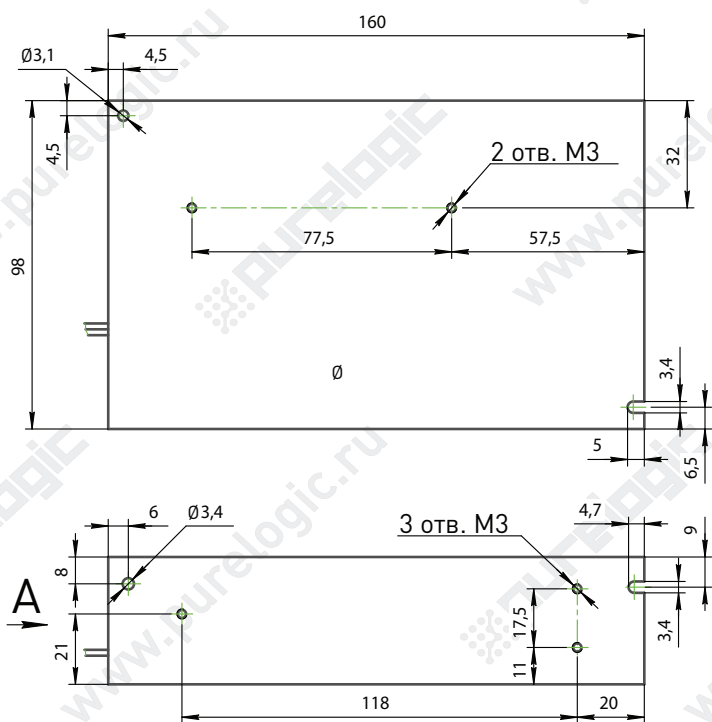
## Блок питания



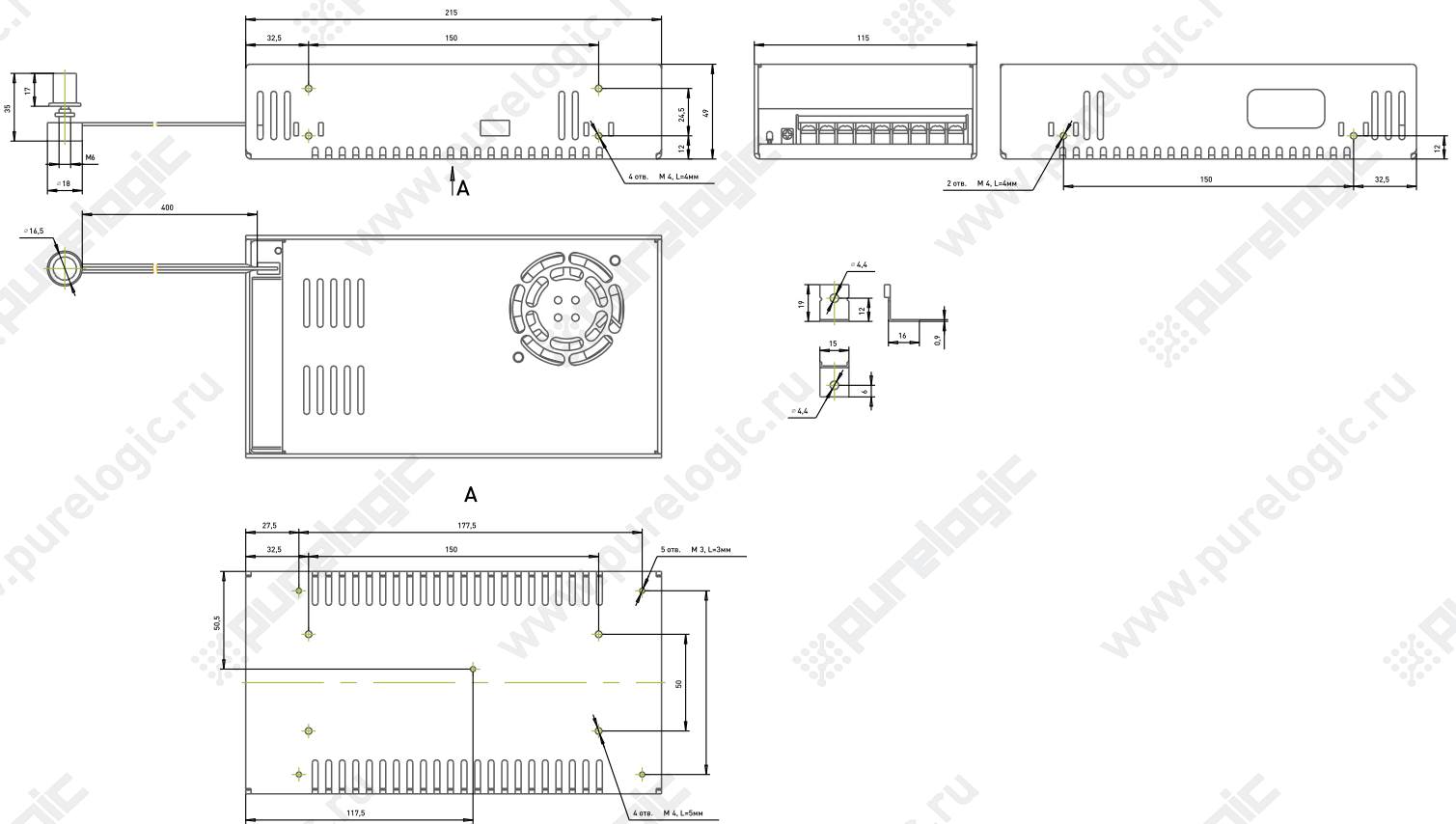
## Блок питания



Блок питания



## Регулируемый блок питания



Input: AC110v-220v (50-60hz)

Output: DC 0-48v 7.5A

Power: Max 360w

LED light

The current is 7.5A (This is stable)

Output is 0-48v ( Can changed)

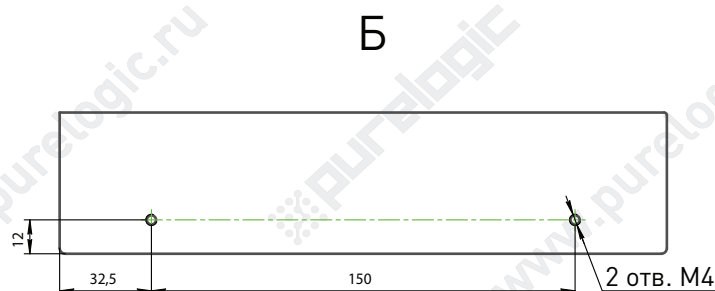
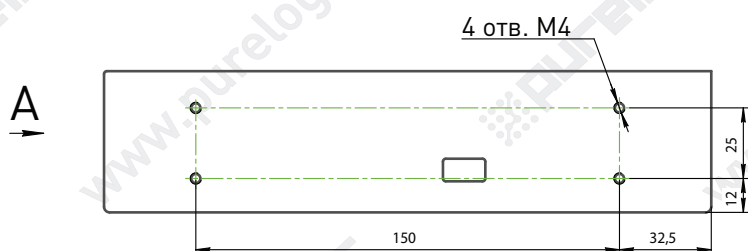
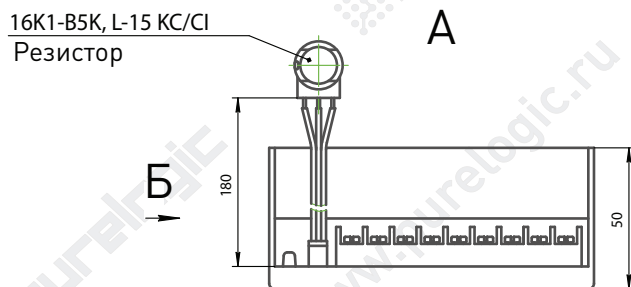
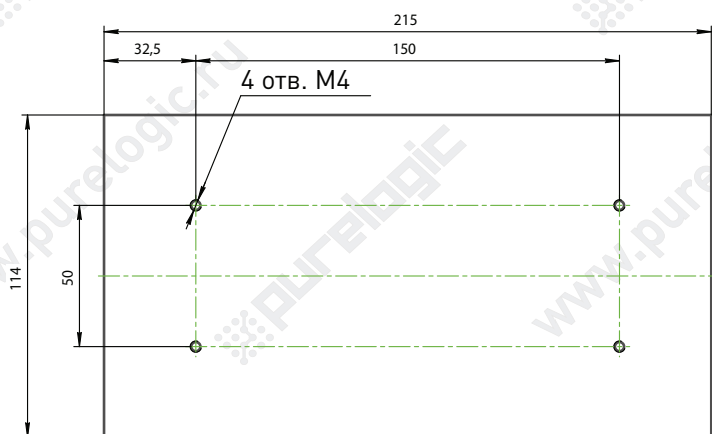
You can use it for DC motor, and LED lights

1,2,3 is +

4,5,6 is -

8,9 AC input

## Блок питания



## Блок питания

