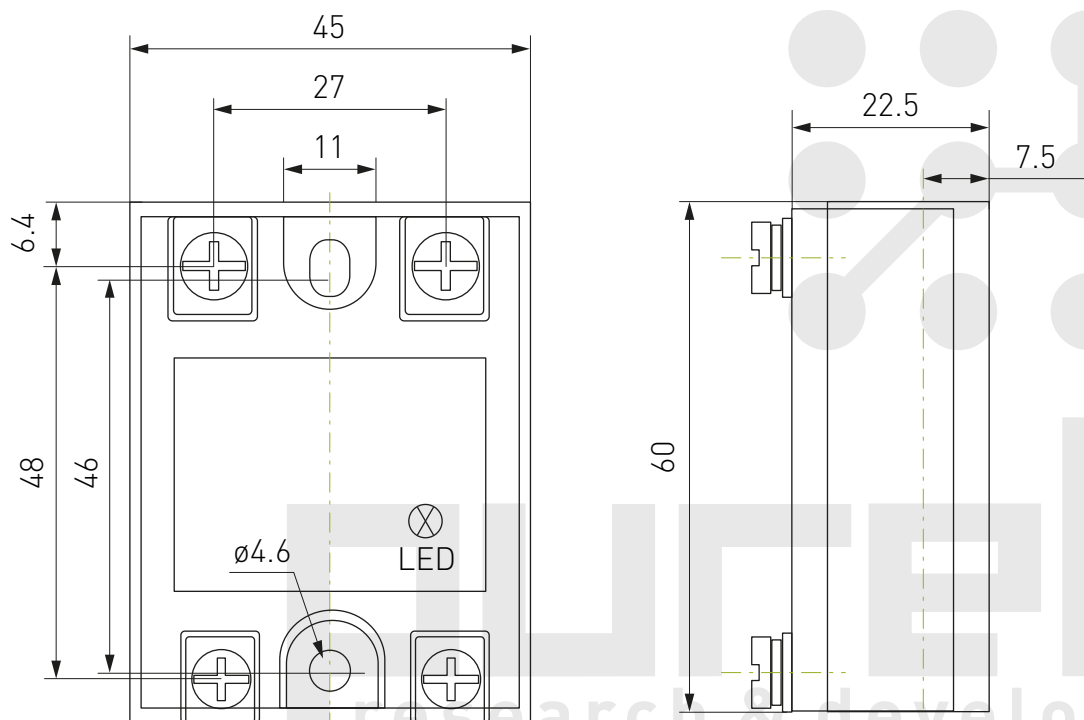
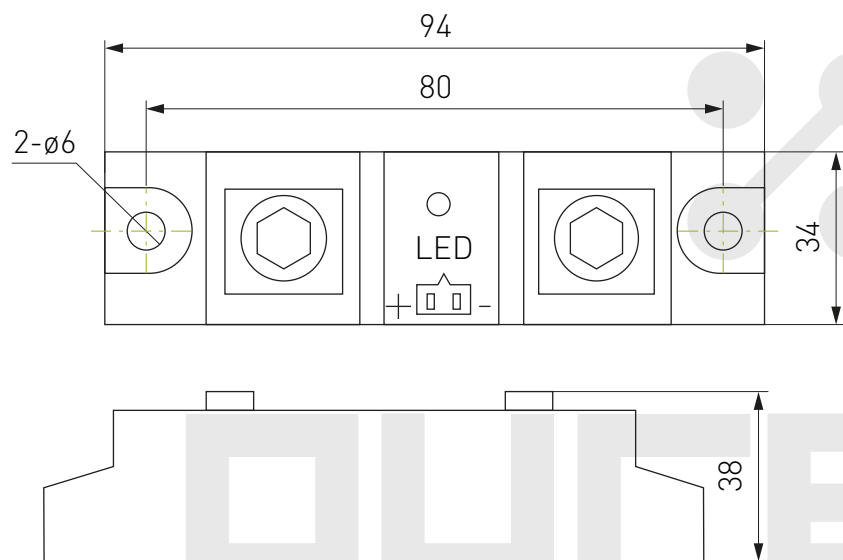


Твердотельное реле JGX-48xxDA



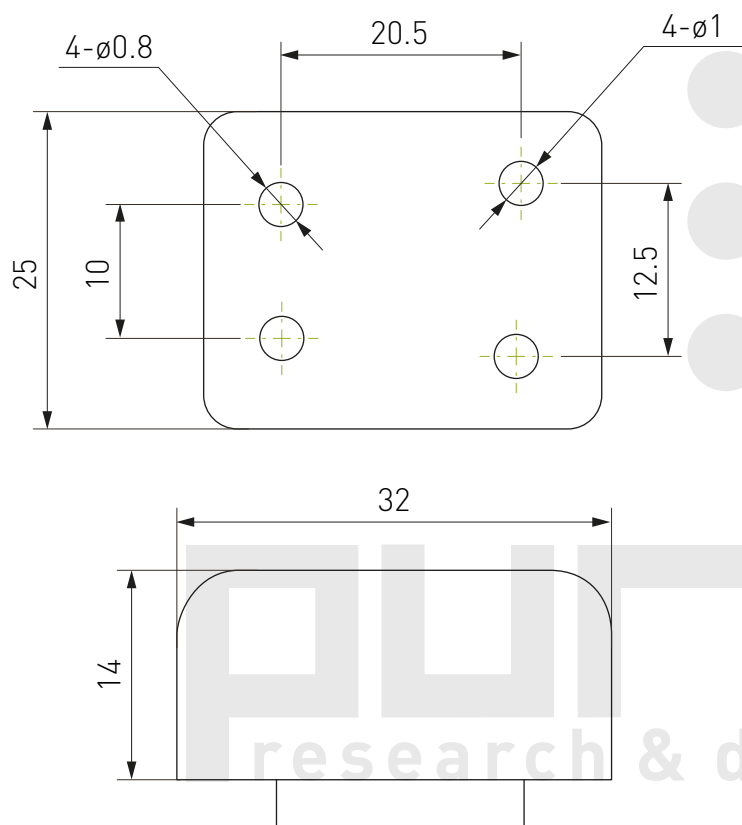
Ток нагрузки, А	10, 25, 40, 60, 75, 90, 100
Коммутированное напряжение	24...480VAC
Управляющее напряжение	3...32VDC
Управляющий ток	4...12 мА при постоянном токе
Напряжение включения	≤ 1.5 В
Ток утечки при выключении	≤ 4 мА
Время включения	≤ 10 мс
Диэлектрическая прочность	2000VAC
Сопротивление изоляции	500 МОм/500VDC
Температура окружающей среды	-30°C...+75°C
Монтаж	Болтовое соединение
Инструкции по работе	LED
Вес	135 г

Твердотельное реле JGX-G-48xxxDA



Ток нагрузки, А	200, 250, 300, 350, 400
Коммутированное напряжение	24...480VAC
Управляющее напряжение	3...32VDC или 80-250VAC
Управляющий ток	3-25 мА AC≤12 мА
Напряжение включения	≤2 В
Ток утечки при выключении	≤4мА
Время включения	≤10 мс
Диэлектрическая прочность	2000VAC
Сопротивление изоляции	1000 МОм/500VDC
Температура окружающей среды	-30°C...+75°C
Монтаж	Болтовое соединение
Инструкции по работе	LED
Вес	560 г

Твердотельное реле JGX-5F



Ток нагрузки, А	1А, 3А, 5А, 8А
Коммутированное напряжение	24...380VAC
Управляющее напряжение	DC3-32В
Управляющий ток	DC4...12 мА
Напряжение включения	≤1.5 В
Ток утечки при выключении	≤1.5мА
Время включения	≤10 мс
Диэлектрическая прочность	1500VAC
Сопротивление изоляции	500 МОм/500VDC
Температура окружающей среды	-25°С...+70°С
Монтаж	Болтовое соединение
Инструкции по работе	/
Вес	20 г