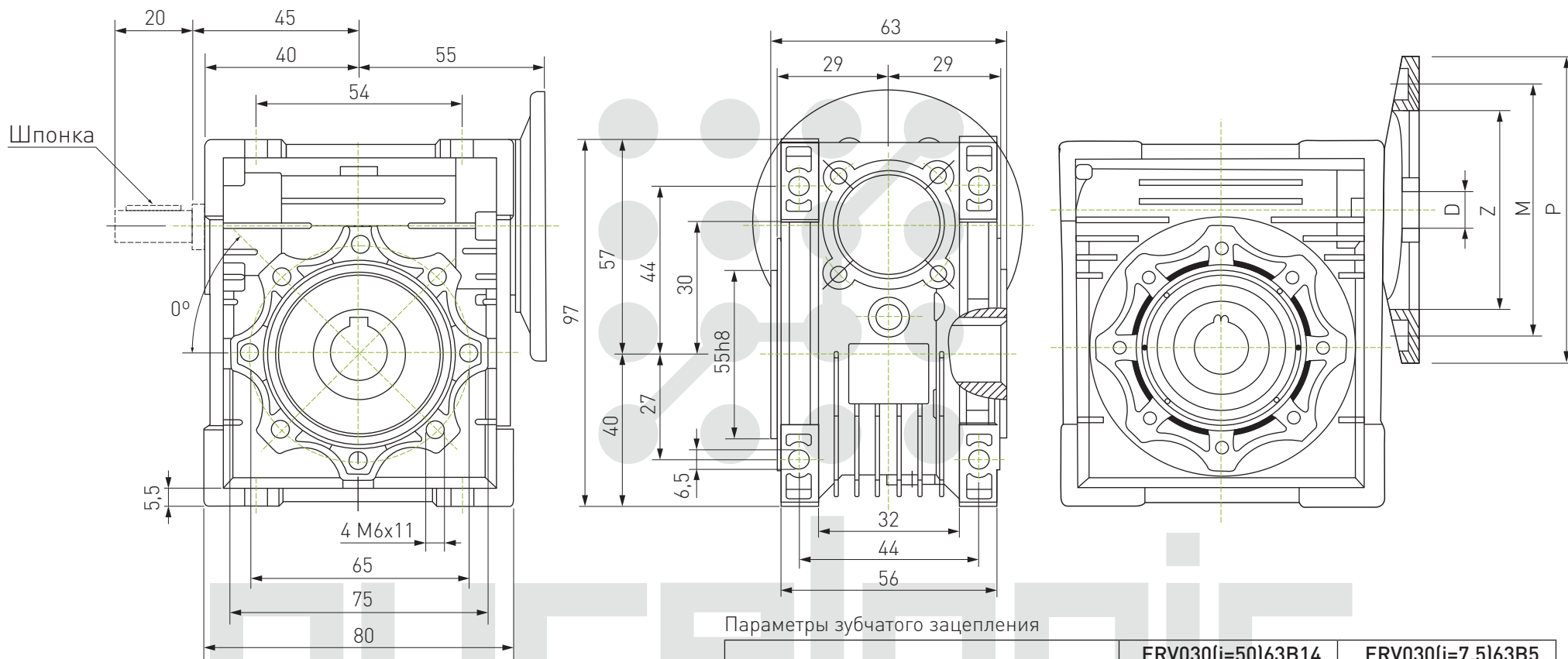
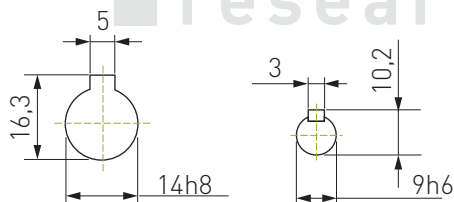


Червячный редуктор ERV030



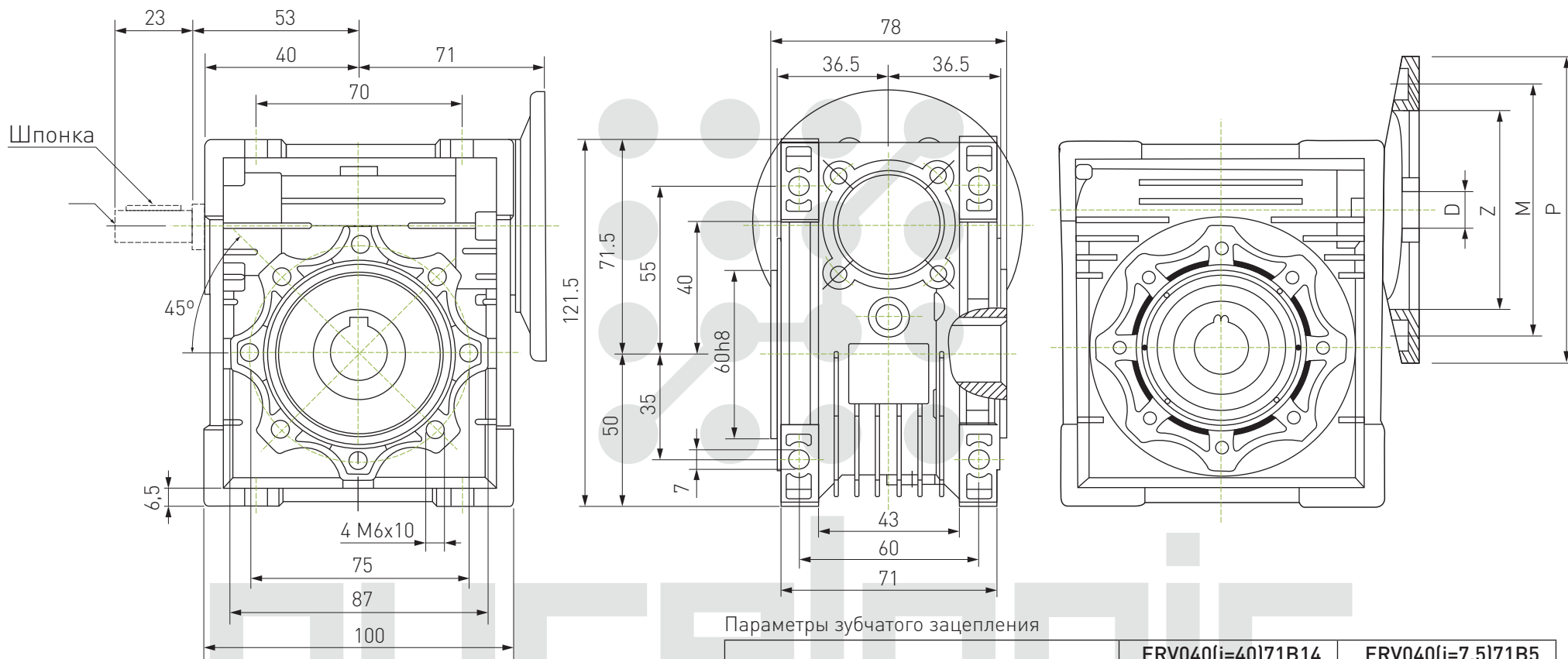
Параметры зубчатого зацепления

	ERV030(i=50)63B14	ERV030(i=7.5)63B5
Количество витков червяка	1	4
Угол подъёма винтовой линии червяка	3°12'	18°49'
Модуль	0,89	1,44
Динамический КПД (1400)	0,56	0,85
Статический КПД	0,31	0,67



	Передаточное число	Фланец мотора			Диаметр вала мотора	Вес
		P	M	N	D	
ERV030(i=50)63B14	50	90	75	60	11	1,3
ERV030(i=7.5)63B5	7,5	140	115	95	11	

Червячный редуктор ERV040

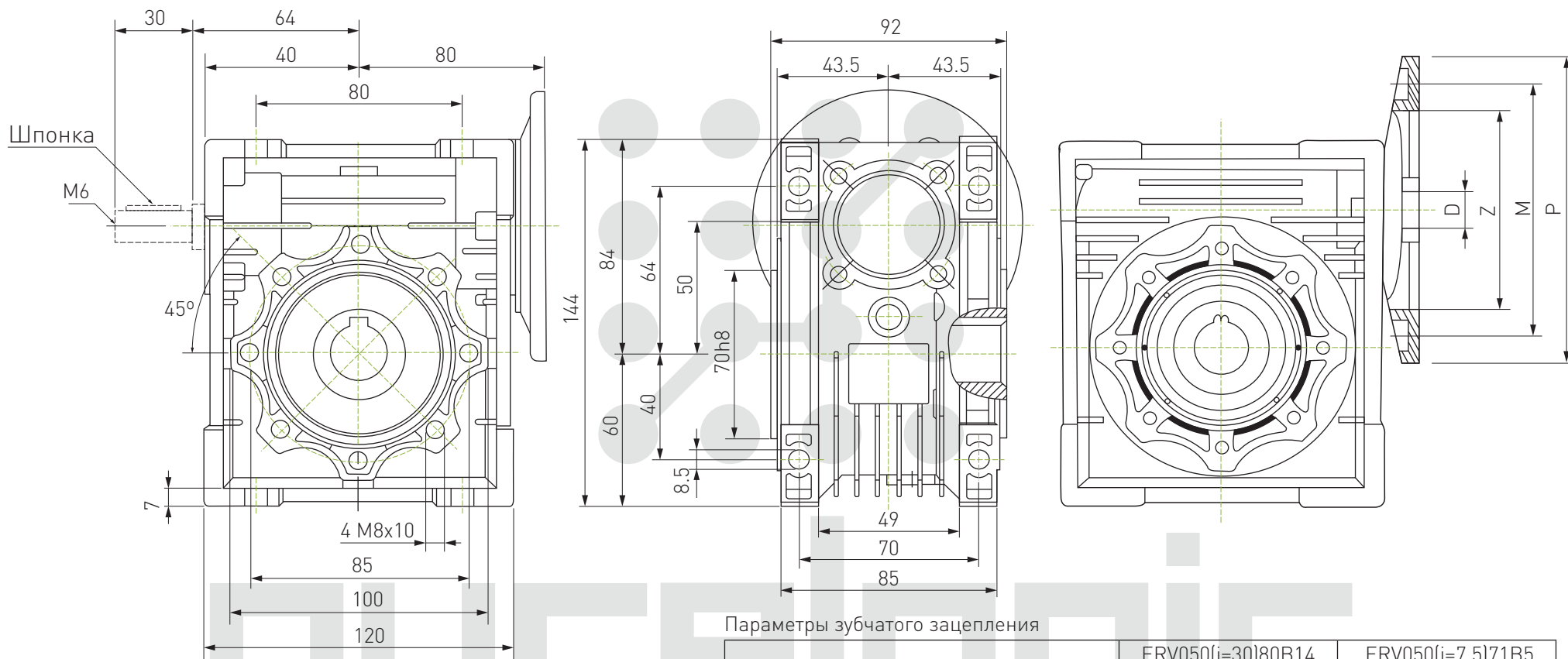


Параметры зубчатого зацепления

	ERV040(i=40)71B14	ERV040(i=7.5)71B5
Количество витков червяка	1	4
Угол подъёма винтовой линии червяка	5°14'	24°28'
Модуль	1,57	2,06
Динамический КПД (1400)	0,66	0,87
Статический КПД	0,4	0,71

	Передаточное число	Фланец мотора			Диаметр вала мотора	Вес
		P	M	N	D	
ERV040(i=40)71B14	40	105	85	70	14	2,3
ERV040(i=7.5)71B5	7,5	140	115	95	14	

Червячный редуктор ERV050

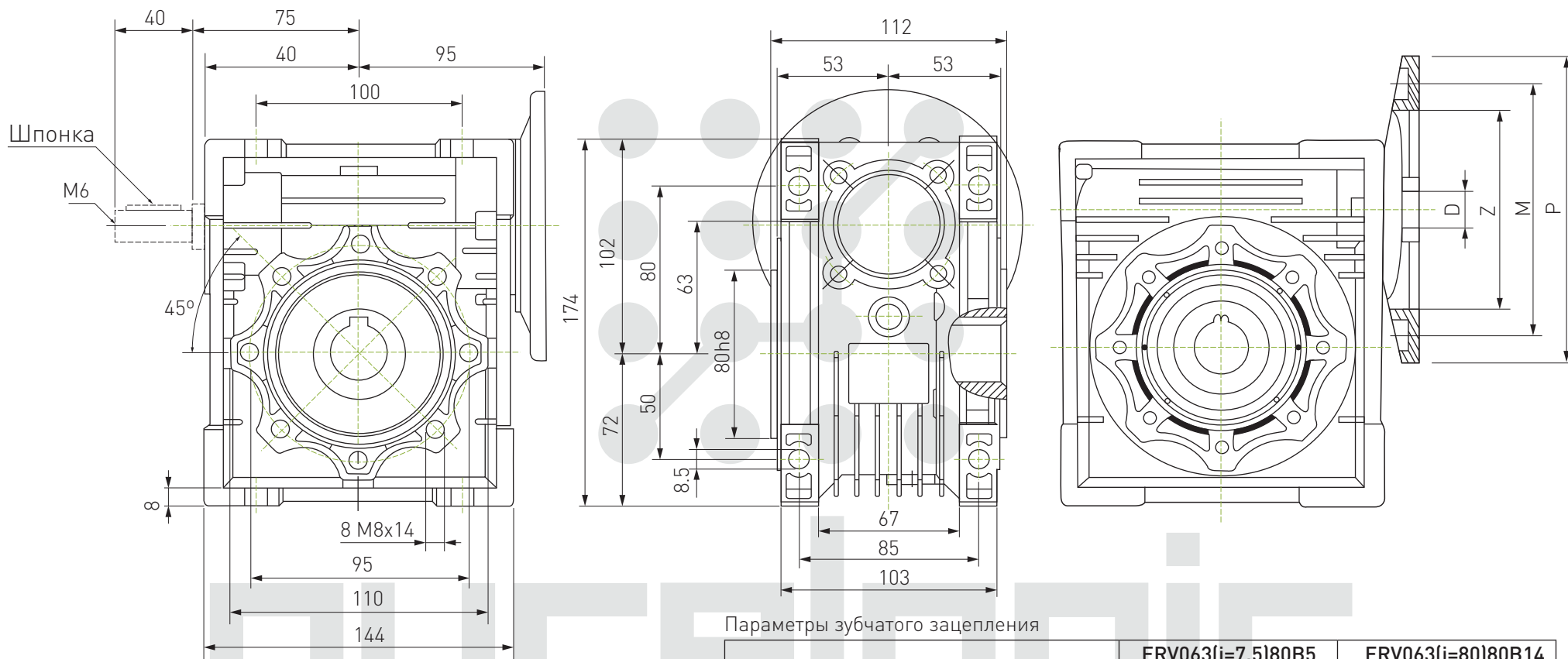


Параметры зубчатого зацепления

	ERV050(i=30)80B14	ERV050(i=7.5)71B5
Количество витков червяка	1	4
Угол подъёма винтовой линии червяка	6°19'	23°54'
Модуль	2,56	2,56
Динамический КПД (1400)	0,73	0,88
Статический КПД	0,44	0,7

	Передаточное число	Фланец мотора			Диаметр вала мотора	Вес
		P	M	N	D	
ERV050(i=30)80B14	30	120	100	80	19	3,5
ERV050(i=7.5)71B5	7,5	160	130	110	14	

Червячный редуктор ERV063

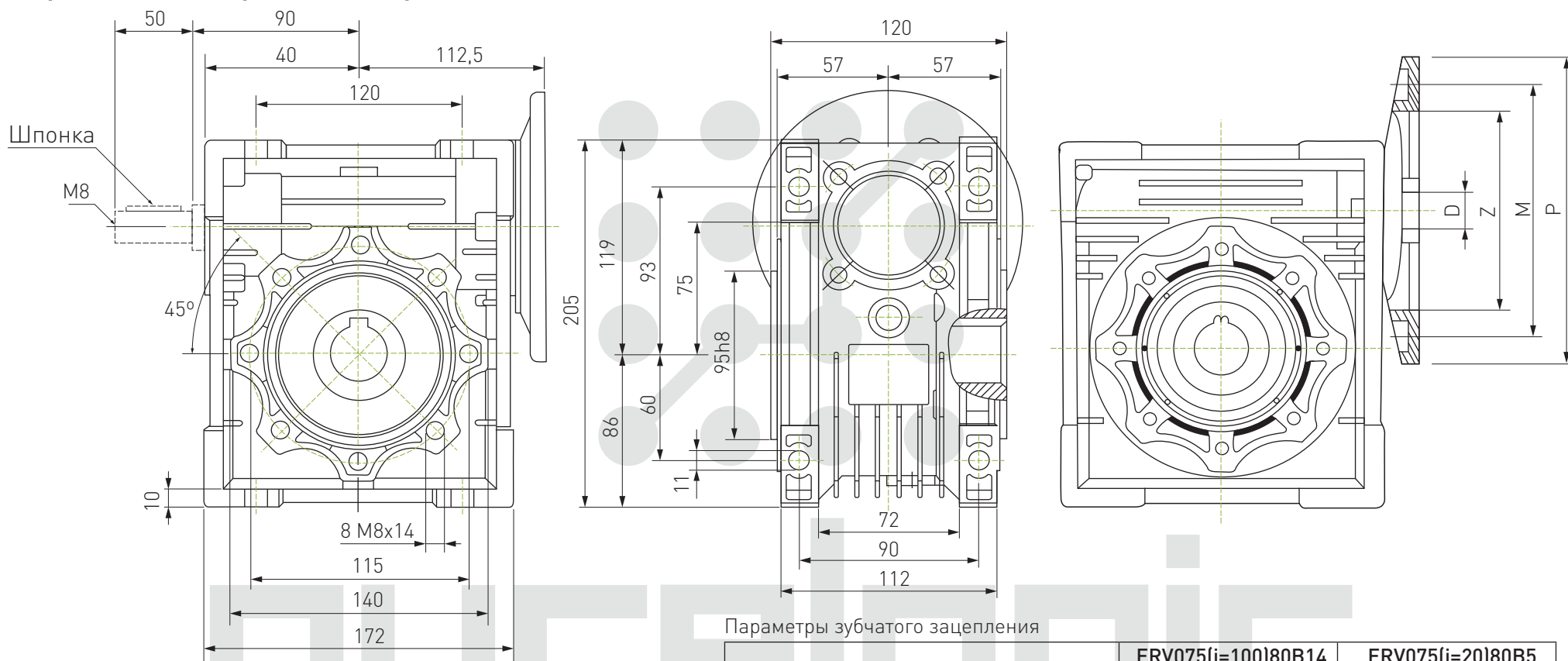


Параметры зубчатого зацепления

	ERV063(i=7.5)80B5	ERV063(i=80)80B14
Количество витков червяка	4	1
Угол подъёма винтовой линии червяка	24°31'	2°58'
Модуль	3,25	1,27
Динамический КПД (1400)	0,89	0,58
Статический КПД	0,71	0,28

	Передаточное число	Фланец мотора			Диаметр вала мотора	Вес
		P	M	N	D	
ERV063(i=7.5)80B5	7,5	200	165	130	19	6,2
ERV063(i=80)80B14	80	120	100	80	14	

Червячный редуктор ERV075

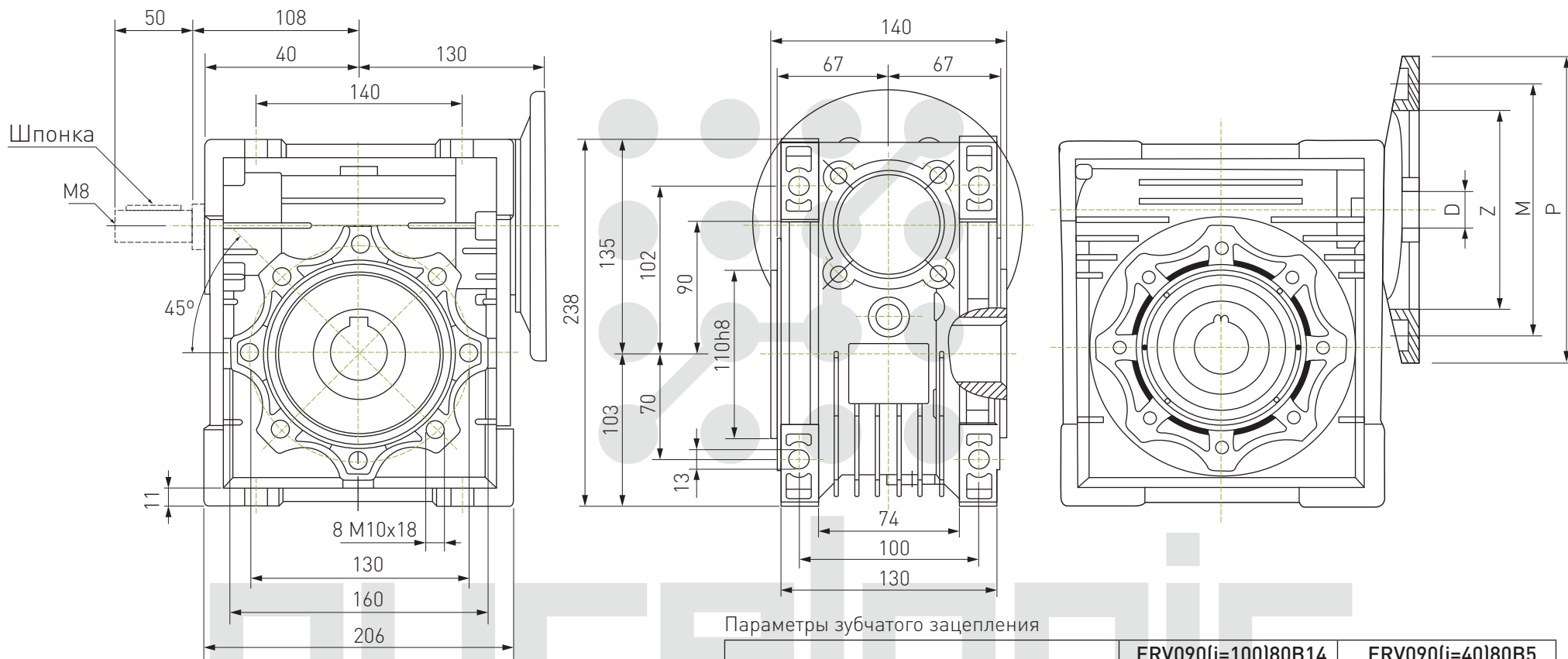


Параметры зубчатого зацепления

	ERV075(i=100)80B14	ERV075(i=20)80B5
Количество витков червяка	1	2
Угол подъёма винтовой линии червяка	2°40'	11°18'
Модуль	1.24	3
Динамический КПД (1400)	0,56	0,83
Статический КПД	0,26	0,57

	Передаточное число	Фланец мотора			Диаметр вала мотора	Вес
		P	M	N	D	
ERV075(i=100)80B14	100	120	100	80	19	9
ERV075(i=20)80B5	20	200	165	130	19	

Червячный редуктор ERV090

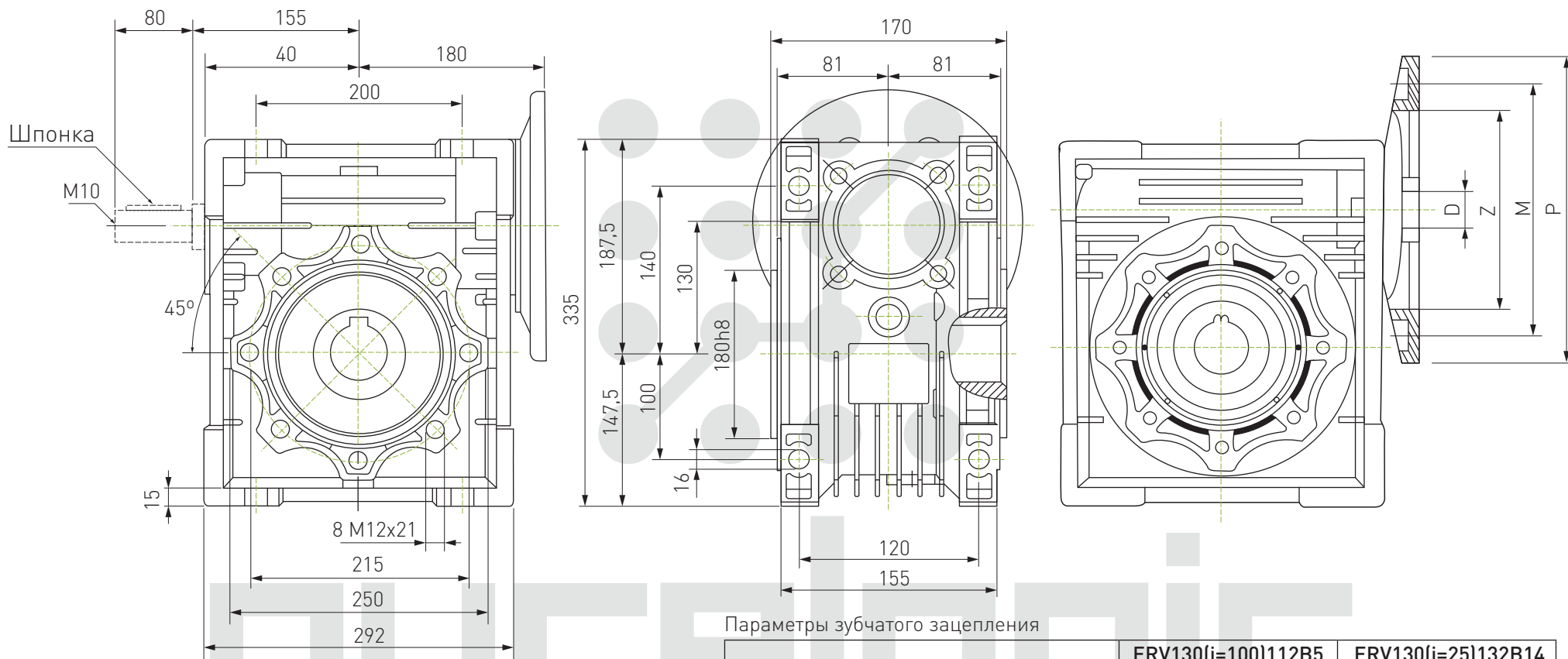


Параметры зубчатого зацепления

	ERV090(i=100)80B14	ERV090(i=40)80B5
Количество витков червяка	1	1
Угол подъёма винтовой линии червяка	3°06'	6°30'
Модуль	1,52	3,69
Динамический КПД (1400)	0,6	0,76
Статический КПД	0,28	0,45

	Передаточное число	Фланец мотора			Диаметр вала мотора	Вес
		P	M	N	D	
ERV090(i=100)80B14	100	120	100	80	19	13
ERV090(i=40)80B5	40	200	165	130	19	

Червячный редуктор ERV130



Параметры зубчатого зацепления

	ERV130(i=100)112B5	ERV130(i=25)132B14
Количество витков червяка	1	2
Угол подъёма винтовой линии червяка	3°24'	11°49'
Модуль	2,23	4,37
Динамический КПД (1400)	0,65	0,85
Статический КПД	0,3	0,58

	Передаточное число	Фланец мотора			Диаметр вала мотора	Вес
		P	M	N	D	
ERV130(i=100)112B5	100	250	215	180	28	48
ERV130(i=25)132B14	25	200	165	130	38	