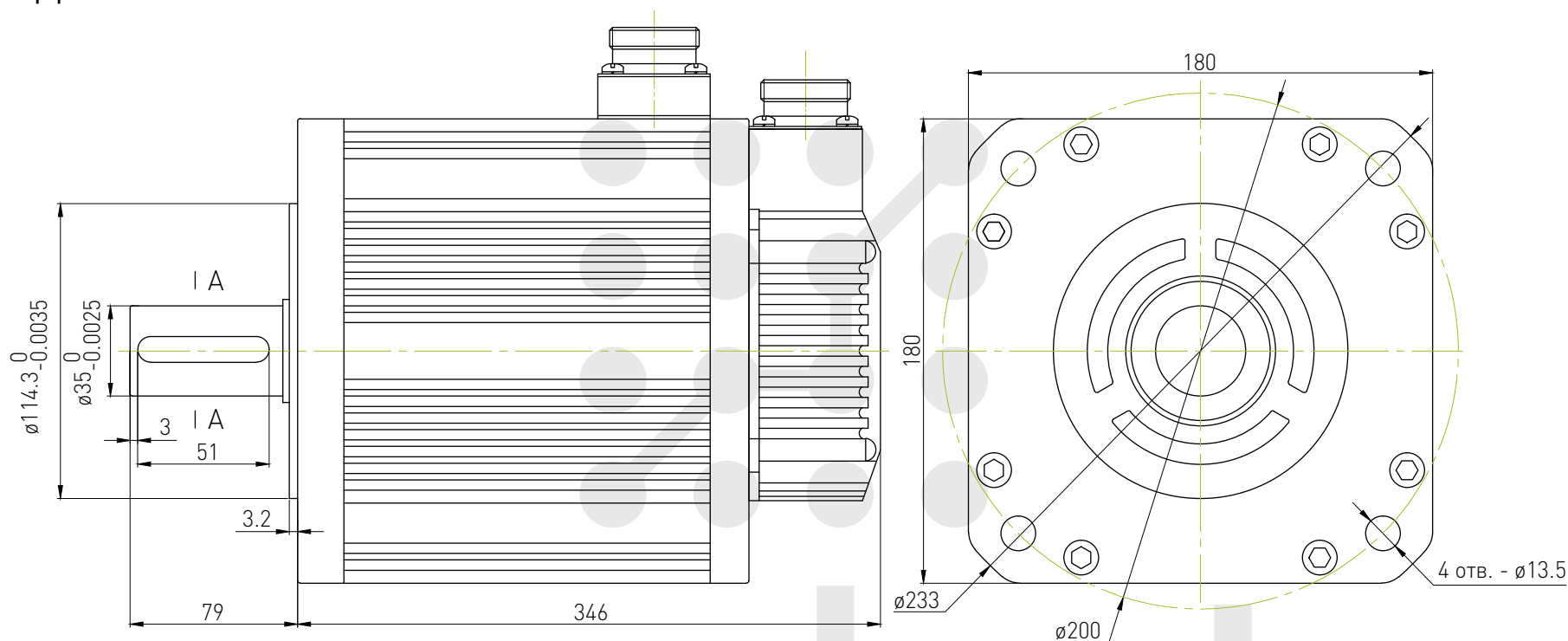


Серводвигатель 180ST-M48015



Номинальная мощность, кВт	7.5
Номинальное напряжение, В	220
Номинальный ток, А	32
Номинальная скорость, об/мин	1500
Момент удержания, Н*м	48
Пиковый момент, Н*м	96
Постоянная напряжения, В/1000об/мин	94
Коэффициент момента, Н*м/А	1.5
Момент инерции ротора, кг*м ²	16.72*10 ⁻³
Сопротивление фазы, Ом	0.104
Индуктивность фазы, мГн	0.77
Механическая постоянная времени, мс	7.4

Схема подключения двигателя

Обозначение	PE	U	V	W
Номер контакта	1	2	3	4

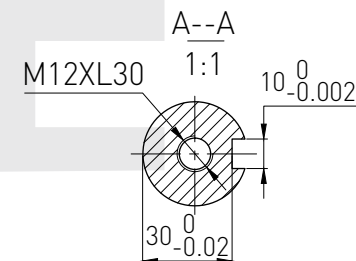


Схема подключения энкодера

Обозначение	5V	0V	A+	B+	Z+	A-	B-	Z-	U+	V+	W+	U-	V-	W-	PE
Номер контакта	2	3	4	5	6	7	8	9	10	11	12	13	14	15	1