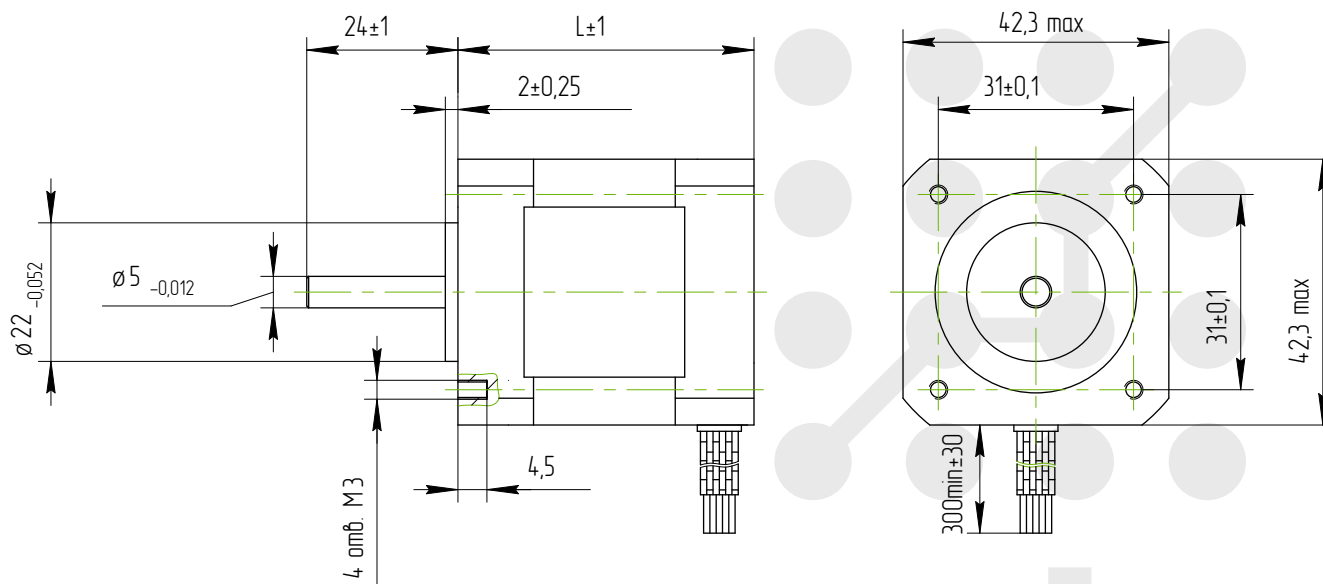
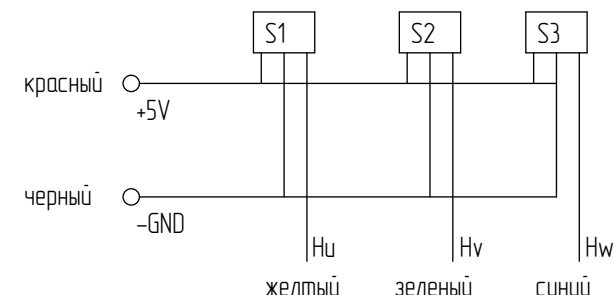


Бесколлекторные электродвигатели, серия BLM, PL42BLM

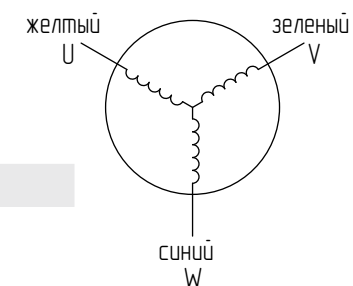


3 силовых провода (20AWG)
5 сигнальных проводов (26AWG)

Подключение датчиков положения (датчиков Холла)

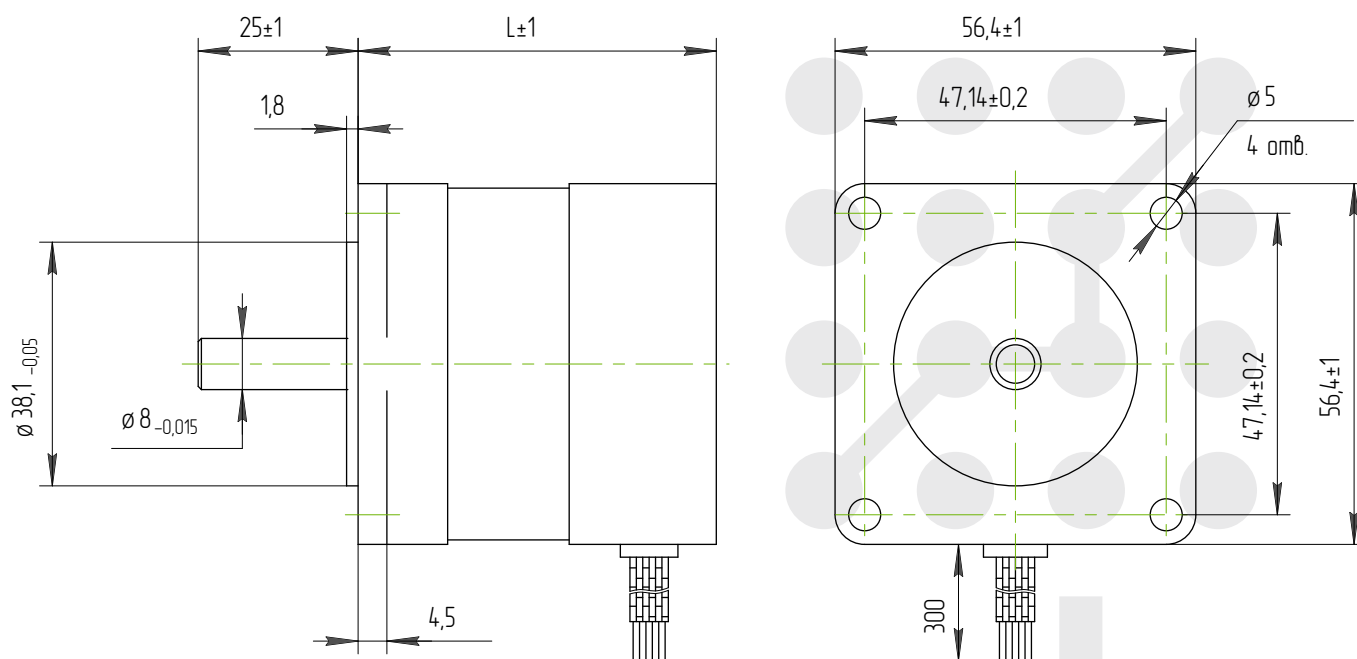


Силовая схема подключения



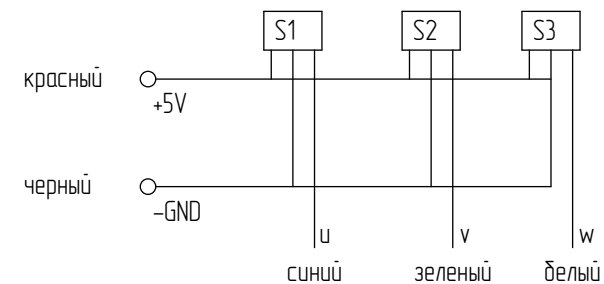
Обозначение	L, мм	Номинальное напряжение, В	Номинальный ток, А	Сопротивление фазы, Ом	Число оборотов без нагрузки, об/мин	Номинальное число оборотов, об/мин	Номинальный крутящий момент, Нм	Максимальный крутящий момент, Нм	Постоянный крутящий момент, Нм/А	Номинальная мощность, Вт	Масса, кг
PL42BLM02	51	24	2,4	1	5000	4000	0,096	0,23	0,04	30	0,4
PL42BLM03	61	24	3,5	0,74	5000	4000	0,125	0,38	0,04	52	0,5
PL42BLM04	81	24	4,37	0,74	5000	4000	0,18	0,57	0,05	78	0,7

Бесколлекторные электродвигатели, серия BLM, PL57BLM

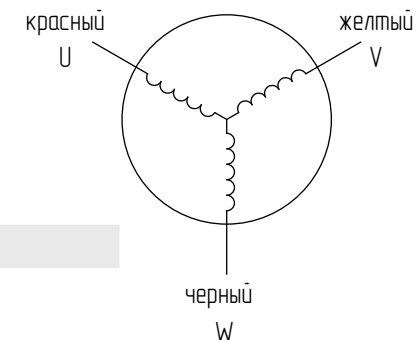


3 силовых провода (20 AWG)
5 сигнальных проводов (26AWG)

Подключение датчиков положения (датчиков Холла)

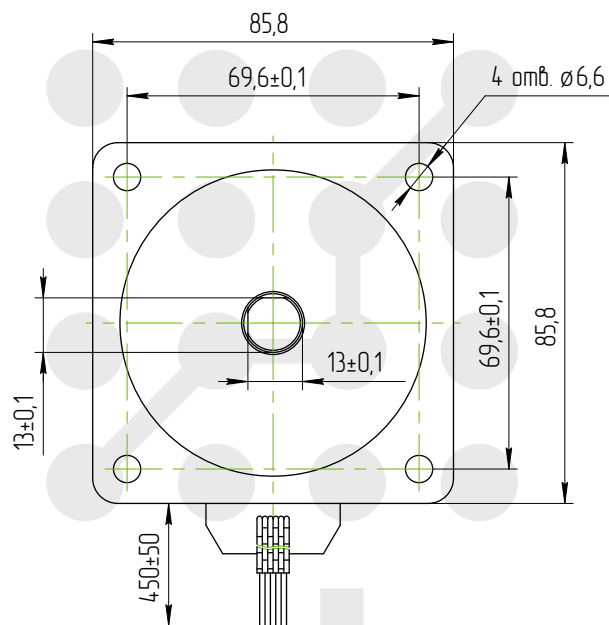
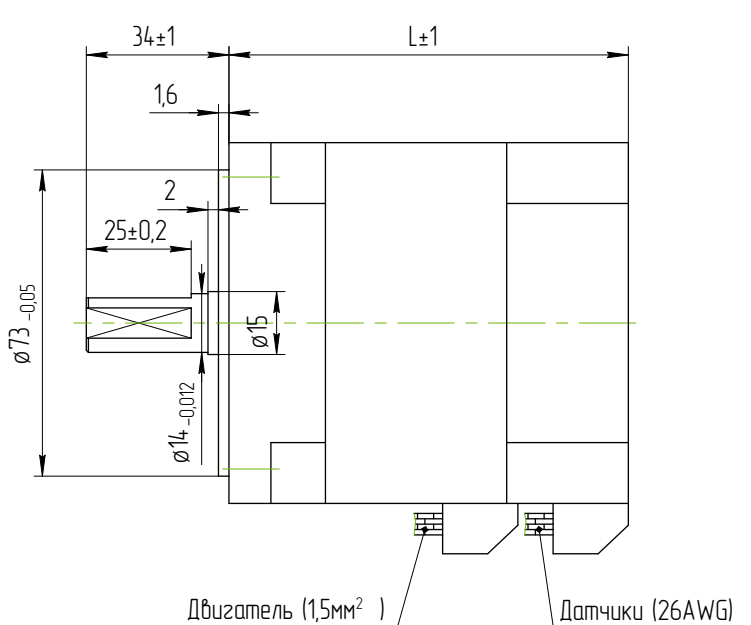


Силовая схема подключения

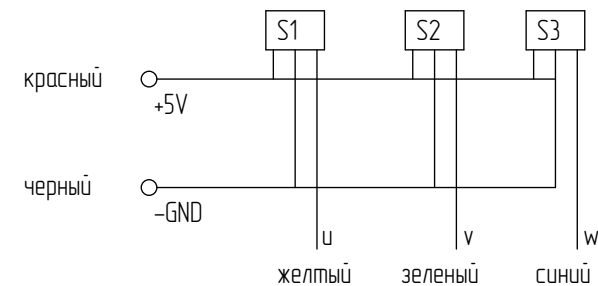


Обозначение	L, мм	Номинальное напряжение, В	Номинальный ток, А	Сопротивление фазы, Ом	Число оборотов без нагрузки, об/мин	Номинальное число оборотов, об/мин	Номинальный крутящий момент, Нм	Максимальный крутящий момент, Нм	Постоянная крутящего момента, Нм/А	Номинальная мощность, Вт	Масса, кг
PL57BLM03	55	24	3	0,9	5000	3000	0,16	0,58	0,06	52	0,65
PL57BLM05	95	24	6,6	0,65±10%	4000	3000	0,33±10%	1±10%	0,062	105	1
PL57BLM07	115	24	7,9	0,5	5000	3000	0,49	1,5	0,09	153	1,5

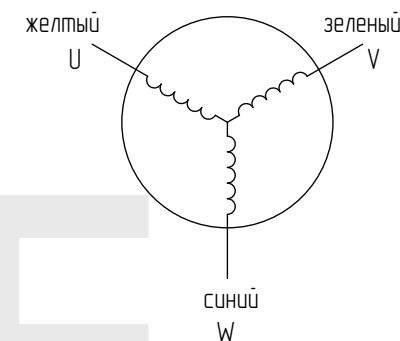
Бесколлекторные электродвигатели, серия BLM, PL86BLM



Подключение датчиков положения



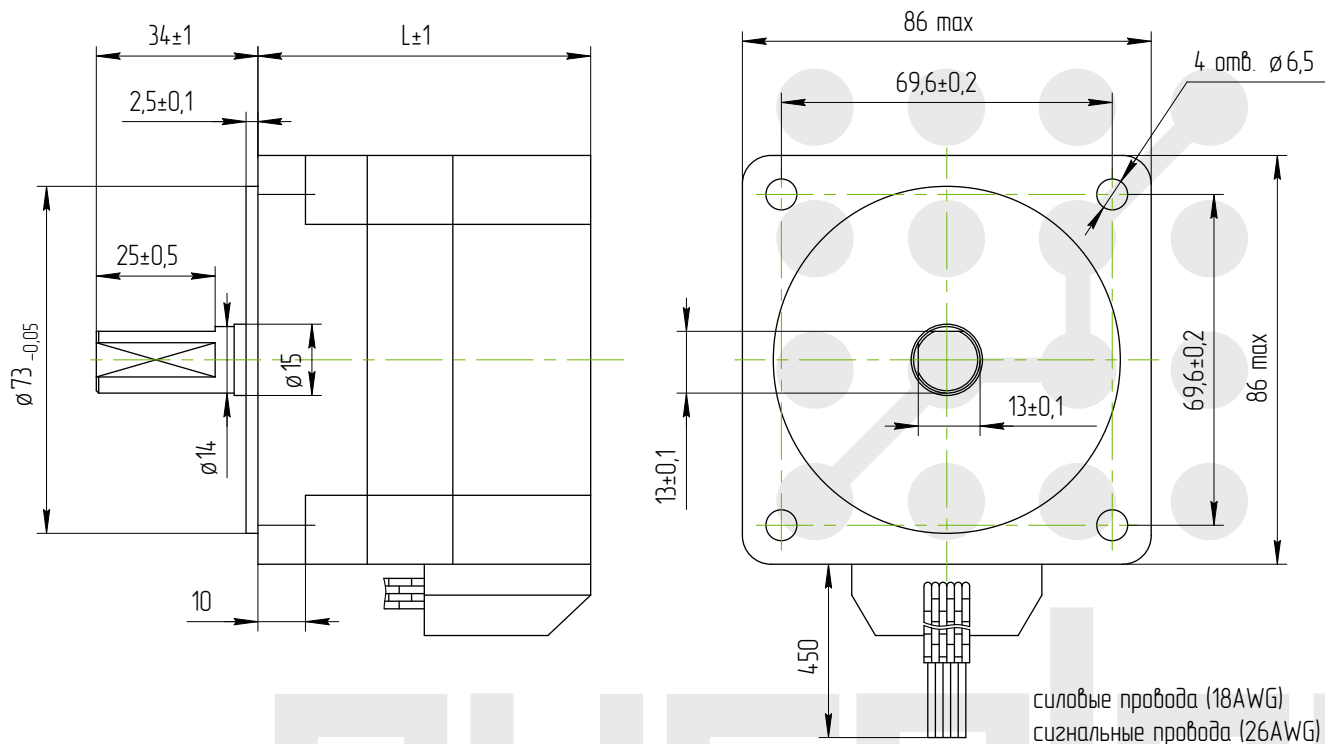
Силовая схема подключения



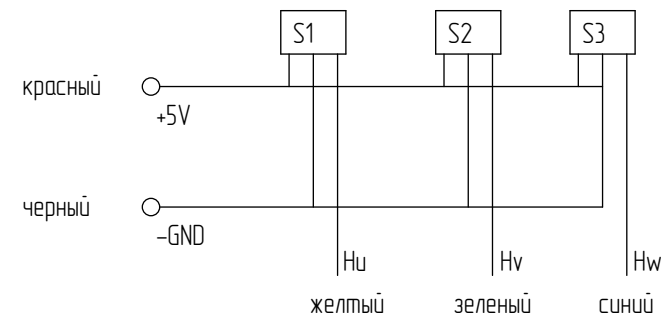
purelogic
research & development

Обозначение	L, мм	Номинальное напряжение, В (DC)	Номинальный ток, А	Сопротивление фазы, Ом	Число оборотов без нагрузки, об/мин	Номинальное число оборотов, об/мин	Номинальный крутящий момент, Нм	Максимальный крутящий момент, Нм	Постоянная крутящего момента, Нм/А	Номинальная мощность, Вт	Масса, кг
PL86BLM02	90	48	8	4	3800	3000	0,8	2,1	0,11	250	1,85
PL86BLM04	115	48	14	2,6	3600	3000	1,7	4,2	0,13	500	2,95

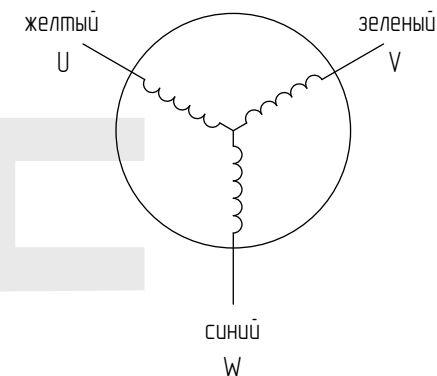
Бесколлекторные электродвигатели, серия BLM, PL86BLM03



Подключение датчиков положения



Силовая схема подключения



Обозначение	L, мм	Номинальное напряжение, В	Номинальный ток, А	Сопротивление фазы, Ом	Число оборотов без нагрузки, об/мин	Номинальное число оборотов, об/мин	Номинальный крутящий момент, Нм	Максимальный крутящий момент, Нм	Постоянная крутящего момента, Нм/А	Номинальная мощность, Вт	Масса, кг
PL86BLM03	103,5	48	9,6	0,67	5000	3000	1,05	3,2	0,11	330	2,2