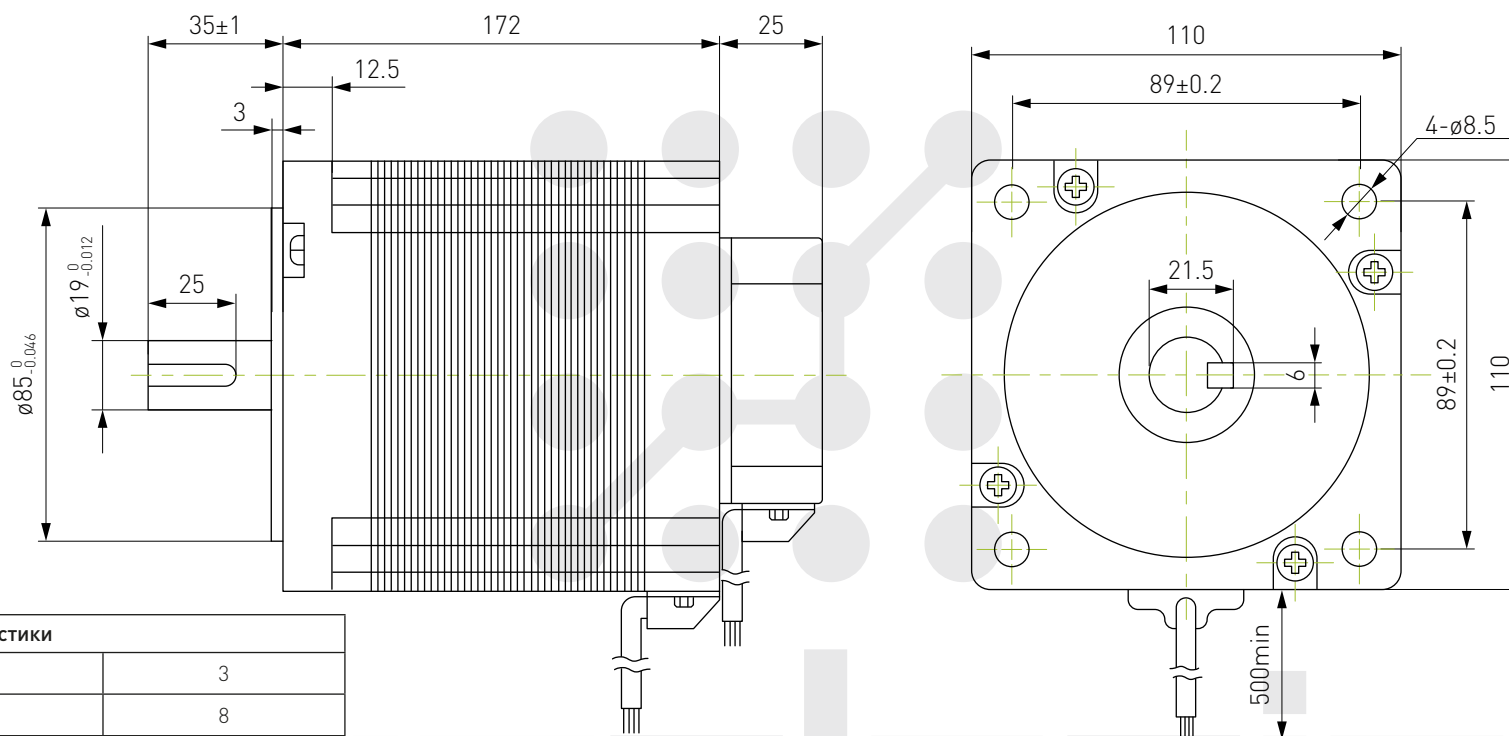


Бесколлекторный двигатель PL110BLF170-630



Технические характеристики	
Количество фаз	3
Количество полюсов	8
Номинальное напряжение	310 VDC
Скорость вращения без нагрузки	3800 об/мин
Номинальная скорость	3000 об/мин
Ток без нагрузки	2 А
Номинальный ток	8.2 А
Номинальный крутящий момент	6.4 Н×м
Номинальная мощность	2000 Вт
Максимальный ток	25 А
Максимальный крутящий момент	20 Н×м
Постоянная обратной ЭДС	55 В/Кrpm
Класс изоляции	B
Вес	7 кг

Подключение двигателя								
Название	U	V	W	+5V	GND	Hu	Hv	Hw
Цвет	желтый	зеленый	синий	красный	черный	желтый	зеленый	синий
	Двигатель			Датчик Холла				

