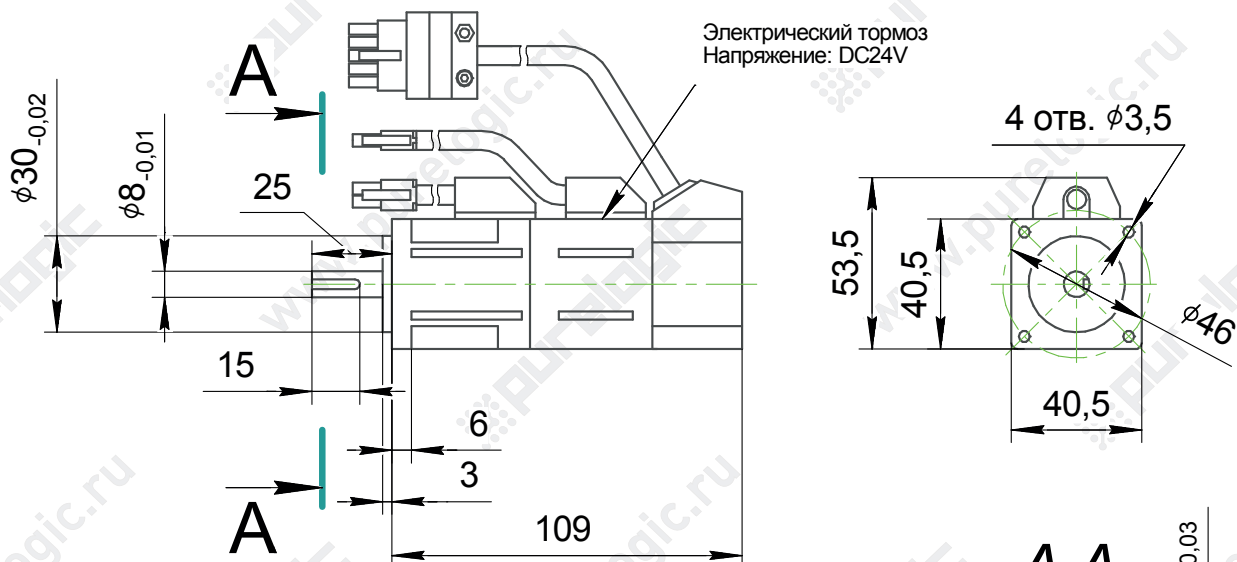


40STB-M00130



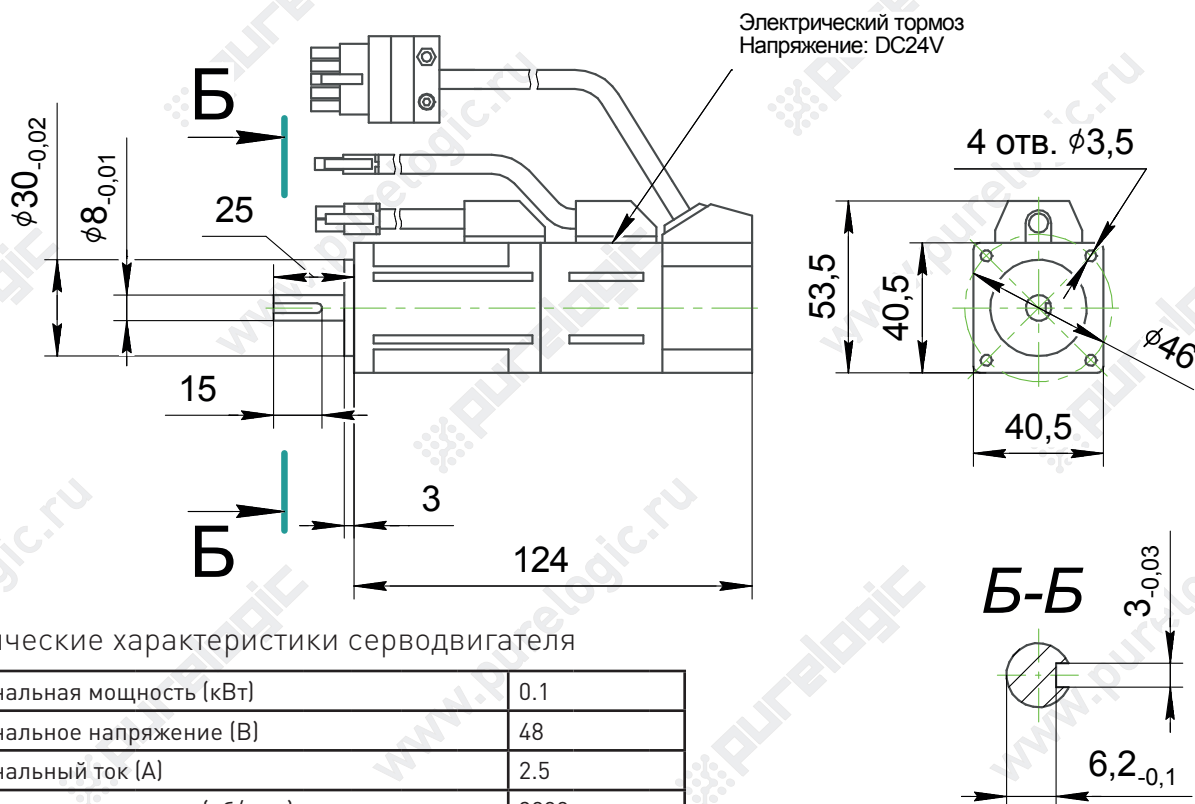
Технические характеристики серводвигателя

Номинальная мощность (кВт)	0.05															
Номинальное напряжение (В)	48															
Номинальный ток (А)	1,1															
Максимальная скорость (об/мин)	3000															
Крутящий момент (Н*м)	0.16															
Пиковый момент (Н*м)	0.48															
Постоянная ЭДС (В/1000мин ⁻¹)	9,2															
Постоянная момента (Н*м/А)	0,145															
Момент инерции ротора (кг*м ²)	0,025*10 ⁻⁴															
Сопротивление фазы (Ом)	6,75															
Индуктивность фазы (мГн)	7,5															
Механическая постоянная времени (мсек)	1,1															
Масса (кг)	0,93															
Разрешение энкодера (имп/об)	2500															
Класс изоляции	Class B															
Класс защиты	IP65															
Условия окружающей среды	-20°C ~ +40°C; до 90%RH Без конденсации															
Разъем двигателя	Обозначение	U (красный)	V (желтый)	W (синий)	PE (желт. -зелен)											
	Номер контакта	1	2	3	4											
Разъем энкодера (15 пинов)	Обозначение	5V	0V	B+	Z-	U+	Z+	U-	A+	V+	W+	V-	A-	B-	W-	PE
	Номер контакта	2	3	4	5	6	7	8	9	10	11	12	13	14	15	1

Технические характеристики электрического тормоза

Напряжение DC (В)	24
Потребляемый ток (А)	0.43
Момент удержания (Н*м)	0.16

40STB-M00330



Технические характеристики серводвигателя

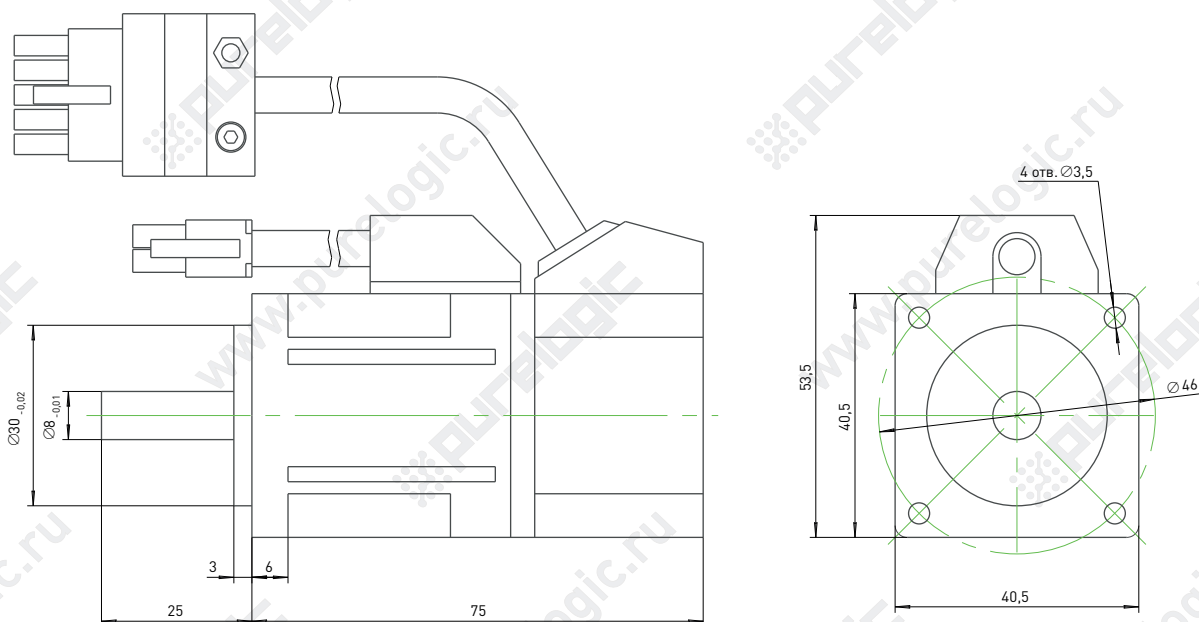
Номинальная мощность (кВт)	0.1
Номинальное напряжение (В)	48
Номинальный ток (А)	2.5
Максимальная скорость (об/мин)	3000
Крутящий момент (Н*м)	0.32
Пиковый момент (Н*м)	0.95
Постоянная ЭДС (В/1000мин ⁻¹)	8.2
Постоянная момента (Н*м/А)	0.128
Момент инерции ротора (кг*м ²)	0,051*10 ⁻⁴
Сопротивление фазы (Ом)	2.2
Индуктивность фазы (мГн)	3
Механическая постоянная времени (мсек)	1.36
Масса (кг)	0.97
Разрешение энкодера (имп/об)	2500
Класс изоляции	Class B
Класс защиты	IP65

Условия окружающей среды		-20°C ~ +40°C; до 90%RH Без конденсации														
Разъем двигателя	Обозначение	U (красный)				V (желтый)			W (синий)			PE (желт. -зелен)				
	Номер контакта	1				2			3			4				
Разъем энкодера (15 пинов)	Обозначение	5V	0V	B+	Z-	U+	Z+	U-	A+	V+	W+	V-	A-	B-	W-	PE
	Номер контакта	2	3	4	5	6	7	8	9	10	11	12	13	14	15	1

Технические характеристики электрического тормоза

Напряжение DC (В)	24
Потребляемый ток (А)	0.43
Момент удержания (Н*м)	0.32

40ST-M00130

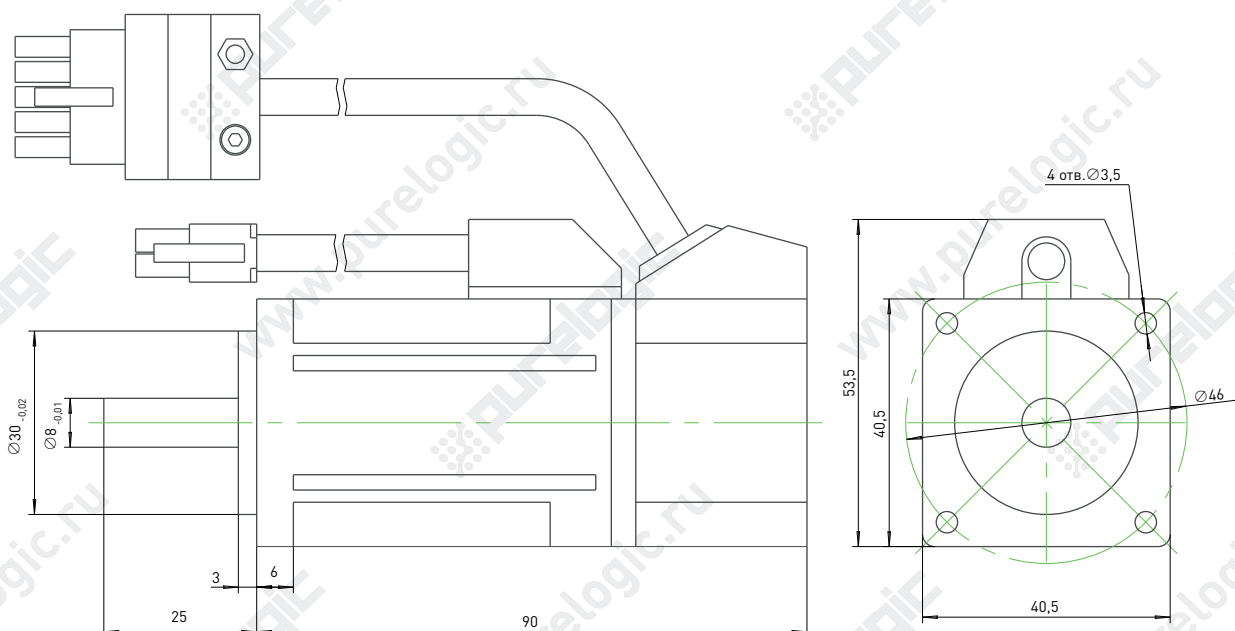


Технические характеристики серводвигателя

Номинальная мощность (кВт)	0.05
Номинальное напряжение (В)	48
Номинальный ток (А)	1.1
Максимальная скорость (об/мин)	3000
Крутящий момент (Н*м)	0.16
Пиковый момент (Н*м)	0.48
Постоянная ЭДС (В/1000мин ⁻¹)	9.2
Постоянная момента (Н*м/А)	0.145
Момент инерции ротора (кг*м ²)	0.025x10 ⁻⁴
Сопротивление фазы (Ом)	6.75
Индуктивность фазы (мГн)	7.5
Механическая постоянная времени (мсек)	1.1
Масса (кг)	0.32
Разрешение энкодера (имп/об)	2500
Класс изоляции	Class B
Класс защиты	IP65

Условия окружающей среды		-20°C ~ +40°C; до 90%RH Без конденсации														
Разъем двигателя	Обозначение	U (красный)				V (желтый)			W (синий)			PE (желт. -зелен)				
	Номер контакта	1				2			3			4				
Разъем энкодера (15 пинов)	Обозначение	5V	0V	B+	Z-	U+	Z+	U-	A+	V+	W+	V-	A-	B-	W-	PE
	Номер контакта	2	3	4	5	6	7	8	9	10	11	12	13	14	15	1

40ST-M00330



Технические характеристики серводвигателя

Номинальная мощность (кВт)	0.1
Номинальное напряжение (В)	48
Номинальный ток (А)	2.5
Максимальная скорость (об/мин)	3000
Крутящий момент (Н*м)	0.32
Пиковый момент (Н*м)	0.95
Постоянная ЭДС (В/1000мин ⁻¹)	8.2
Постоянная момента (Н*м/А)	0.128
Момент инерции ротора (кг*м ²)	0.051x10 ⁻⁴
Сопротивление фазы (Ом)	2.2
Индуктивность фазы (мГн)	3
Механическая постоянная времени (мсек)	1.36
Масса (кг)	0.47
Разрешение энкодера (имп/об)	2500
Класс изоляции	Class B
Класс защиты	IP65

Условия окружающей среды		-20°C ~ +40°C; до 90%RH Без конденсации														
Разъем двигателя	Обозначение	U (красный)			V (желтый)			W (синий)			PE (желт. -зелен)					
	Номер контакта	1			2			3			4					
Разъем энкодера (15 пинов)	Обозначение	5V	0V	B+	Z-	U+	Z+	U-	A+	V+	W+	V-	A-	B-	W-	PE
	Номер контакта	2	3	4	5	6	7	8	9	10	11	12	13	14	15	1