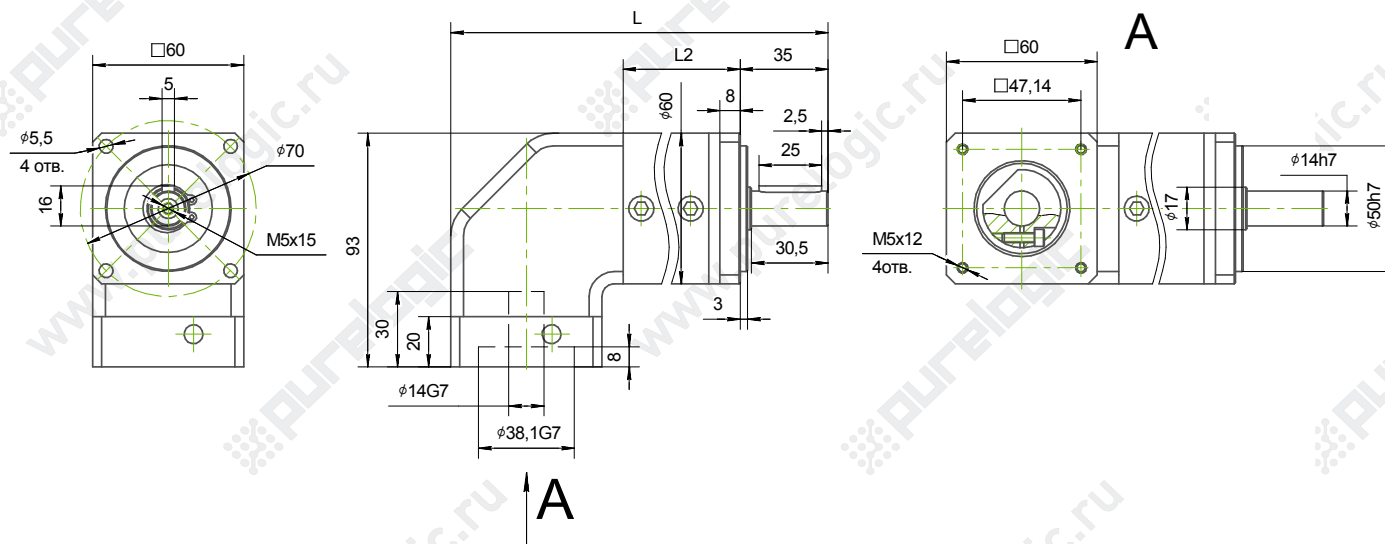
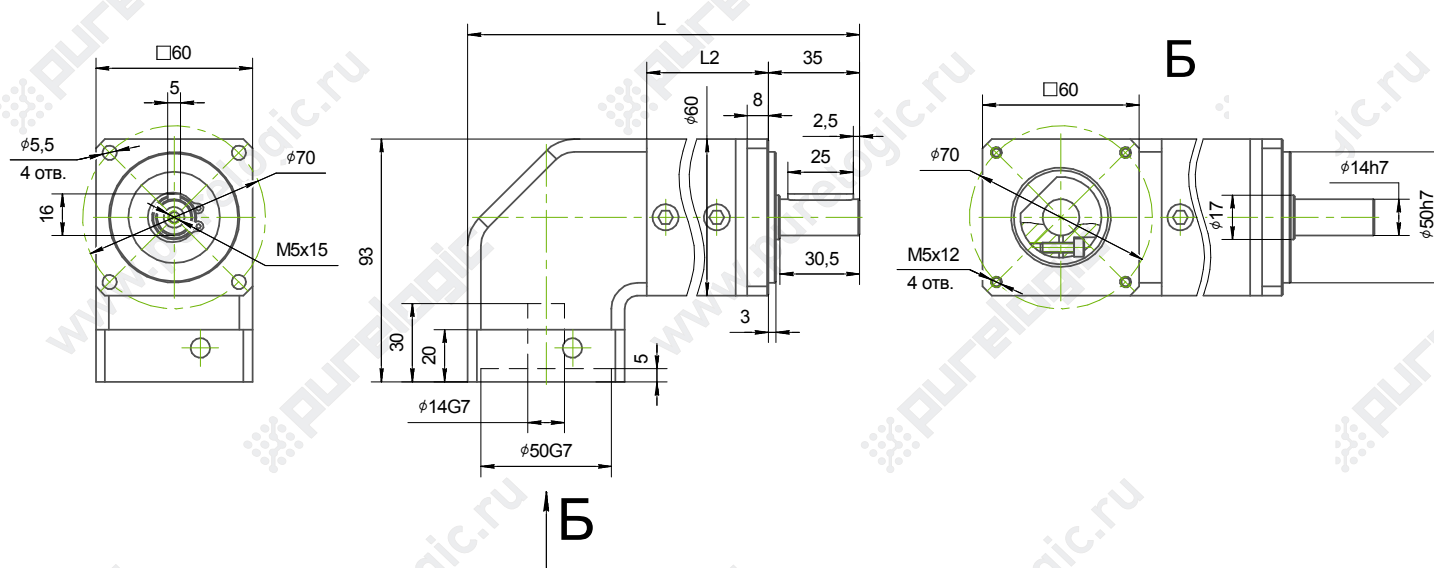


серия WPLF



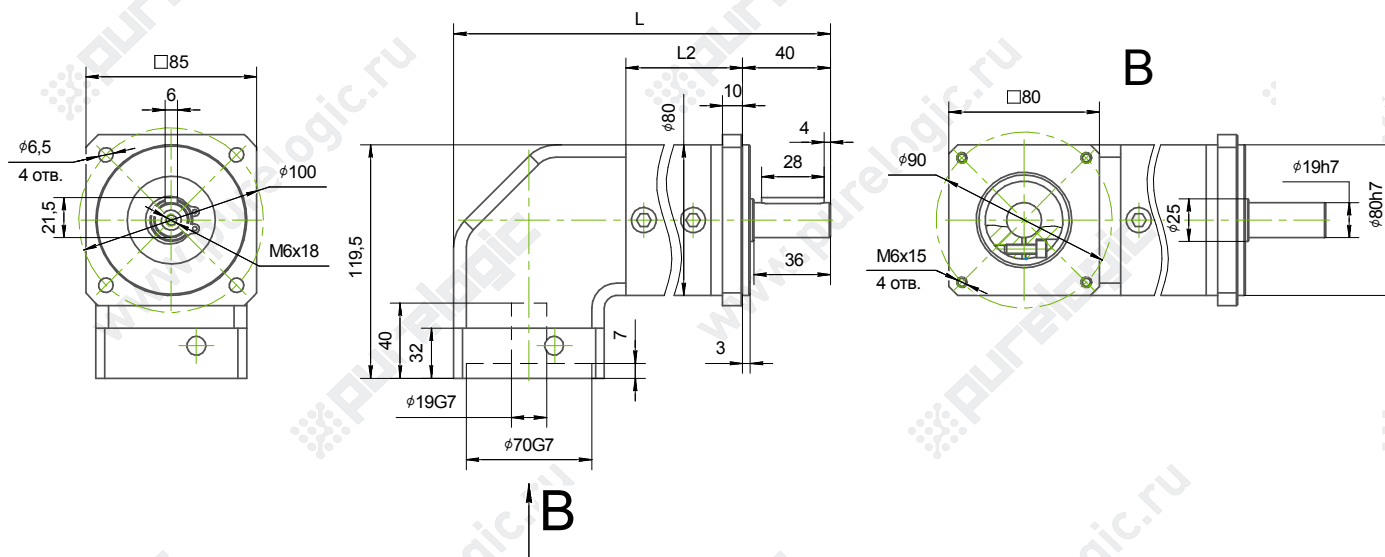
| Параметр | 57WPLF3K-14S | 57WPLF5K-14S | 57WPLF10K-14S | 57WPLF15K-14S | 57WPLF20K-14S |
|--------------------------------------|--------------|--------------|---------------|---------------|---------------|
| Передаточное число | 3 | 5 | 10 | 15 | 20 |
| Угловой люфт, мин не более | 30 | 30 | 30 | 35 | 35 |
| Крутящий момент, Нм | 12 | 16 | 12 | 40 | 44 |
| КПД, % | 94 | 94 | 94 | 94 | 92 |
| Уровень шума, не более дБ (L=100 см) | | 65 | | 70 | 65 |
| L, мм | 150 | 150 | 150 | 163 | 163 |
| L2, мм | 46,5 | 46,5 | 46,5 | 59,5 | 59,5 |

серия WPLF



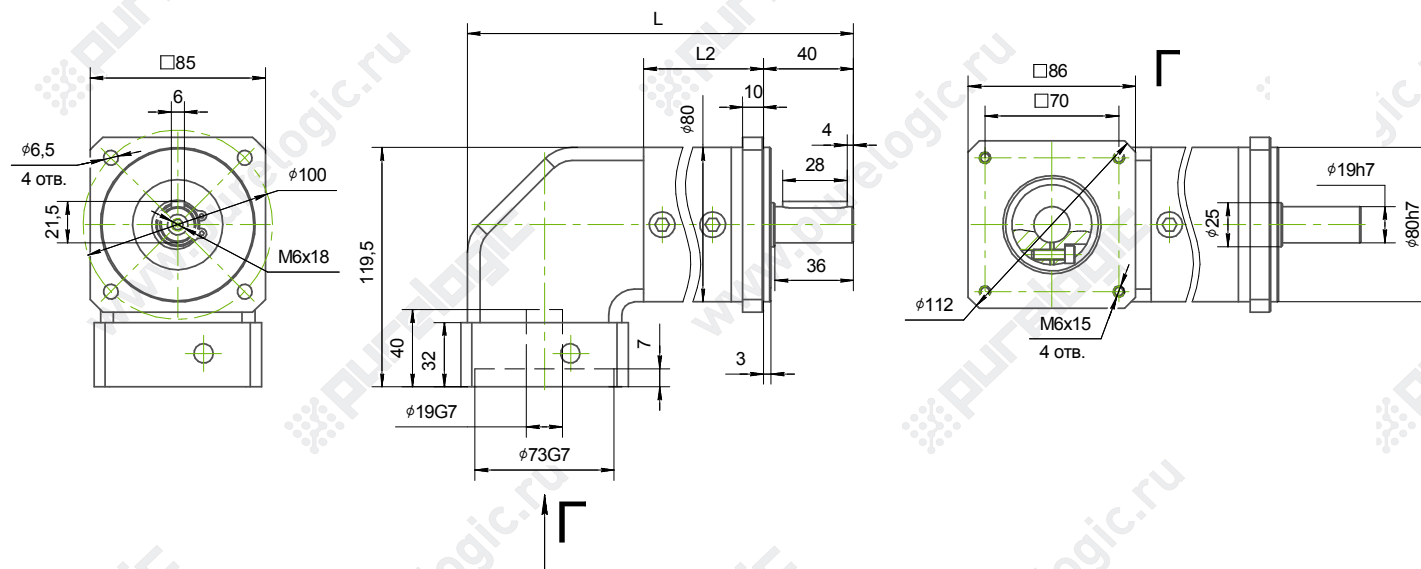
| Параметр | 60WPLF10K-14S | 60WPLF15K-14S | 60WPLF20K-14S |
|--------------------------------------|---------------|---------------|---------------|
| Передаточное число | 10 | 15 | 20 |
| Угловой люфт, мин не более | 30 | 35 | 35 |
| Крутящий момент, Нм | 12 | 40 | 44 |
| КПД, % | 96 | 94 | 94 |
| Уровень шума, не более дБ (L=100 см) | 70 | | |
| L, мм | 150 | 163 | 163 |
| L2, мм | 46,5 | 59,5 | 59,5 |

серия WPLF



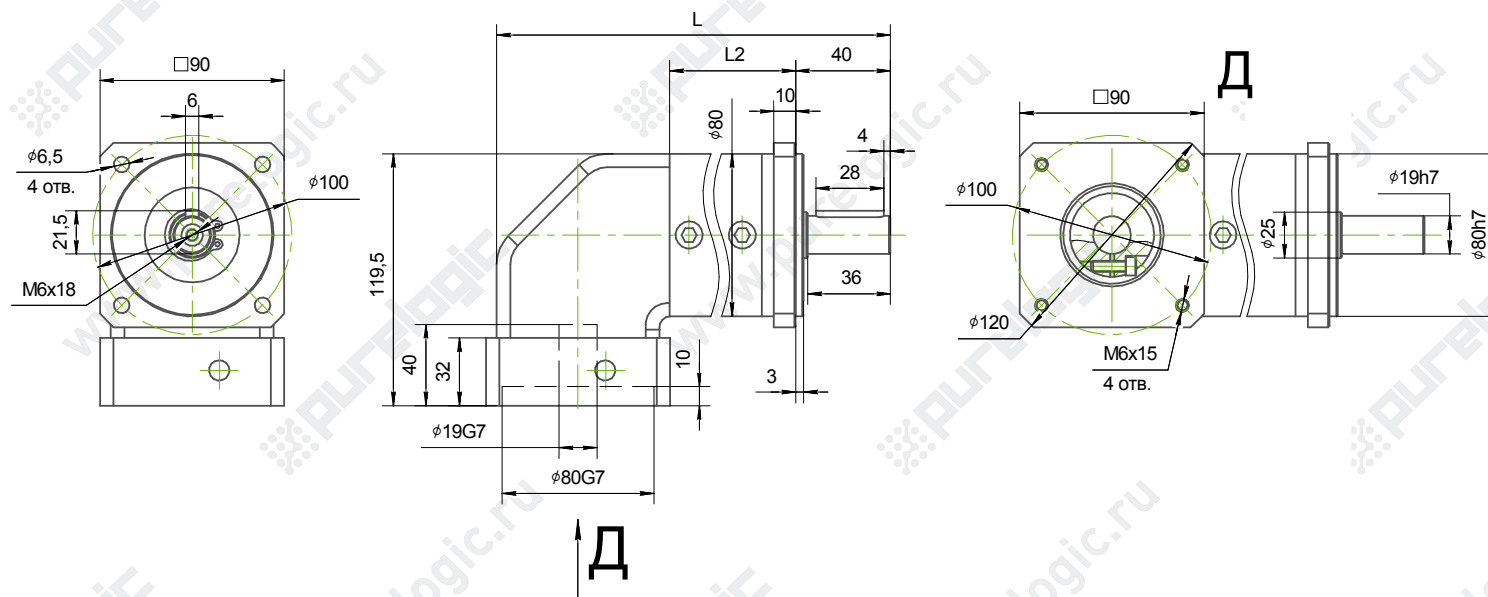
| Параметр | 80WPLF10K-19S | 80WPLF15K-19S | 80WPLF20K-19S |
|--------------------------------------|---------------|---------------|---------------|
| Передаточное число | 10 | 15 | 20 |
| Угловой люфт, мин не более | 25 | 30 | 30 |
| Крутящий момент, Нм | 40 | 100 | 120 |
| КПД, % | 92 | 92 | 92 |
| Уровень шума, не более дБ (L=100 см) | 68 | | |
| L, мм | 186 | 204 | 204 |
| L2, мм | 60 | 78 | 78 |

серия WPLF



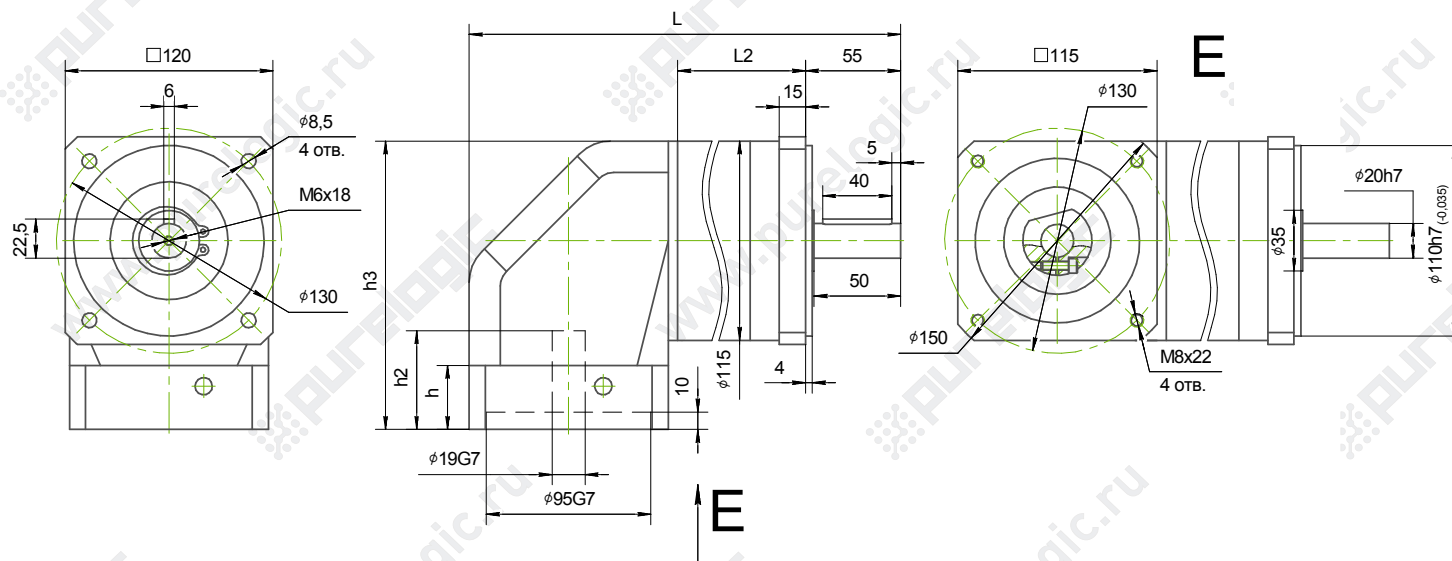
| Параметр | 86WPLF3K-19S | 86WPLF5K-19S | 86WPLF10K-19S | 86WPLF15K-19S | 86WPLF20K-19S |
|--------------------------------------|--------------|--------------|---------------|---------------|---------------|
| Передаточное число | 3 | 5 | 10 | 15 | 20 |
| Угловой люфт, мин не более | 25 | 25 | 25 | 30 | 30 |
| Крутящий момент, Нм | 40 | 50 | 40 | 100 | 120 |
| КПД, % | 94 | 94 | 94 | 92 | 92 |
| Уровень шума, не более дБ (L=100 см) | 68 | | | | |
| L, мм | 188 | 188 | 188 | 202,5 | 202,5 |
| L2, мм | 60 | 60 | 60 | 78 | 78 |

серия WPLF



| Параметр | 90WPLF10K-19S | 90WPLF15K-19S | 90WPLF20K-19S |
|--------------------------------------|---------------|---------------|---------------|
| Передаточное число | 10 | 15 | 20 |
| Угловой люфт, мин не более | 25 | 30 | 30 |
| Крутящий момент, Нм | 40 | 100 | 120 |
| КПД, % | 94 | 92 | 92 |
| Уровень шума, не более дБ (L=100 см) | 68 | | |
| L, мм | 184,5 | 202,5 | 202,5 |
| L2, мм | 60 | 78 | 78 |

серия WPLF



| Параметр | 120WPLF10K-19S | 120WPLF15K-19S | 120WPLF20K-19S |
|--------------------------------------|----------------|----------------|----------------|
| Передаточное число | 10 | 15 | 20 |
| Угловой люфт, мин не более | 25 | 20 | 20 |
| Крутящий момент, Нм | 80 | 210 | 260 |
| КПД, % | 92 | 92 | 92 |
| Уровень шума, не более дБ (L=100 см) | 70 | | |
| L, мм | 249,2 | 277,9 | 277,9 |
| L2, мм | 73,7 | 101,5 | 101,5 |
| h, мм | 37 | 39 | 39 |
| h2, мм | 57 | 59 | 59 |
| h3, мм | 166,5 | 167,5 | 167,5 |