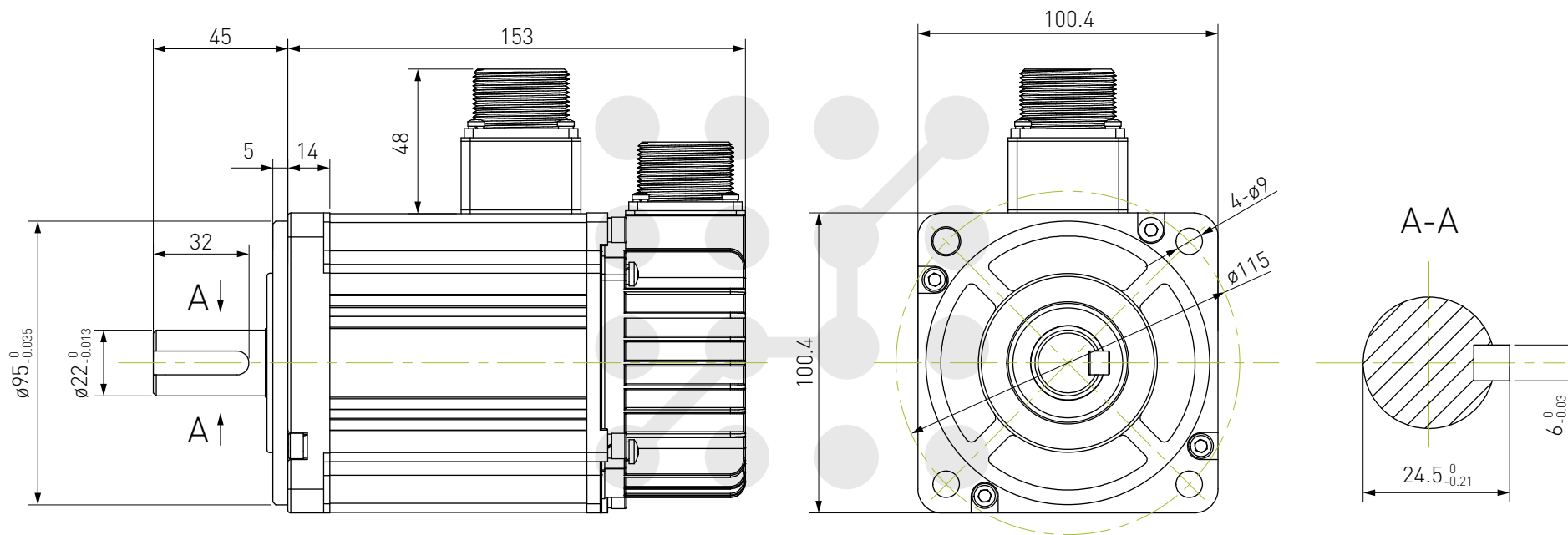


Серводвигатель 100S3T-M03230



Технические характеристики

Номинальная мощность, кВт	1
Номинальное напряжение, В	380
Номинальный ток, А	2.9
Номинальная скорость, об/мин	3000
Момент удержания, Н*м	3.2
Пиковый момент, Н*м	9.6
Постоянная напряжения, В/1000 об/мин	68.3
Коэффициент момента, Н*м/А	1.11
Момент инерции ротора, кг*м ²	2.64*10 ⁻⁴
Сопротивление фазы, Ом	2.98
Индуктивность фазы, мГн	26.6
Класс изоляции	F
Класс защиты	IP65

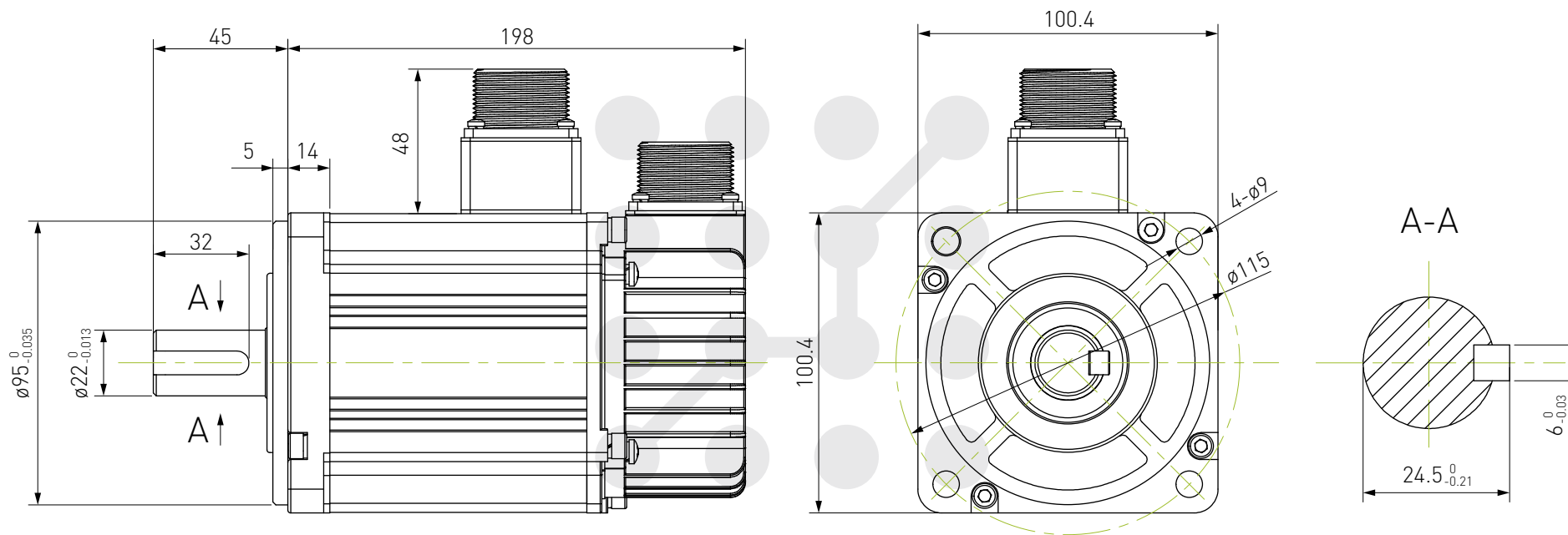
Схема подключения двигателя

Обозначение	PE	U	V	W
Номер контакта	1	2	3	4

Схема подключения энкодера

Обозначение	5V	0V	A+	B+	Z+	A-	B-	Z-	U+	V+	W+	U-	V-	W-	PE
Номер контакта	2	3	4	5	6	7	8	9	10	11	12	13	14	15	1

Серводвигатель 100S3T-M06430



Технические характеристики

Номинальная мощность, кВт	2
Номинальное напряжение, В	380
Номинальный ток, А	5.7
Номинальная скорость, об/мин	3000
Момент удержания, Н*м	6.4
Пиковый момент, Н*м	19.2
Постоянная напряжения, В/1000 об/мин	67.3
Коэффициент момента, Н*м/А	1.12
Момент инерции ротора, кг*м ²	4.422*10 ⁻⁴
Сопротивление фазы, Ом	1.19
Индуктивность фазы, мГн	11.66
Класс изоляции	F
Класс защиты	IP65
Полюса двигателя	10

Схема подключения двигателя

Обозначение	PE	U	V	W
Номер контакта	1	2	3	4

Схема подключения энкодера

Обозначение	5V	0V	A+	B+	Z+	A-	B-	Z-	U+	V+	W+	U-	V-	W-	PE
Номер контакта	2	3	4	5	6	7	8	9	10	11	12	13	14	15	1