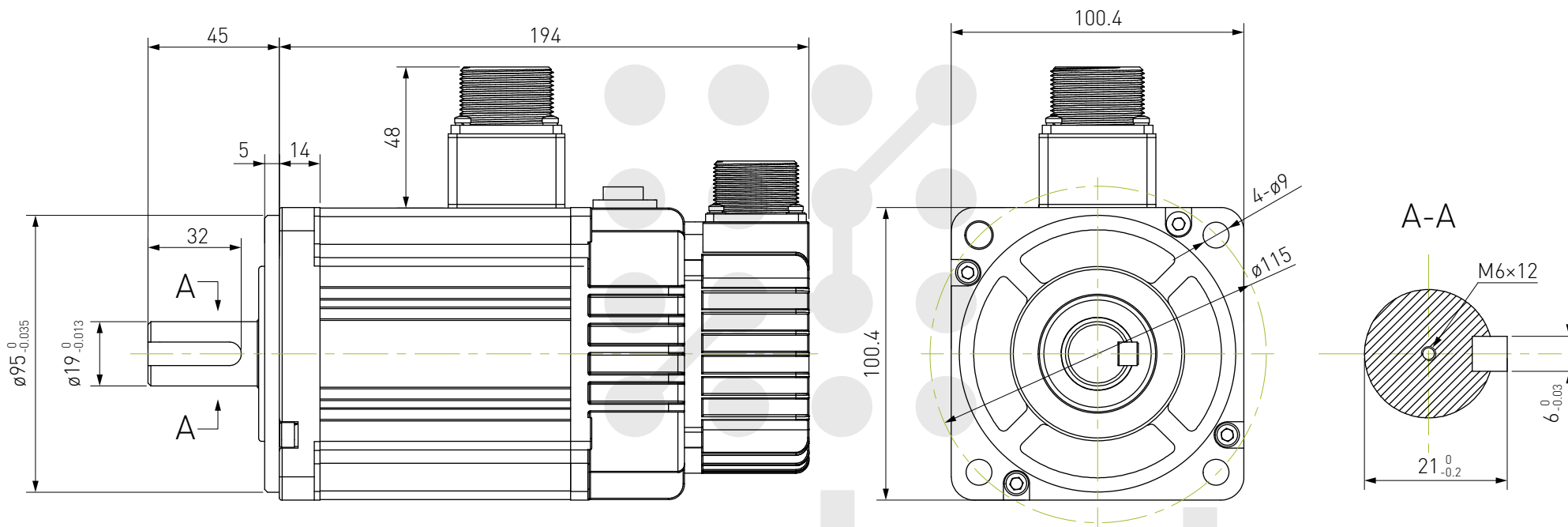


# Серводвигатель 100S3TB-M03230



Технические характеристики	
Номинальная мощность, кВт	1
Номинальное напряжение, В	380
Номинальный ток, А	2.9
Номинальная скорость, об/мин	3000
Момент удержания, Н*м	3.2
Пиковый момент, Н*м	9.6
Постоянная напряжения, В/1000 об/мин	68.3
Коэффициент момента, Н*м/А	1.11
Момент инерции ротора, кг*м <sup>2</sup>	2.64*10 <sup>-4</sup>
Сопrotивление фазы, Ом	2.98
Индуктивность фазы, мГн	26.6
Механическая постоянная времени, мс	8.93

### Схема подключения тормоза

Обозначение	BRK-	BRK+	
Номер контакта	1	2	3

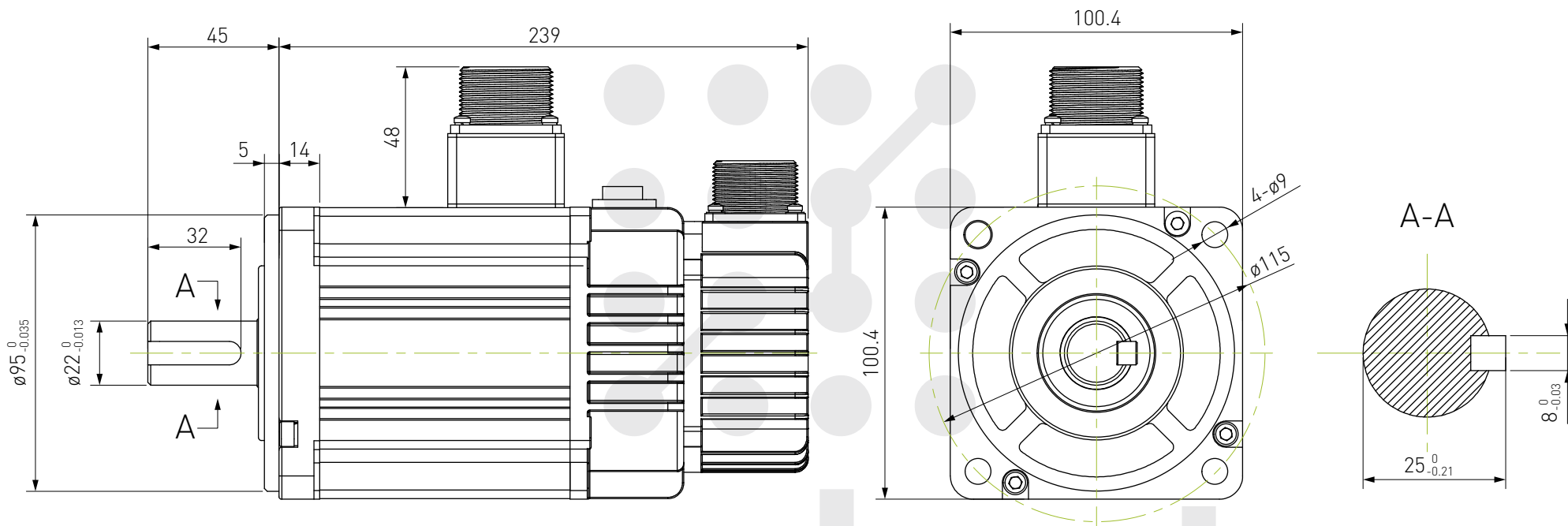
### Схема подключения двигателя

Обозначение	PE	U	V	W
Номер контакта	1	2	3	4

### Схема подключения энкодера

Обозначение	5V	0V	A+	B+	Z+	A-	B-	Z-	U+	V+	W+	U-	V-	W-	PE
Номер контакта	2	3	4	5	6	7	8	9	10	11	12	13	14	15	1

# Серводвигатель 100S3ТВ-M06430



Технические характеристики	
Номинальная мощность, кВт	2
Номинальное напряжение, В	380
Номинальный ток, А	5.7
Номинальная скорость, об/мин	3000
Момент удержания, Н*м	6.4
Пиковый момент, Н*м	19.2
Постоянная напряжения, В/1000 об/мин	67.3
Коэффициент момента, Н*м/А	1.12
Момент инерции ротора, кг*м <sup>2</sup>	4.42*10 <sup>-4</sup>
Сопrotивление фазы, Ом	1.19
Индуктивность фазы, мГн	11.66
Механическая постоянная времени, мс	9.8

### Схема подключения тормоза

Обозначение	BRK-	BRK+	
Номер контакта	1	2	3

### Схема подключения двигателя

Обозначение	PE	U	V	W
Номер контакта	1	2	3	4

### Схема подключения энкодера

Обозначение	5V	0V	A+	B+	Z+	A-	B-	Z-	U+	V+	W+	U-	V-	W-	PE
Номер контакта	2	3	4	5	6	7	8	9	10	11	12	13	14	15	1