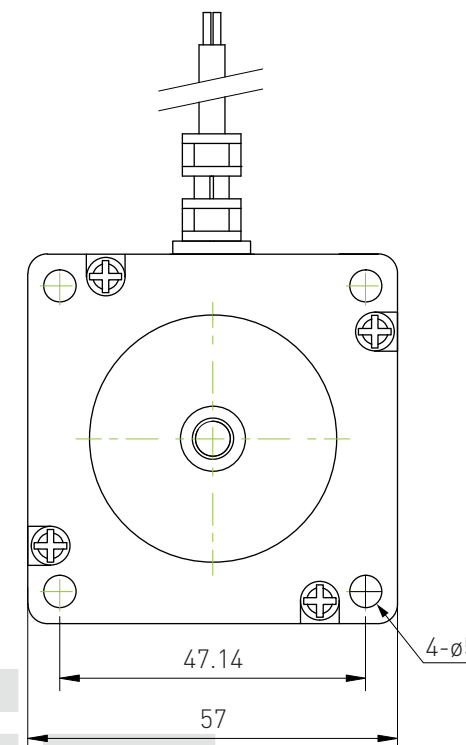
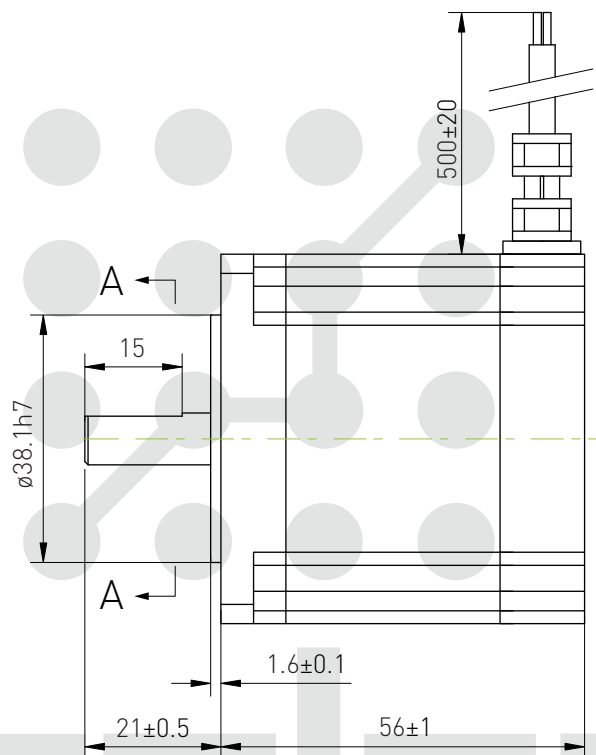
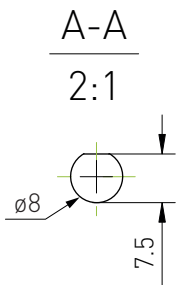
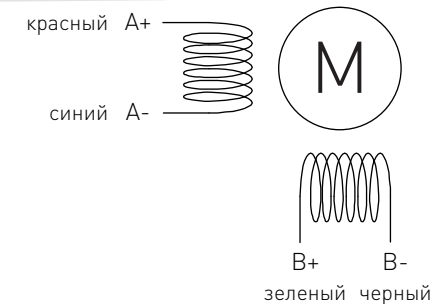


# Двигатель шаговый биполярный 57LK12-6.35

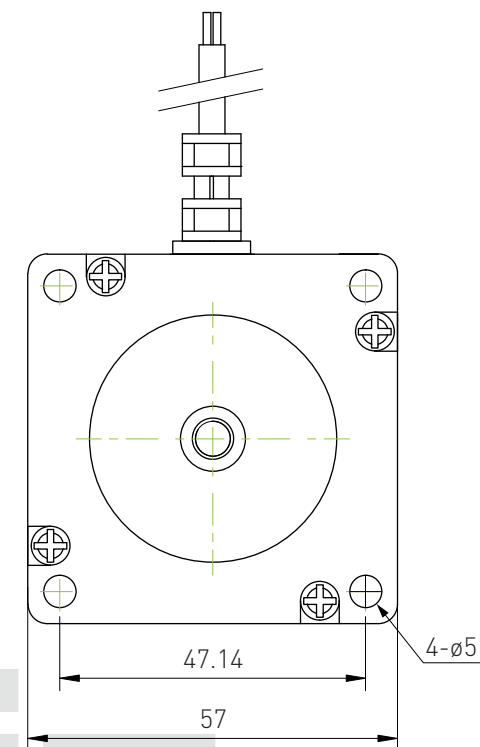
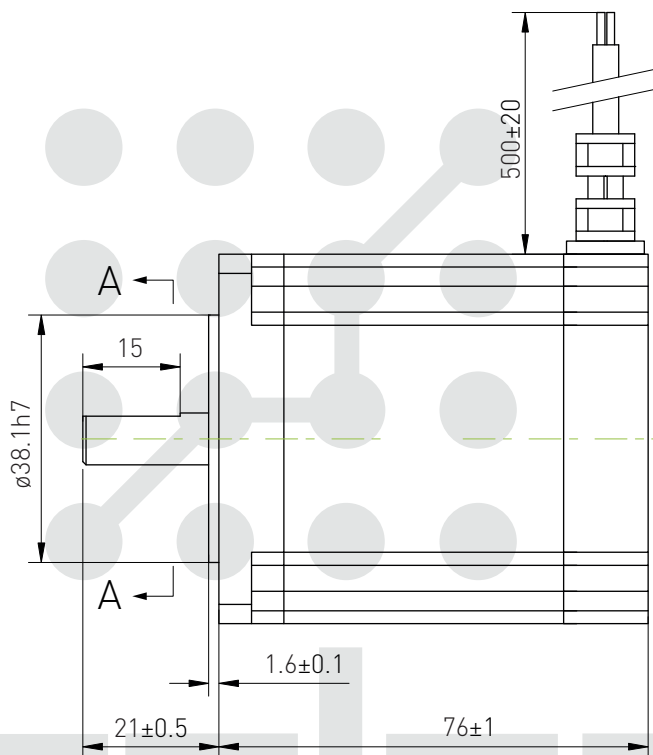
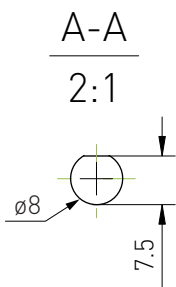


Технические характеристики	
Количество фаз	2
Угол шага	1.8°
Точность положения	±0.05°
Номинальный ток	4 А
Сопротивление фазы	0.43 Ω±10%
Индуктивность фазы	1.35±20% мГн
Момент удержания	1.2 Н×м
Инерция ротора	280 г×см <sup>2</sup>
Диэлектрическая проницаемость	500VAC
Сопротивление изоляции	100 МОм
Класс изоляции	В
Максимальное повышение температуры	80K
Рабочая температура окружающей среды	0-50 °С
Рабочая влажность окружающей среды	20-90%
Температура окружающей среды при хранении	-20-70 °С
Влажность окружающей среды при хранении	15-90%

## Подключение двигателя

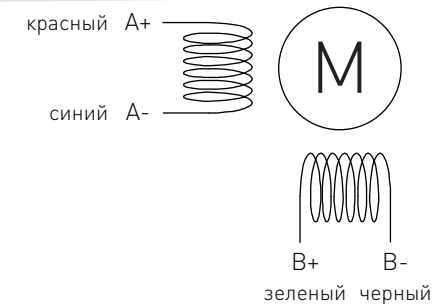


# Двигатель шаговый биполярный 57LK20-8

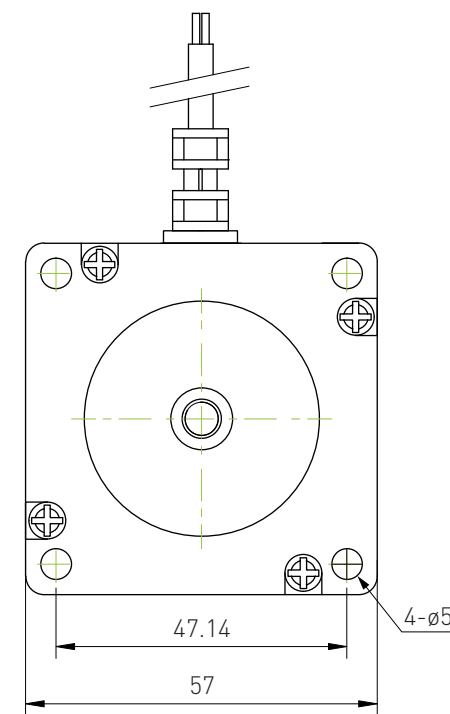
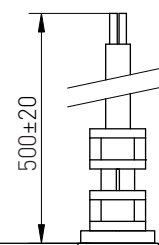
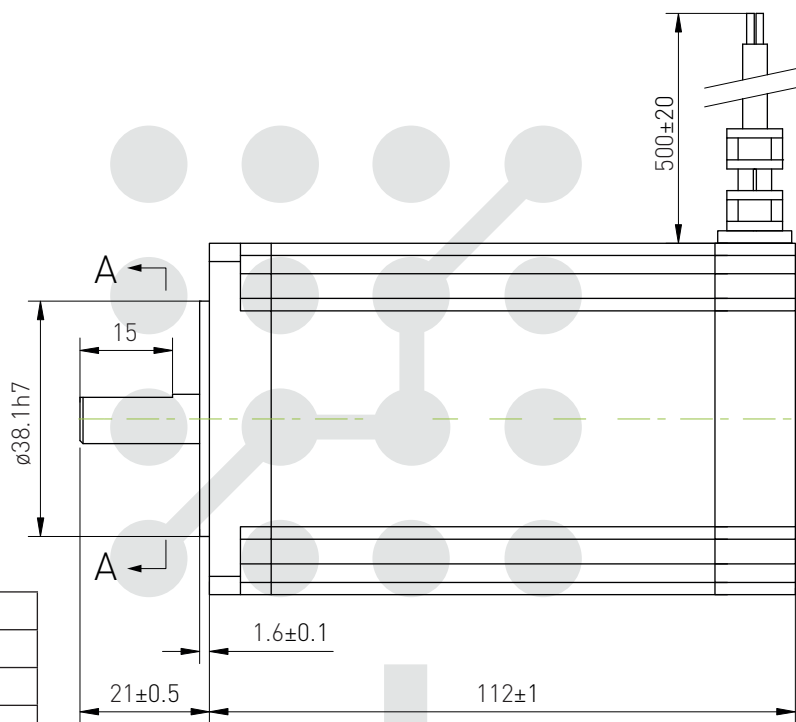
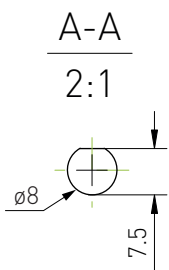


Технические характеристики	
Количество фаз	2
Угол шага	1.8°
Точность положения	±0.05°
Номинальный ток	4.7 А
Сопротивление фазы	0.37 Ω±10%
Индуктивность фазы	1.75±20% мГн
Момент удержания	1.6 Н×м
Инерция ротора	480 г×см <sup>2</sup>
Диэлектрическая проницаемость	500VAC
Сопротивление изоляции	100 МОм
Класс изоляции	В
Максимальное повышение температуры	80K
Рабочая температура окружающей среды	0-50 °С
Рабочая влажность окружающей среды	20-90%
Температура окружающей среды при хранении	-20-70 °С
Влажность окружающей среды при хранении	15-90%

## Подключение двигателя

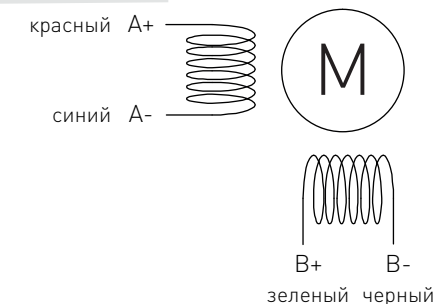


# Двигатель шаговый биполярный 57LK30-10

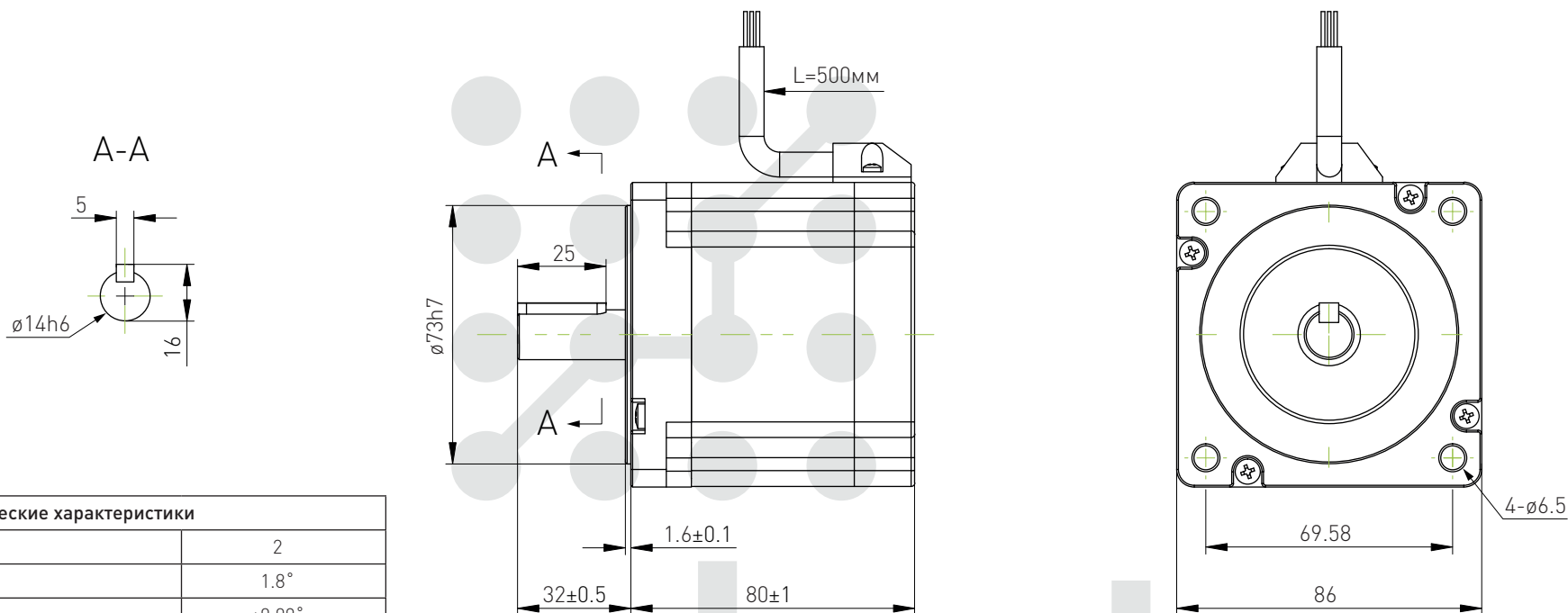


Технические характеристики	
Количество фаз	2
Угол шага	1.8°
Точность положения	±0.05°
Номинальный ток	3.5 A
Сопротивление фазы	0.65 Ω±10%
Индуктивность фазы	2±20% мГн
Момент удержания	3 Н·м
Инерция ротора	780 г·см <sup>2</sup>
Диэлектрическая проницаемость	500VAC
Сопротивление изоляции	100 МОм
Класс изоляции	B
Максимальное повышение температуры	80K
Рабочая температура окружающей среды	0-50 °C
Рабочая влажность окружающей среды	20-90%
Температура окружающей среды при хранении	-20-70 °C
Влажность окружающей среды при хранении	15-90%

## Подключение двигателя

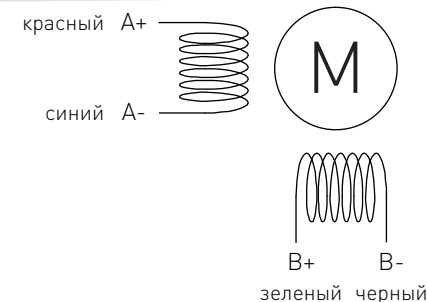


# Двигатель шаговый биполярный 86J1880-460



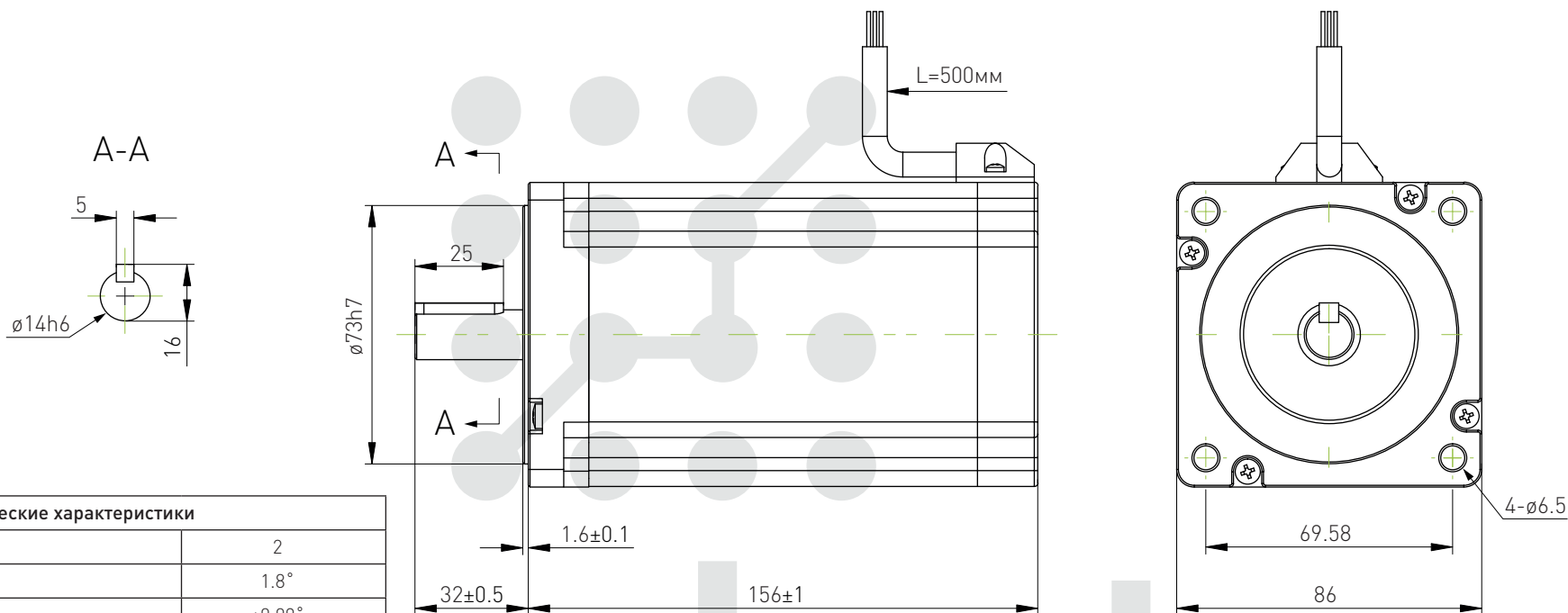
Технические характеристики	
Количество фаз	2
Угол шага	1.8°
Точность положения	±0.09°
Номинальный ток	6 А
Сопротивление фазы	0.58 Ω±10%
Индуктивность фазы	4±20% мГн
Момент удержания	4.5 Н×м
Инерция ротора	1400 г×см <sup>2</sup>
Диэлектрическая проницаемость	500VAC
Сопротивление изоляции	100 МОм
Класс изоляции	В
Максимальное повышение температуры	80K
Рабочая температура окружающей среды	0-50 °С
Рабочая влажность окружающей среды	20-90%
Температура окружающей среды при хранении	-20-70 °С
Влажность окружающей среды при хранении	15-90%

## Подключение двигателя



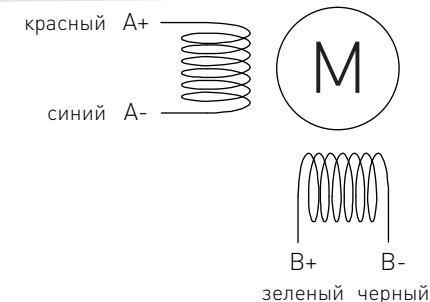


# Двигатель шаговый биполярный 86LK120-15.875

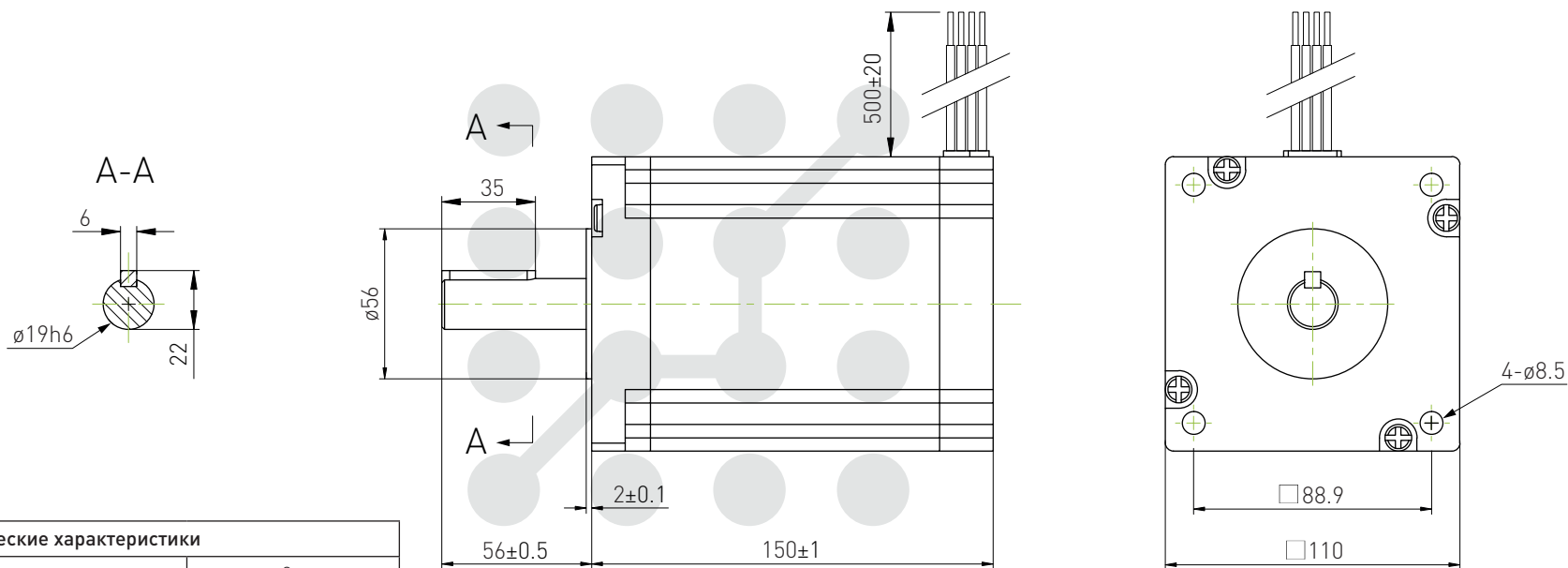


Технические характеристики	
Количество фаз	2
Угол шага	1.8°
Точность положения	±0.09°
Номинальный ток	6 А
Сопротивление фазы	0.28 Ω±10%
Индуктивность фазы	3±20% мГн
Момент удержания	8.5 Н×м
Инерция ротора	2700 г×см <sup>2</sup>
Диэлектрическая проницаемость	500VAC
Сопротивление изоляции	100 МОм
Класс изоляции	B
Максимальное повышение температуры	80K
Рабочая температура окружающей среды	0-50 °C
Рабочая влажность окружающей среды	20-90%
Температура окружающей среды при хранении	-20-70 °C
Влажность окружающей среды при хранении	15-90%

## Подключение двигателя



# Двигатель шаговый биполярный 110LK200-19



Технические характеристики	
Количество фаз	2
Угол шага	1.8°
Точность положения	±0.09°
Номинальный ток	6 А
Сопротивление фазы	0.9 Ω±10%
Индуктивность фазы	16±20% мГн
Момент удержания	20 Н×м
Инерция ротора	11000 г×см <sup>2</sup>
Диэлектрическая проницаемость	500VAC
Сопротивление изоляции	100 МОм
Класс изоляции	В
Максимальное повышение температуры	80K
Рабочая температура окружающей среды	0-50 °С
Рабочая влажность окружающей среды	20-90%
Температура окружающей среды при хранении	-20-70 °С
Влажность окружающей среды при хранении	15-90%

## Подключение двигателя

