

# Двигатель шаговый с электрическим тормозом 42CM06-BZ

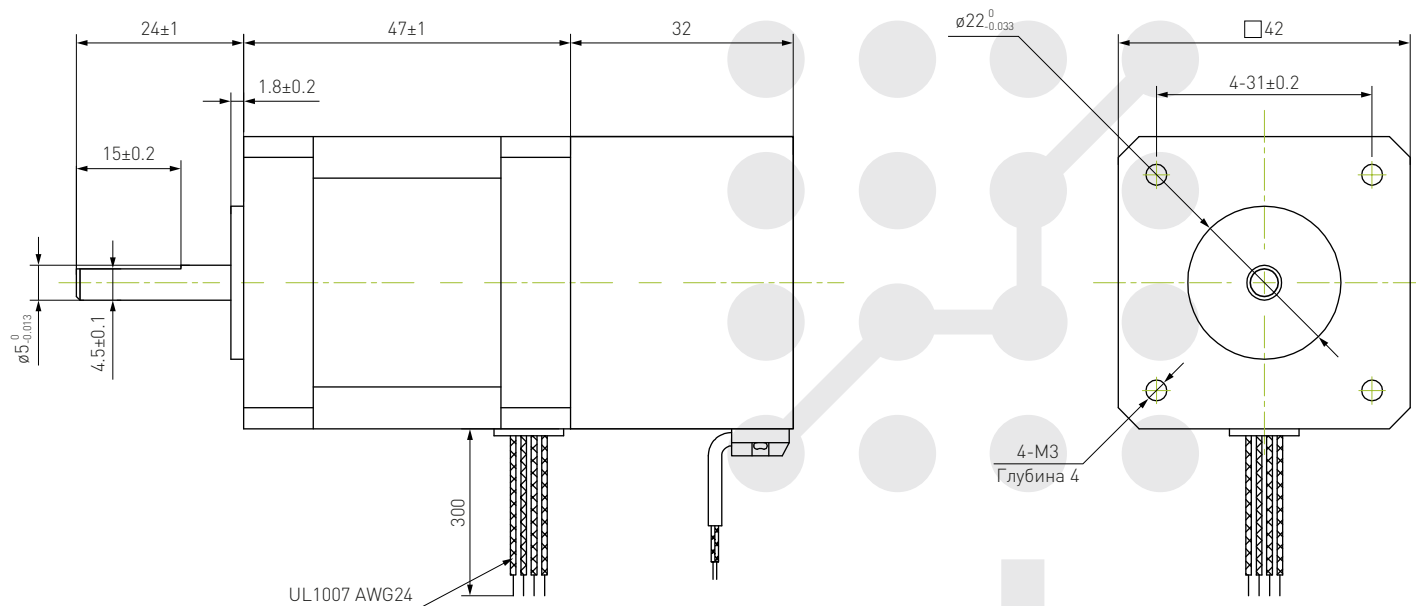
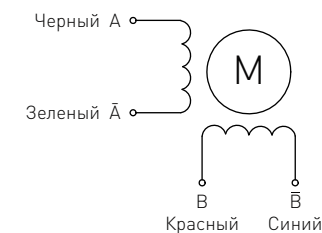


Схема подключения двигателя



Технические характеристики	
Угловой шаг	1.8°
Точность позиционирования	1.8±0.09°
Диэлектрическая прочность	500VAC (1 мин)
Сопротивление изоляции	100 МОм (500VDC)
Класс изоляции	B
Максимальная температура	80K
Радиальный люфт	Макс. 0.02 мм (нагрузка 450 г)

Аксиальный люфт	Макс. 0.08 мм (нагрузка 900 г)
Ток фазы	2.0 А
Напряжение	2.3 В
Сопротивление фазы	1.35 Ом
Индуктивность фазы	3.2 мГн
Фиксирующий момент	0.06 Н×м
Инерция ротора	0.072 кг×см <sup>2</sup>
Вес	0.35 кг