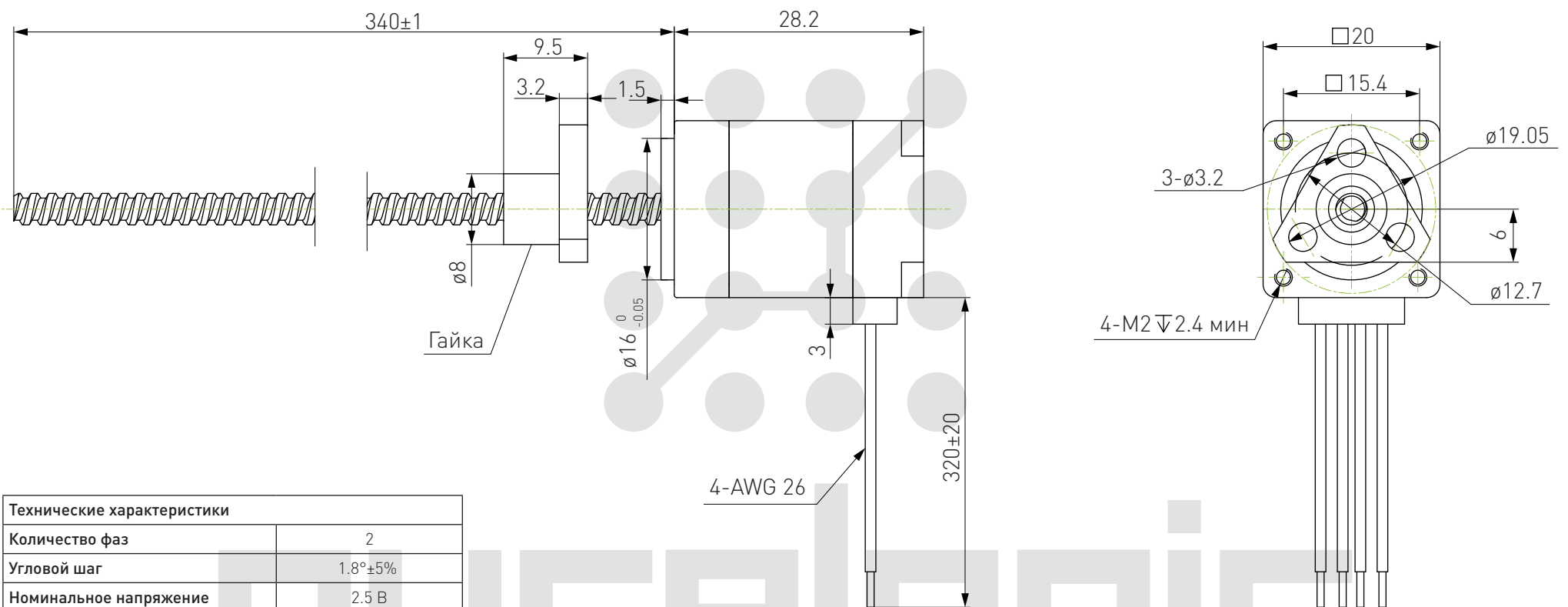


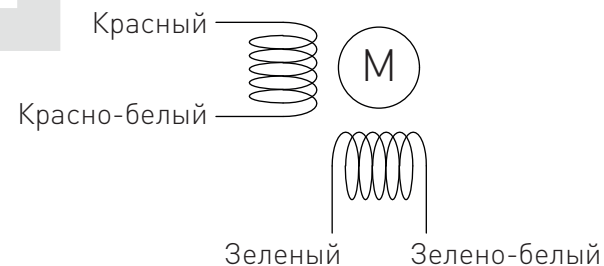
# Двигатель шаговый с винтом PL20HSL3406-340TR3.5X1B



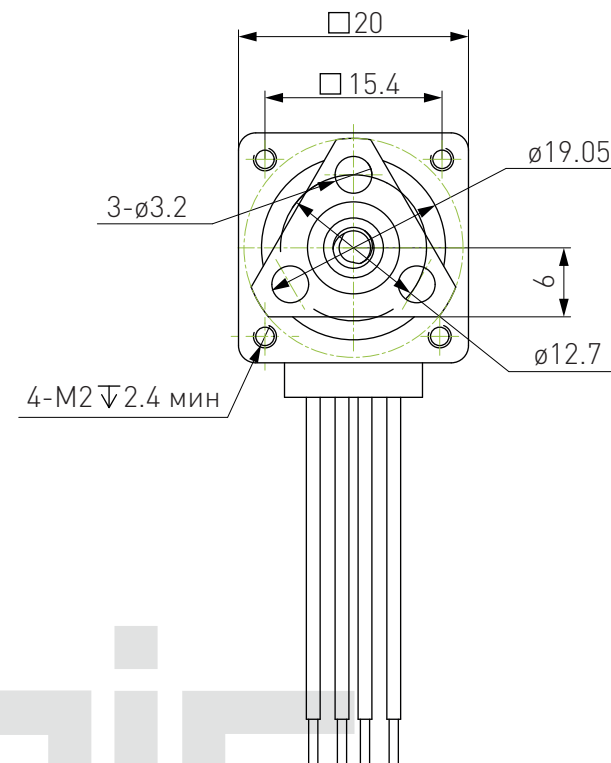
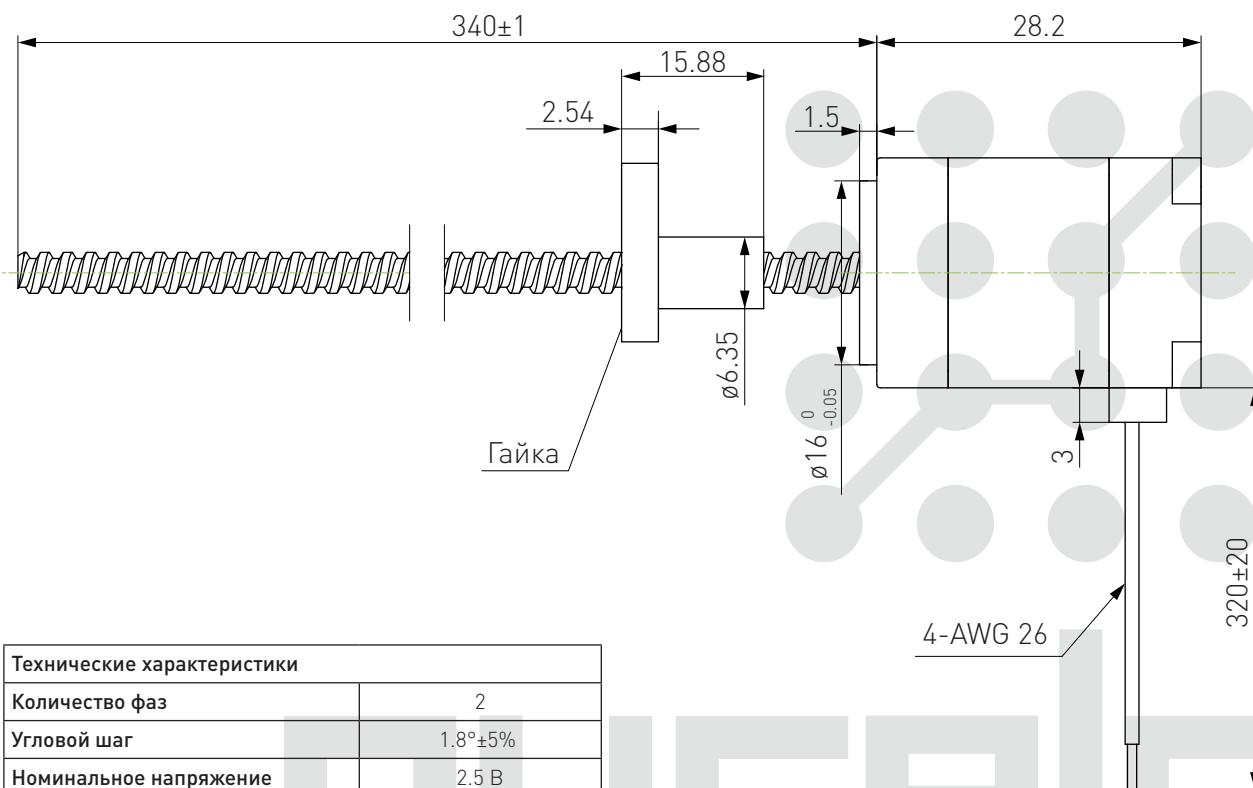
Технические характеристики	
Количество фаз	2
Угловой шаг	1.8°±5%
Номинальное напряжение	2.5 В
Номинальный ток	0.5 А
Сопротивление фазы	5 Ом±10%
Индуктивность фазы	1.5±20% мГн
Момент удержания	0.01 Нм
Сопротивление изоляции	100 МОм 500VDC
Класс изоляции	B
Температура окружающей среды	-20°C - 50°C
Диаметр ходового винта	3.56 мм
Ход	1 мм
Линейное перемещение за шаг	0.005 мм

Шаг	A+	B+	A-	B-
1	+	-	-	-
2	-	-	+	-
3	-	-	+	+
4	+	-	-	+
5	+	-	-	-

CW ↓      ↑ CCW



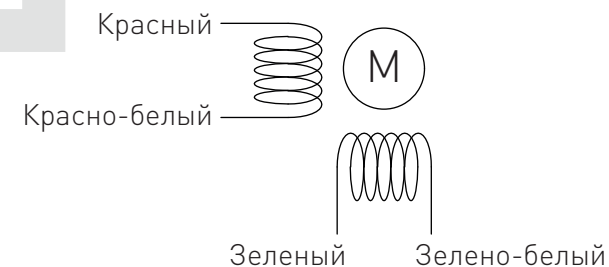
# Двигатель шаговый с винтом PL20HSL3406-340TR3.5X1P



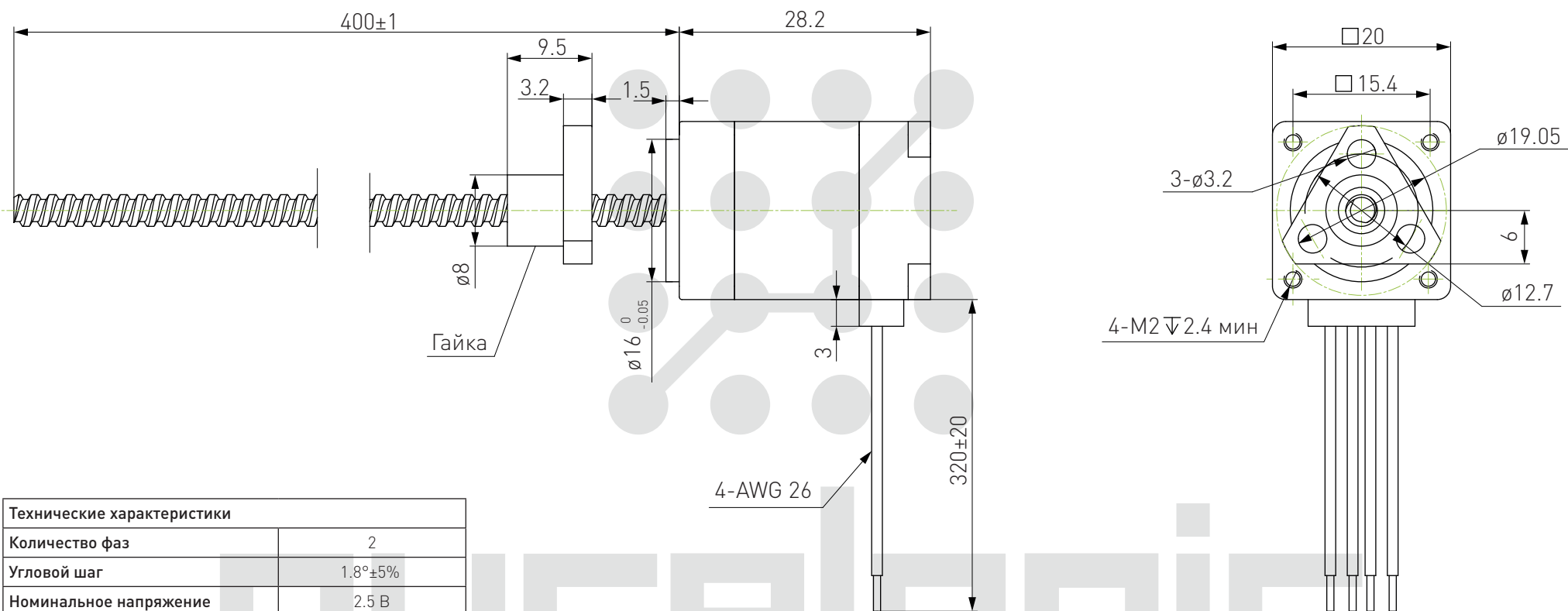
Технические характеристики	
Количество фаз	2
Угловой шаг	$1.8^\circ \pm 5\%$
Номинальное напряжение	2.5 В
Номинальный ток	0.5 А
Сопротивление фазы	$5 \text{ Ом} \pm 10\%$
Индуктивность фазы	$1.5 \pm 20\% \text{ мГн}$
Момент удержания	0.01 Нм
Сопротивление изоляции	100 МОм 500VDC
Класс изоляции	B
Температура окружающей среды	$-20^\circ\text{C} - 50^\circ\text{C}$
Диаметр ходового винта	3.5 мм
Ход	1 мм
Линейное перемещение за шаг	0.005 мм

Шаг	A+	B+	A-	B-
1	+	-	-	-
2	-	-	+	-
3	-	-	+	+
4	+	-	-	+
5	+	-	-	-

Directional arrows: CW (Clockwise) pointing down, CCW (Counter-clockwise) pointing up.



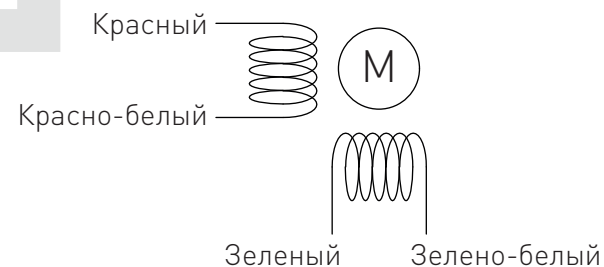
# Двигатель шаговый с винтом PL20HSL4406-400TR3.5X1B



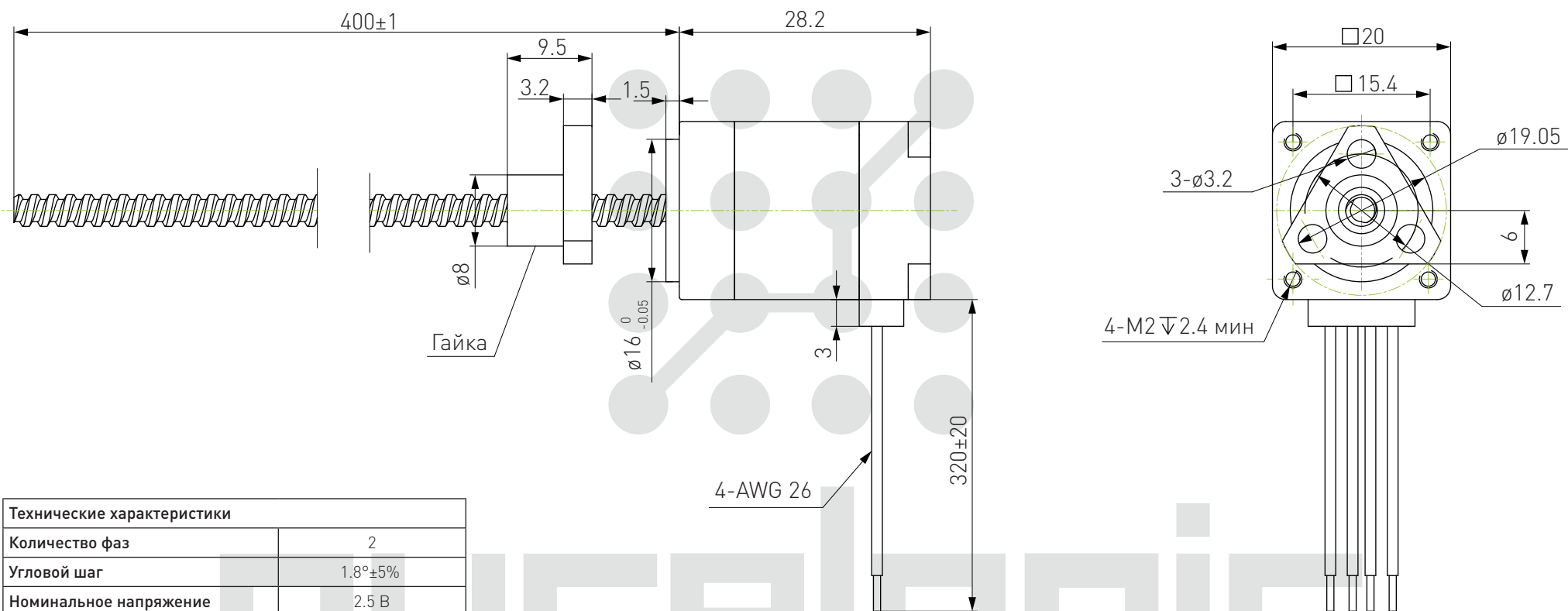
Технические характеристики	
Количество фаз	2
Угловой шаг	1.8°±5%
Номинальное напряжение	2.5 В
Номинальный ток	0.5 А
Сопротивление фазы	5 Ом±10%
Индуктивность фазы	1.5±20% мГн
Момент удержания	0.01 Нм
Сопротивление изоляции	100 МОм 500VDC
Класс изоляции	B
Температура окружающей среды	-20°C - 50°C
Диаметр ходового винта	3.56 мм
Ход	1 мм
Линейное перемещение за шаг	0.005 мм

Шаг	A+	B+	A-	B-
1	+	-	-	-
2	-	-	+	-
3	-	-	+	+
4	+	-	-	+
5	+	-	-	-

CW
  CCW



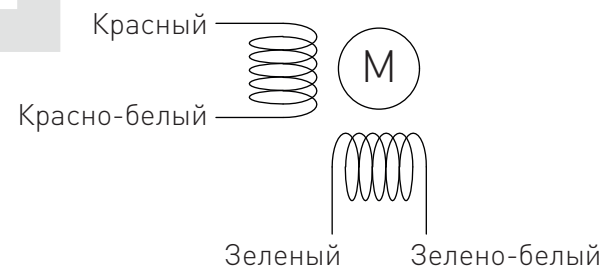
# Двигатель шаговый с винтом PL20HSL4406-400TR3.5X1P



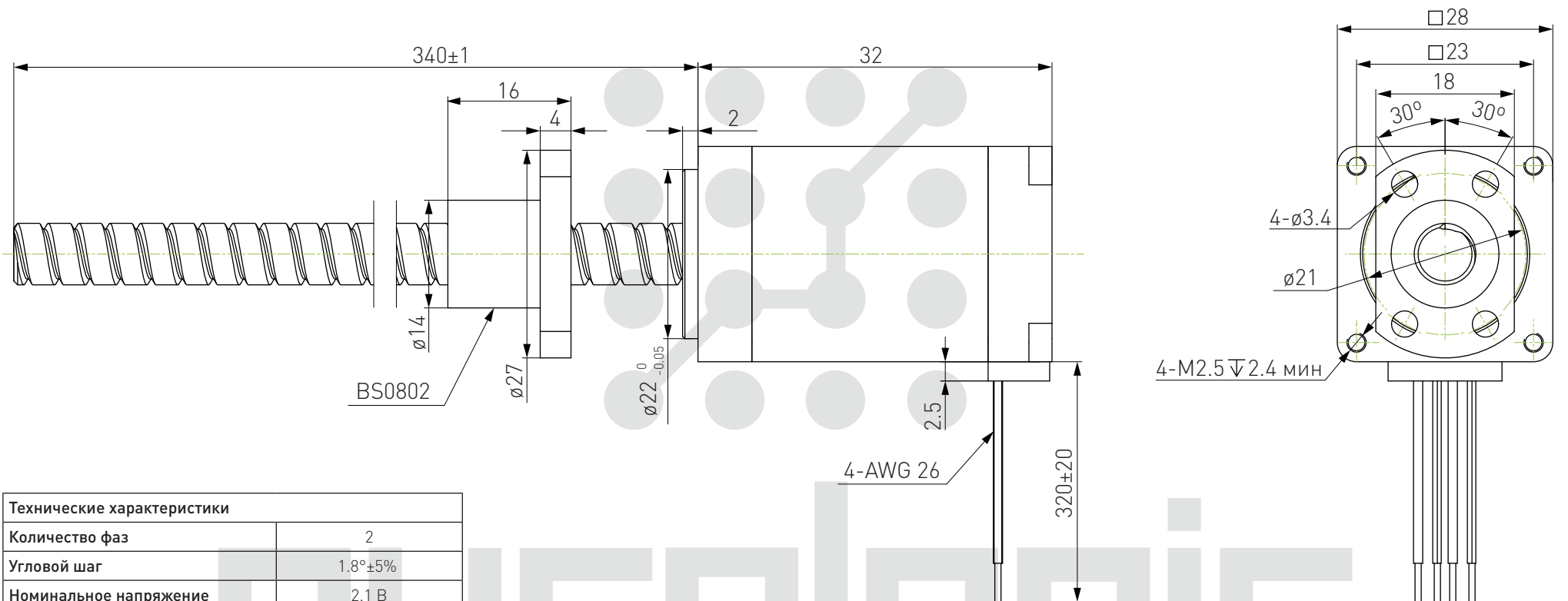
Технические характеристики	
Количество фаз	2
Угловой шаг	1.8°±5%
Номинальное напряжение	2.5 В
Номинальный ток	0.5 А
Сопротивление фазы	5 Ом±10%
Индуктивность фазы	1.5±20% мГн
Момент удержания	0.01 Нм
Сопротивление изоляции	100 МОм 500VDC
Класс изоляции	B
Температура окружающей среды	-20°C - 50°C
Диаметр ходового винта	3.5 мм
Ход	1 мм
Линейное перемещение за шаг	0.005 мм

Шаг	A+	B+	A-	B-
1	+	-	-	-
2	-	-	+	-
3	-	-	+	+
4	+	-	-	+
5	+	-	-	-

↓ CW      ↑ CCW



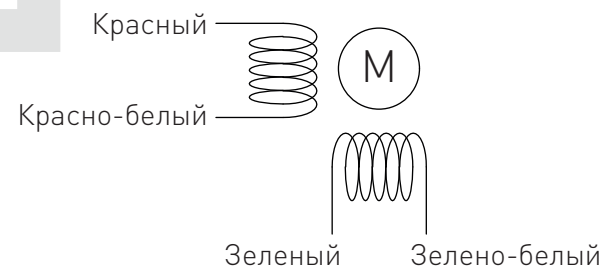
# Двигатель шаговый с винтом ШВП PL28HSLG3406-340-0802



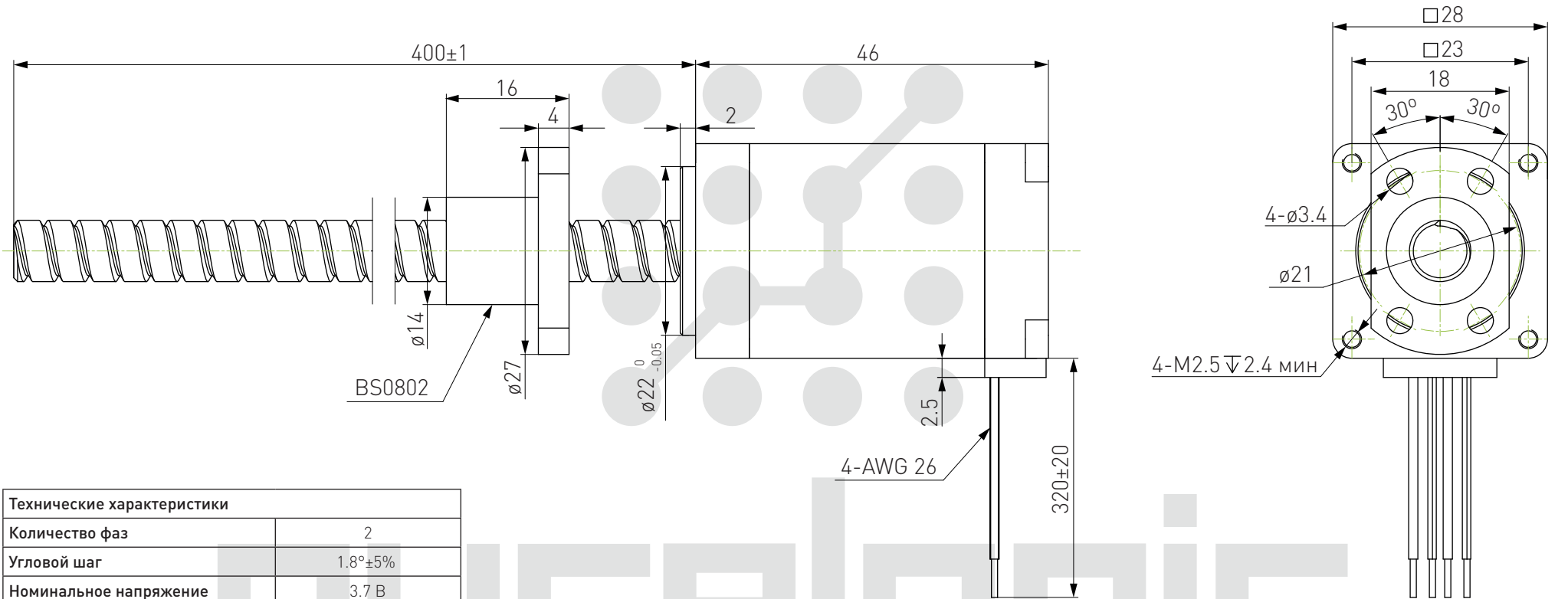
Технические характеристики	
Количество фаз	2
Угловой шаг	1.8°±5%
Номинальное напряжение	2.1 В
Номинальный ток	1 А
Сопротивление фазы	2.1 Ом±10%
Индуктивность фазы	1.5±20% мГн
Сопротивление изоляции	100 МОм при 500 В
Класс изоляции	В
Температура окружающей среды	-20°C - 50°C
Диаметр ходового винта	8 мм
Ход	2 мм
Линейное перемещение за шаг	0.01 мм
Момент удержания	0.05 Нм

Шаг	A+	B+	A-	B-
1	+	-	-	-
2	-	-	+	-
3	-	-	+	+
4	+	-	-	+
5	+	-	-	-

CW
  CCW



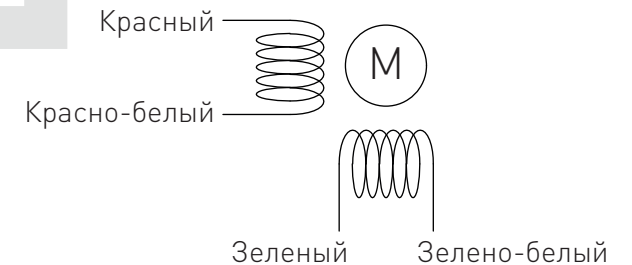
# Двигатель шаговый с винтом ШВП PL28HSLG4406-400-0802



Технические характеристики	
Количество фаз	2
Угловой шаг	1.8°±5%
Номинальное напряжение	3.7 В
Номинальный ток	1 А
Сопротивление фазы	3.7 Ом±10%
Индуктивность фазы	3.7±20% мГн
Сопротивление изоляции	100 МОм при 500 В
Класс изоляции	B
Температура окружающей среды	-20°C - 50°C
Диаметр ходового винта	8 мм
Ход	2 мм
Линейное перемещение за шаг	0.01 мм
Момент удержания	0.1 Нм

Шаг	A+	B+	A-	B-
1	+	-	-	-
2	-	-	+	-
3	-	-	+	+
4	+	-	-	+
5	+	-	-	-

CW
  CCW



# Двигатель шаговый с винтом ШВП PL28HSLG5406-500-0802

