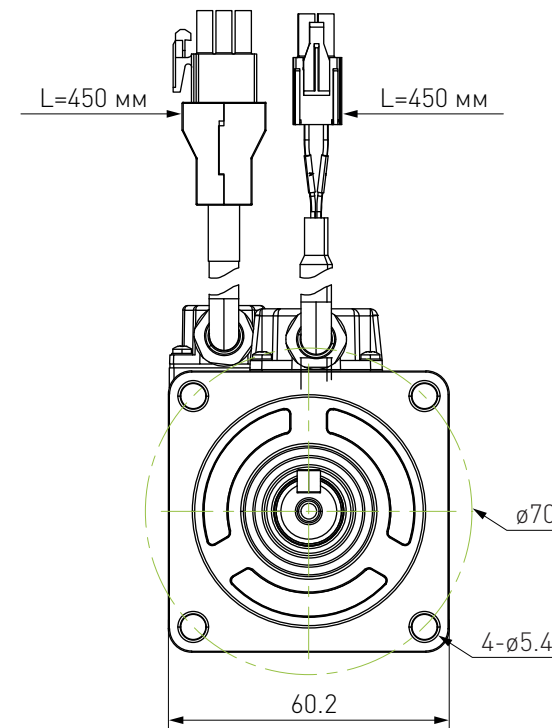
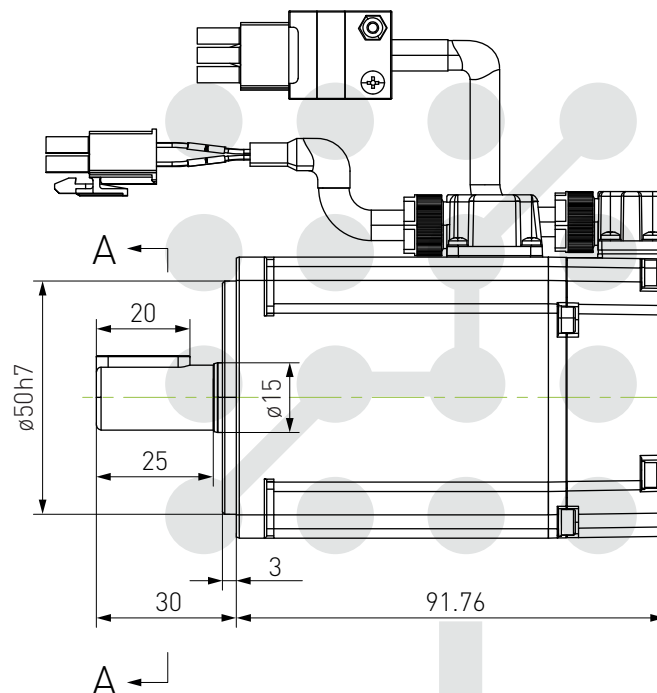
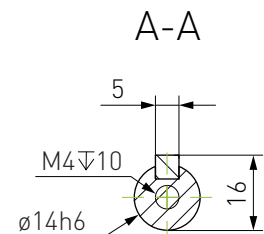
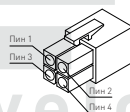


Серводвигатель LK-0400S17-60-3.0



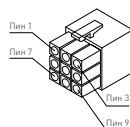
Технические характеристики	
Номинальная мощность	220 Вт
Номинальное напряжение	400 В
Номинальный крутящий момент	1.27 Н·м
Максимальный крутящий момент	3.82 Н·м
Номинальная скорость	3000 об/мин
Максимальная скорость	6000 об/мин
Номинальный ток	2.5 А
Инерция ротора	0.53×10 ⁻⁴ кг·м ²
Количество полюсов	10
Постоянная крутящего момента	
Сопротивление фазы	3.24 Ω±10%
Индуктивность фазы	5.8 мГн
Постоянная обратной ЭДС	34 мВ/об/мин
Энкодер	17 BIT
Класс изоляции	F
Класс защиты	IP54

Подключение двигателя



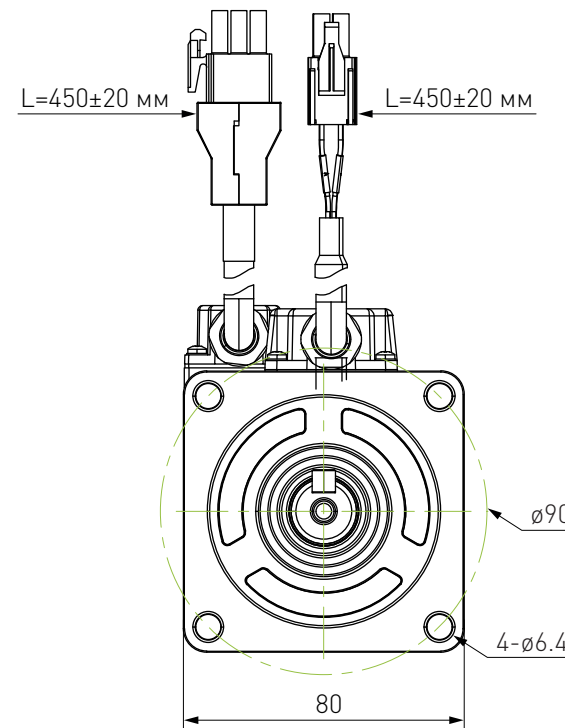
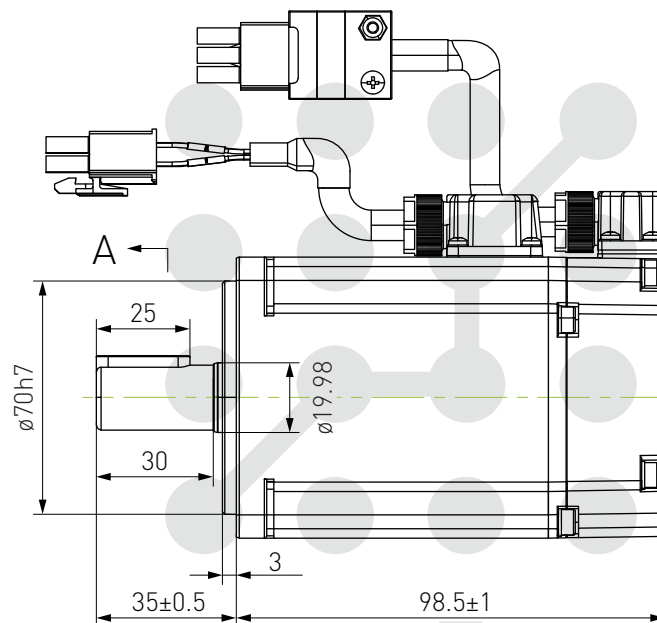
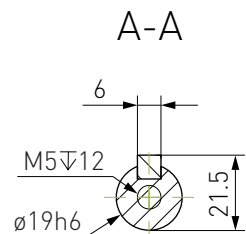
Номер контакта	1	2	3	4
Обозначение	U	V	W	PE
Цвет	красный	черный	белый	желто-зеленый

Подключение энкодера



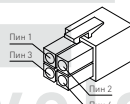
Номер контакта	1	2	3	4	5	6	7	8	9
Обозначение	SD+		E+	SD-		E-	+5V	GND	PE
Цвет	синий		коричневый	желтый		белый	красный	черный	золотой

Серводвигатель LK-0750S17-80-3.0



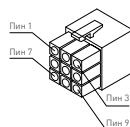
Технические характеристики	
Номинальная мощность	220 Вт
Номинальное напряжение	750 В
Номинальный крутящий момент	2.39 Н·м
Максимальный крутящий момент	7.17 Н·м
Номинальная скорость	3000 об/мин
Максимальная скорость	6000 об/мин
Номинальный ток	3.5 А
Инерция ротора	1.49×10^{-4} кг·м ²
Количество полюсов	5
Постоянная крутящего момента	0.68 Н·м/А
Сопротивление фазы	1.83 Ω±10%
Индуктивность фазы	6.8 мГн
Постоянная обратной ЭДС	
Энкодер	17 BIT
Класс изоляции	F
Класс защиты	IP54

Подключение двигателя



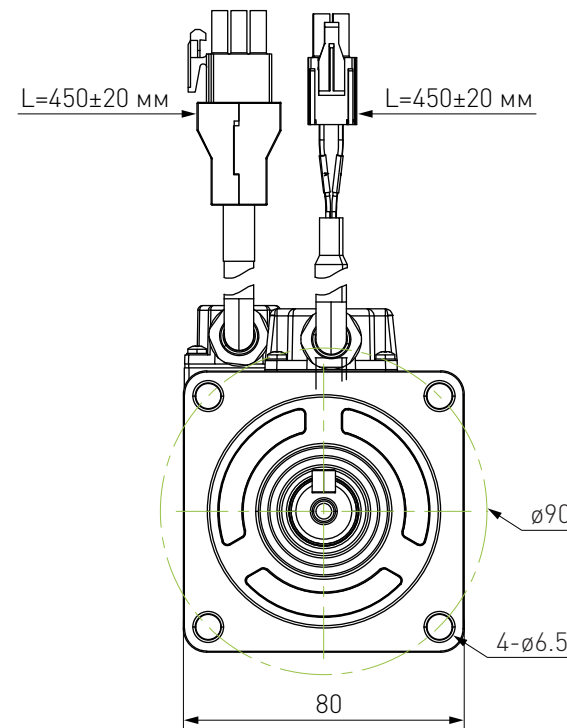
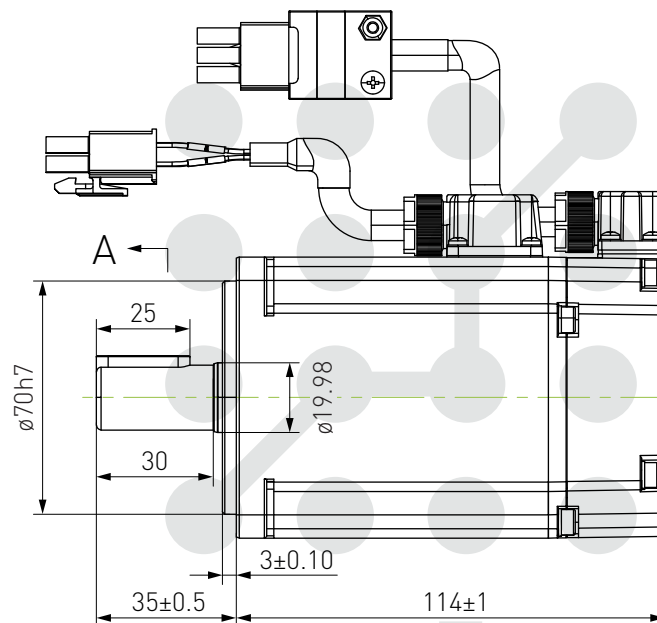
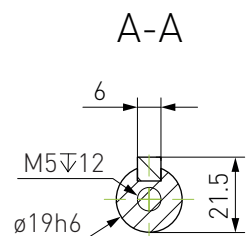
Номер контакта	1	2	3	4
Обозначение	U	V	W	PE
Цвет	красный	черный	белый	желто-зеленый

Подключение энкодера



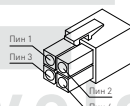
Номер контакта	1	2	3	4	5	6	7	8	9
Обозначение	SD+		E+	SD-		E-	+5V	GND	PE
Цвет	синий		коричневый	желтый		белый	красный	черный	золотой

Серводвигатель LK-1000S17-80-3.0



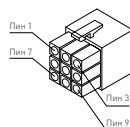
Технические характеристики	
Номинальная мощность	220 Вт
Номинальное напряжение	1000 В
Номинальный крутящий момент	3.18 Н·м
Максимальный крутящий момент	9.54 Н·м
Номинальная скорость	3000 об/мин
Максимальная скорость	4500 об/мин
Номинальный ток	4.8 А
Инерция ротора	1.98×10^{-4} кг·м ²
Количество полюсов	5
Постоянная крутящего момента	0.67 Н·м/А
Сопротивление фазы	1.3 Ω±10%
Индуктивность фазы	11.5 мГн
Постоянная обратной ЭДС	42 мВ/об/мин
Энкодер	17 BIT
Класс изоляции	F
Класс защиты	IP54

Подключение двигателя



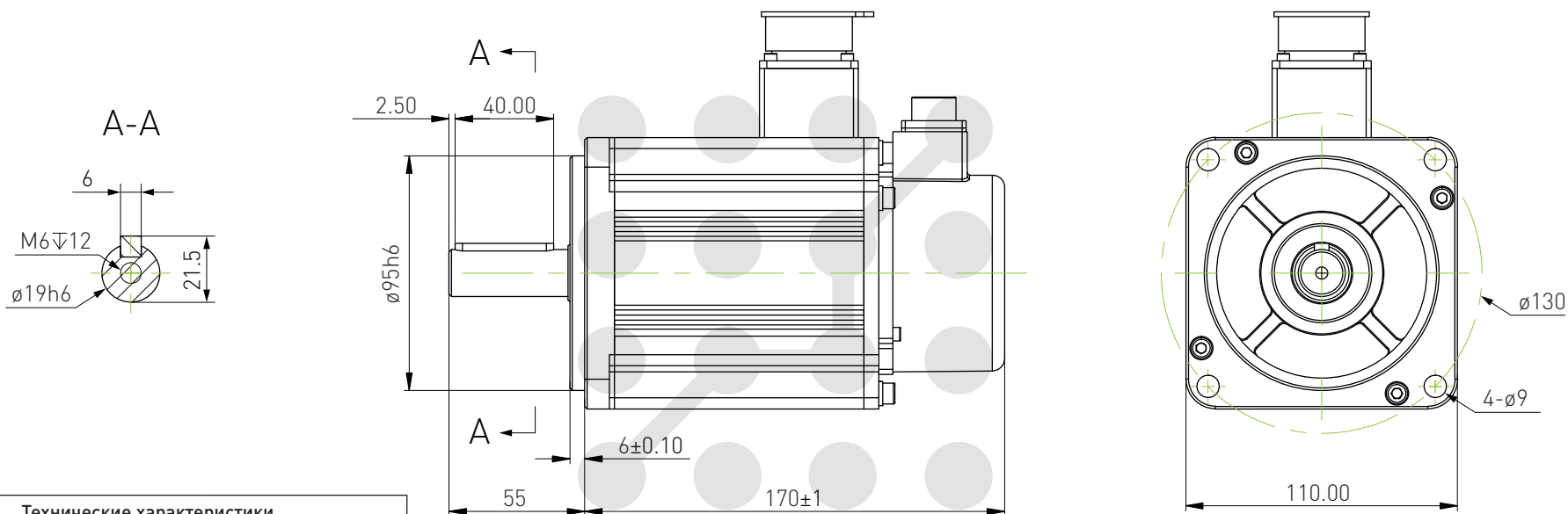
Номер контакта	1	2	3	4
Обозначение	U	V	W	PE
Цвет	красный	черный	белый	желто-зеленый

Подключение энкодера



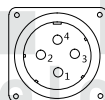
Номер контакта	1	2	3	4	5	6	7	8	9
Обозначение	SD+		E+	SD-		E-	+5V	GND	PE
Цвет	синий		коричневый	желтый		белый	красный	черный	золотой

Серводвигатель LK-1000S17-110-2.5



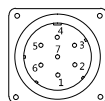
Технические характеристики	
Номинальная мощность	220 Вт
Номинальное напряжение	1000 В
Номинальный крутящий момент	5.5 Н×м
Максимальный крутящий момент	16.5 Н×м
Номинальная скорость	3000 об/мин
Максимальная скорость	2500 об/мин
Номинальный ток	5.5 А
Инерция ротора	3.8×10^{-4} кг×м ²
Количество полюсов	
Постоянная крутящего момента	
Сопротивление фазы	
Индуктивность фазы	
Постоянная обратной ЭДС	
Энкодер	17 BIT
Класс изоляции	F
Класс защиты	IP54

Подключение двигателя



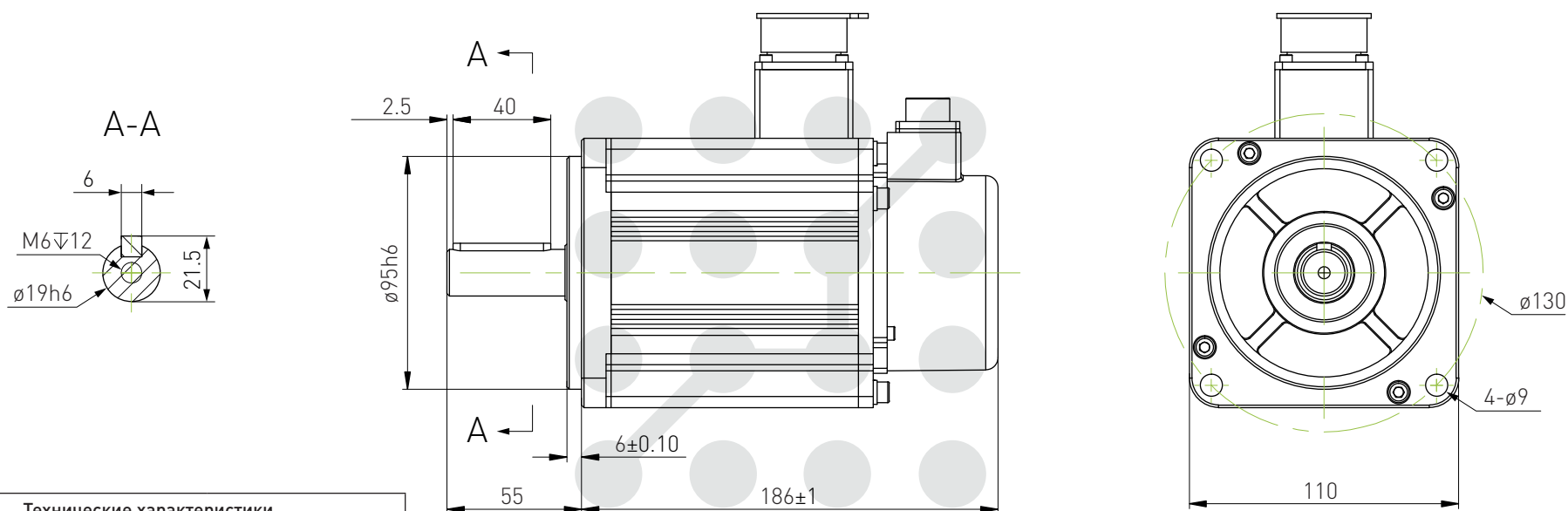
Номер контакта	1	2	3	4
Обозначение	Заземление	U	V	W

Подключение энкодера



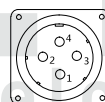
Номер контакта	1	2	3	4	5	6	7
Обозначение	Экран.	PS+	PS-	E5V	E0V	-	-

Серводвигатель LK-1500S17-110-2.5



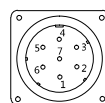
Технические характеристики	
Номинальная мощность	220 Вт
Номинальное напряжение	1500 В
Номинальный крутящий момент	6.8 Н×м
Максимальный крутящий момент	20.4 Н×м
Номинальная скорость	3000 об/мин
Максимальная скорость	2500 об/мин
Номинальный ток	6.8 А
Инерция ротора	5.20×10^{-4} кг×м ²
Количество полюсов	
Постоянная крутящего момента	
Сопротивление фазы	
Индуктивность фазы	
Постоянная обратной ЭДС	
Энкодер	17 BIT
Класс изоляции	F
Класс защиты	IP54

Подключение двигателя



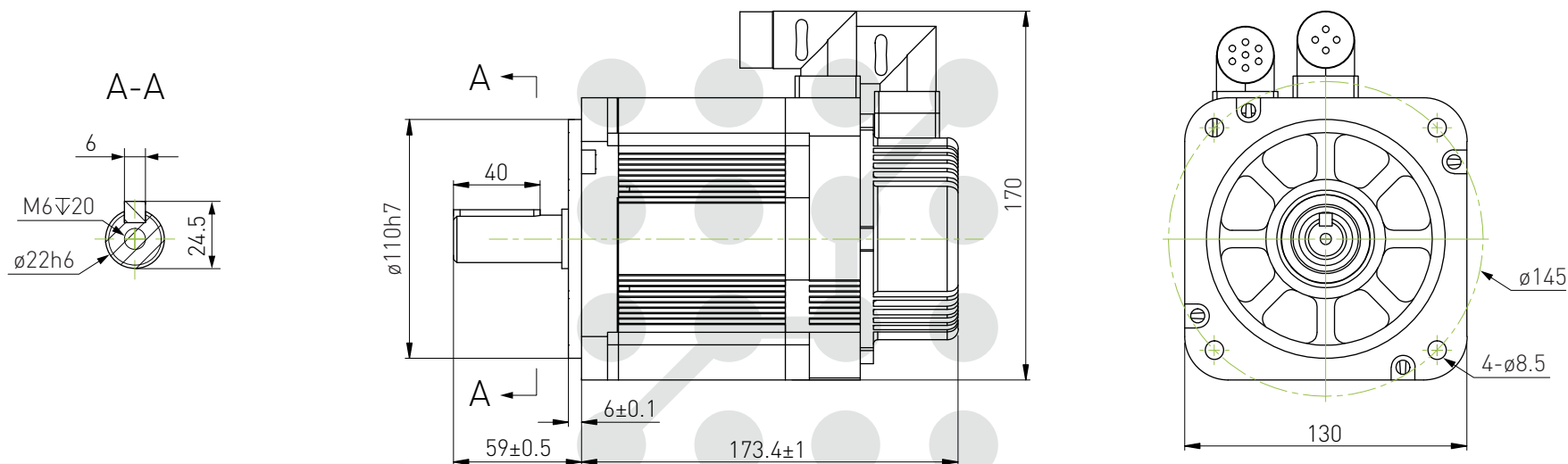
Номер контакта	1	2	3	4
Обозначение	Заземление	U	V	W

Подключение энкодера



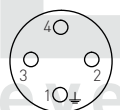
Номер контакта	1	2	3	4	5	6	7
Обозначение	Экран.	PS+	PS-	E5V	E0V	-	-

Серводвигатель LK-1500S17-130-1.5



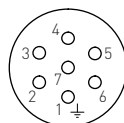
Технические характеристики	
Номинальная мощность	220 Вт
Номинальное напряжение	1500 В
Номинальный крутящий момент	9.6 Н×м
Максимальный крутящий момент	28.8 Н×м
Номинальная скорость	1500 об/мин
Максимальная скорость	3000 об/мин
Номинальный ток	6.2 А
Инерция ротора	26.40×10^{-4} кг×м ²
Количество полюсов	5
Постоянная крутящего момента	
Сопротивление фазы	0.28 Ω±10%
Индуктивность фазы	1.58 мГн
Постоянная обратной ЭДС	42 мВ/об/мин
Энкодер	17 BIT
Класс изоляции	F
Класс защиты	IP54

Подключение двигателя



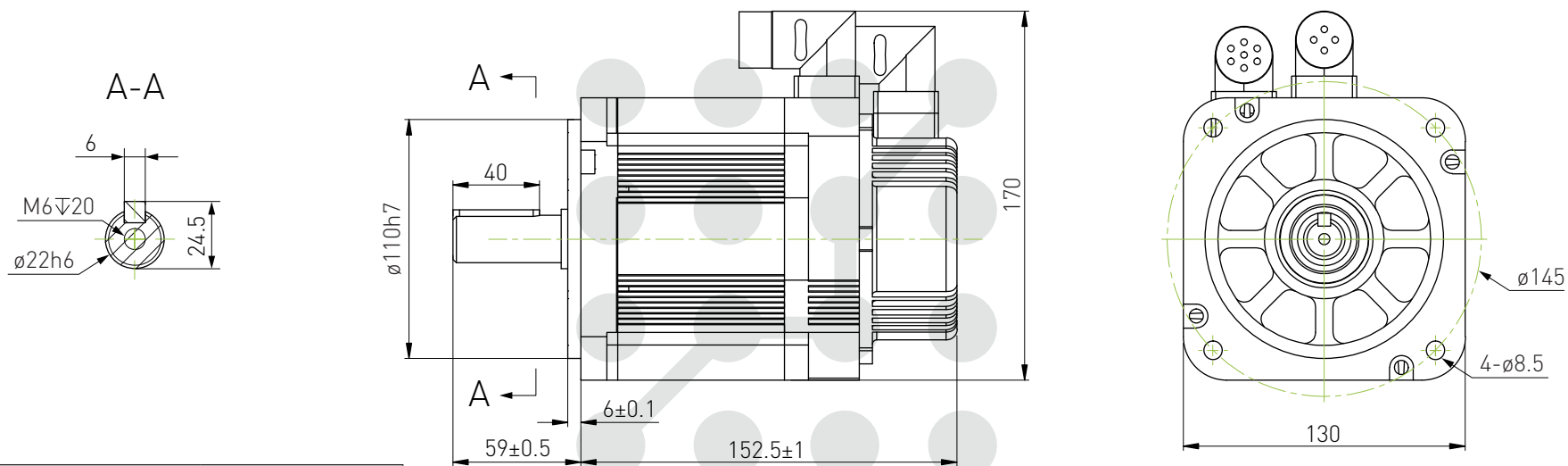
Номер контакта	1	2	3	4
Обозначение	PE	U	V	W
Цвет	желто-зеленый	красный	черный	белый

Подключение энкодера



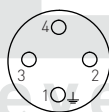
Номер контакта	1	2	3	4	5	6	7
Обозначение	Экран.	B-	B+	T-	GND	T+	VCC
Цвет	экраниров.	коричнево-черный	коричневый	сине-черный	черный	синий	красный

Серводвигатель LK-2000S17-130-3.0



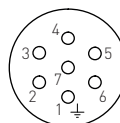
Технические характеристики	
Номинальная мощность	220 Вт
Номинальное напряжение	2000 В
Номинальный крутящий момент	6.4 Н×м
Максимальный крутящий момент	19.2 Н×м
Номинальная скорость	3000 об/мин
Максимальная скорость	3500 об/мин
Номинальный ток	11.5 А
Инерция ротора	16×10^{-4} кг×м ²
Количество полюсов	5
Постоянная крутящего момента	
Сопротивление фазы	0.164 Ω±10%
Индуктивность фазы	1.034 мГн
Постоянная обратной ЭДС	39.9 мВ/об/мин
Энкодер	23 BIT
Класс изоляции	F
Класс защиты	IP54

Подключение двигателя



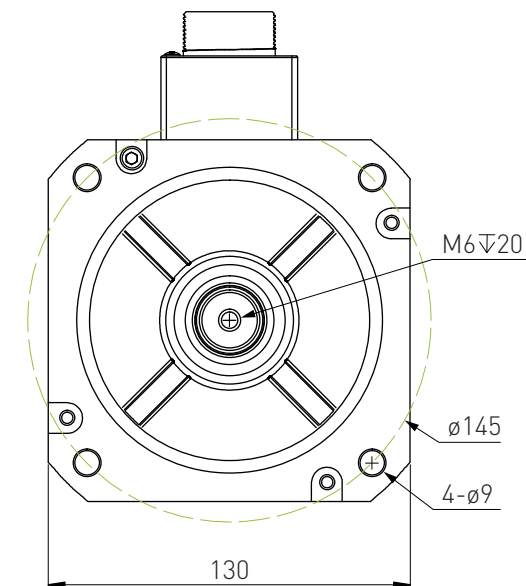
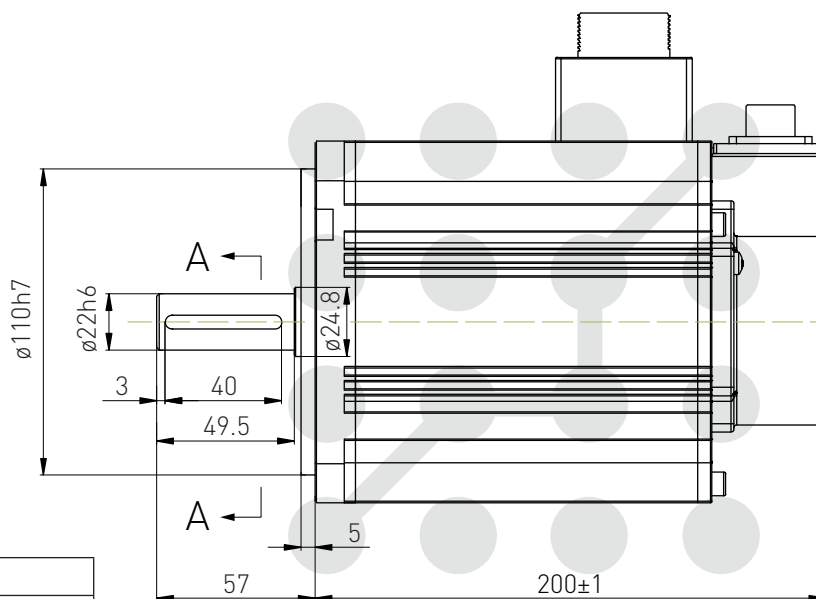
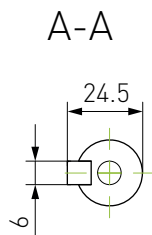
Номер контакта	1	2	3	4
Обозначение	PE	U	V	W
Цвет	желто-зеленый	красный	черный	белый

Подключение энкодера



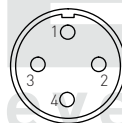
Номер контакта	1	2	3	4	5	6	7
Обозначение	Экран.	B-	B+	T-	GND	T+	VCC
Цвет	экраниров.	коричнево-черный	коричневый	сине-черный	черный	синий	красный

Серводвигатель LK-3000S17-130-2.0



Технические характеристики	
Номинальная мощность	220 Вт
Номинальное напряжение	2000 В
Номинальный крутящий момент	6.4 Н×м
Максимальный крутящий момент	19.2 Н×м
Номинальная скорость	3000 об/мин
Максимальная скорость	3500 об/мин
Номинальный ток	11.5 А
Инерция ротора	16×10 ⁻⁴ кг×м ²
Количество полюсов	5
Постоянная крутящего момента	
Сопротивление фазы	0.164 Ω±10%
Индуктивность фазы	1.034 мГн
Постоянная обратной ЭДС	39.9 мВ/об/мин
Энкодер	23 BIT
Класс изоляции	F
Класс защиты	IP54

Подключение двигателя



Номер контакта	1	2	3	4
Обозначение	заземление	U	V	W

Подключение энкодера



Номер контакта	1	2	3	4	5	6	7
Обозначение	PE	PS+	PS-	E5V	E0V	BAT+	BAT-