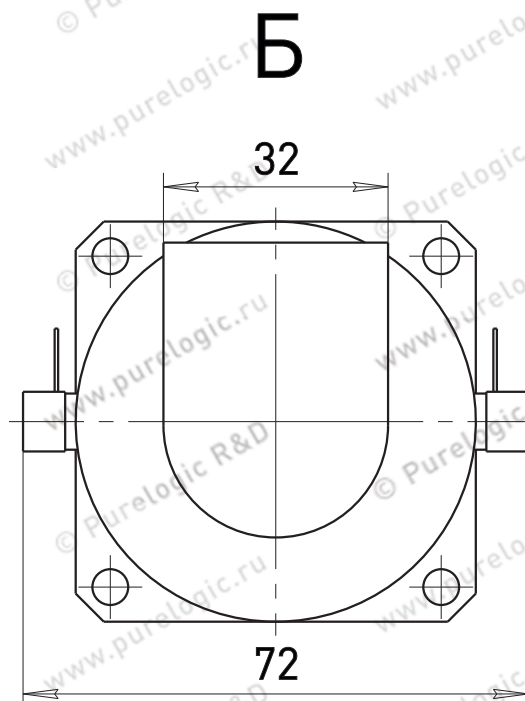
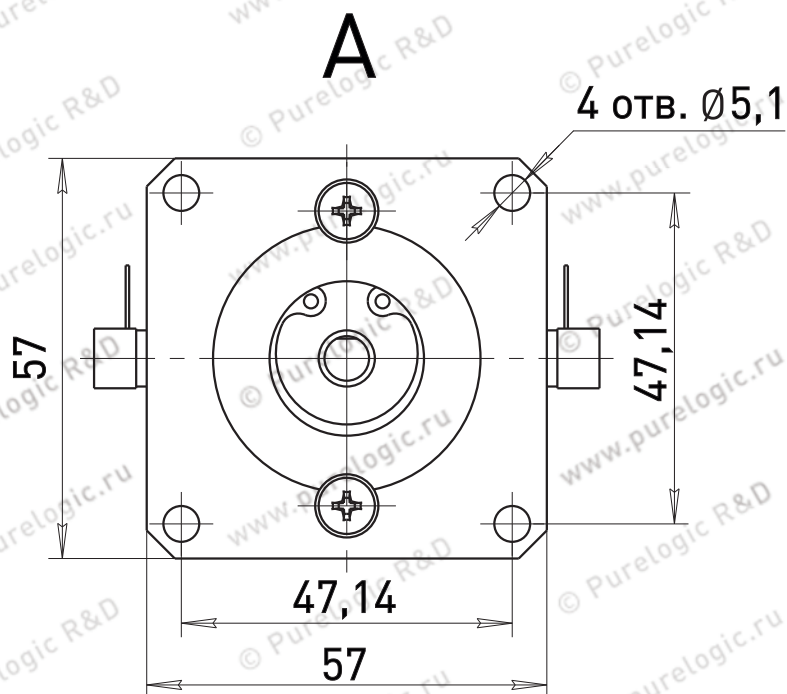
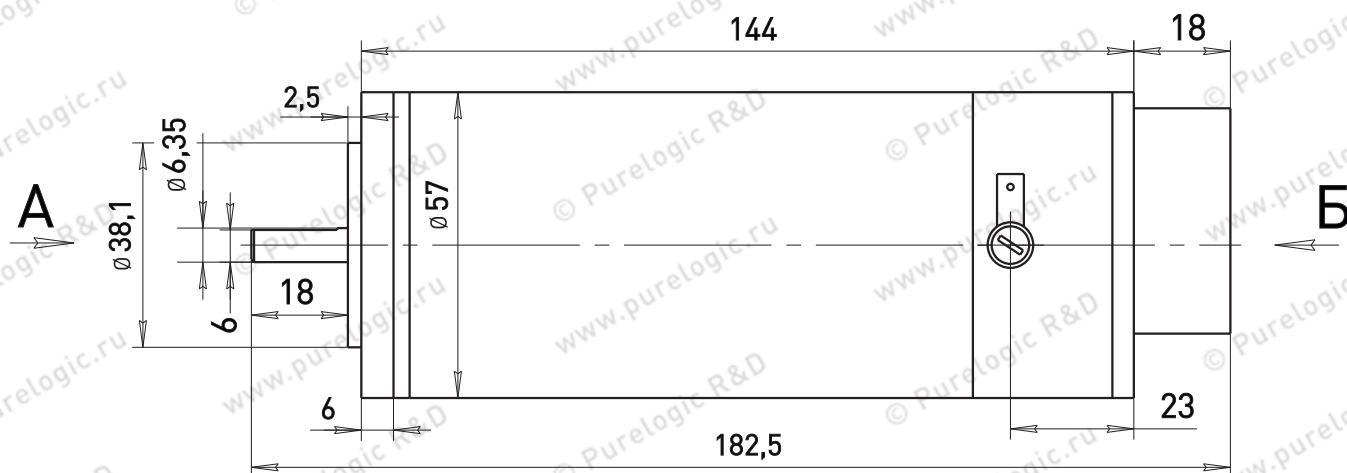


Серводвигатель PL57S140



Технические характеристики двигателя PL57S140

Рабочий момент	0.4 Нм
Пиковый момент	1.44Нм
Максимальное напряжение питания	60 В
Максимальная частота вращения	6000 об./мин
Сопротивление обмотки	1.1 Ом
Индуктивность обмотки	2.4 мГн
Константа момента КТ	0.086 Нм/А
Константа напряжения (обр. ЭДС)	9 мВ/(об./мин)
Инерция ротора	4.45 кг*см ²
Вес	1.6 кг

Технические характеристики энкодер	
Разрешение	1000 имп./оборот
Напряжение питания	5В
Частотный отклик	0-100 кГц
Рабочая температура	-40 °С ~ 100 °С
Класс изоляции	Ip50

Подключение энкодера	
1	Общий
2	+5В
3	A
4	A'
5	B
6	B'

