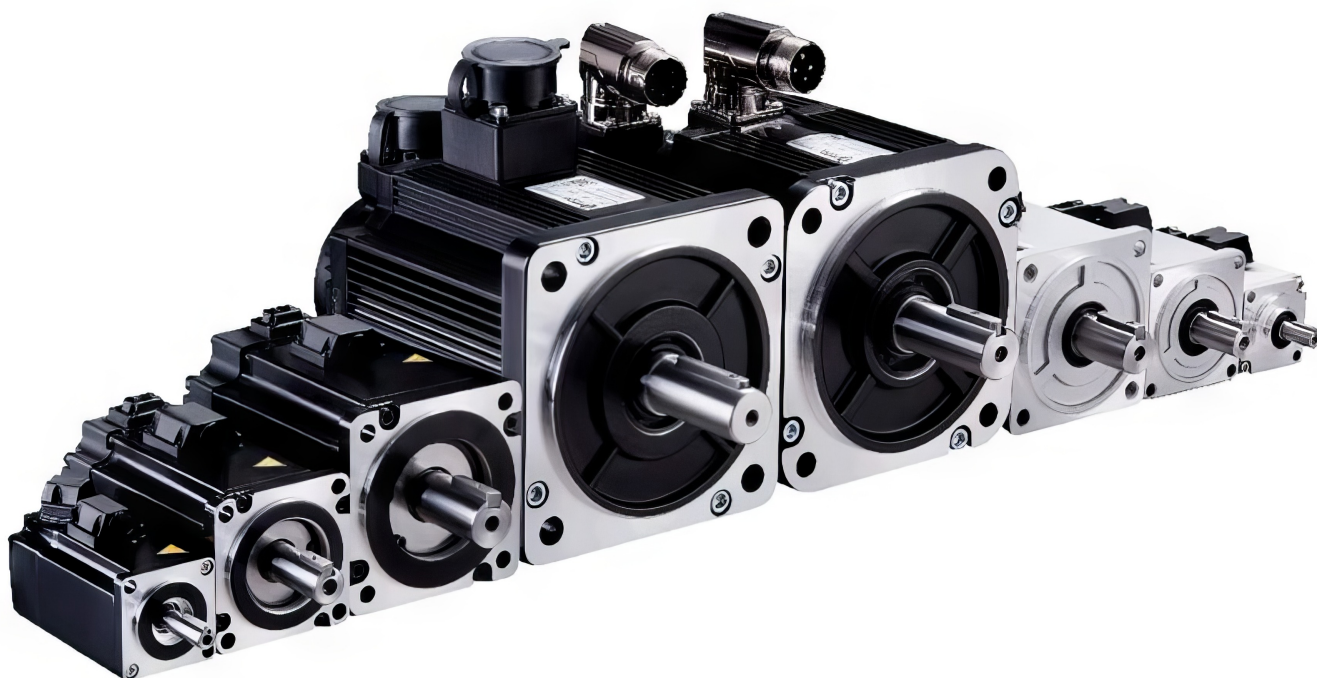




ПАСПОРТ

Серводвигатели LEADSHINE серии ELM1/ELM2



1. Наименование и артикул изделий.

Наименование	Артикул
Серводвигатель ELM1H-0050MA40E	ELM1H-0050MA40E
Серводвигатель ELM1H-0050MA40F	ELM1H-0050MA40F
Серводвигатель ELM1H-0100MA40E	ELM1H-0100MA40E
Серводвигатель ELM1H-0100MA40F	ELM1H-0100MA40F
Серводвигатель ELM1H-0200MA60E	ELM1H-0200MA60E
Серводвигатель ELM1H-0200MA60F	ELM1H-0200MA60F
Серводвигатель ELM1H-0400MA60E	ELM1H-0400MA60E
Серводвигатель ELM1H-0400MA60F	ELM1H-0400MA60F
Серводвигатель ELM1H-0750MA80E	ELM1H-0750MA80E
Серводвигатель ELM1H-0750MA80F	ELM1H-0750MA80F
Серводвигатель ELM1H-1000MA80E	ELM1H-1000MA80E
Серводвигатель ELM1H-1000MA80F	ELM1H-1000MA80F
Серводвигатель ELM2H-0050LA40E	ELM2H-0050LA40E
Серводвигатель ELM2H-0050LA40F	ELM2H-0050LA40F
Серводвигатель ELM2H-0100LA40E	ELM2H-0100LA40E
Серводвигатель ELM2H-0100LA40F	ELM2H-0100LA40F
Серводвигатель ELM2H-0200LA60E	ELM2H-0200LA60E
Серводвигатель ELM2H-0200LA60F	ELM2H-0200LA60F
Серводвигатель ELM2H-0400LA60E	ELM2H-0400LA60E
Серводвигатель ELM2H-0400LA60F	ELM2H-0400LA60F
Серводвигатель ELM2H-0750LA80E	ELM2H-0750LA80E
Серводвигатель ELM2H-0750LA80F	ELM2H-0750LA80F
Серводвигатель ELM2H-1000LA80E	ELM2H-1000LA80E
Серводвигатель ELM2H-1000LA80F	ELM2H-1000LA80F
Серводвигатель ELM2H-0850LD130ET-H	ELM2H-0850LD130ET-H
Серводвигатель ELM2H-1300LD130ET-H	ELM2H-1300LD130ET-H
Серводвигатель ELM2H-1300LD130FT-H	ELM2H-1300LD130FT-H
Серводвигатель ELM2H-1800LD130FT-H	ELM2H-1800LD130FT-H
Серводвигатель ELM2L-1000LA100ET-H	ELM2L-1000LA100ET-H
Серводвигатель ELM2L-1000LA100FT-H	ELM2L-1000LA100FT-H
Серводвигатель ELM2L-1500LA100ET-H	ELM2L-1500LA100ET-H
Серводвигатель ELM2L-1500LA100FT-H	ELM2L-1500LA100FT-H
Серводвигатель ELM2M-1000LB130E-H	ELM2M-1000LB130E-H
Серводвигатель ELM2M-1000LB130F-H	ELM2M-1000LB130F-H
Серводвигатель ELM2M-1500LB130E-H	ELM2M-1500LB130E-H
Серводвигатель ELM2M-1500LB130F-H	ELM2M-1500LB130F-H

Наименование	Артикул
Серводвигатель ELM2M-2000LB130E-H	ELM2M-2000LB130E-H
Серводвигатель ELM2M-2000LB130F-H	ELM2M-2000LB130F-H
Серводвигатель ELM2M-2900LD180ET-H	ELM2M-2900LD180ET-H
Серводвигатель ELM2M-2900LD180FT-H	ELM2M-2900LD180FT-H
Серводвигатель ELM2M-4400LD180ET-H	ELM2M-4400LD180ET-H
Серводвигатель ELM2M-4400LD180FT-H	ELM2M-4400LD180FT-H
Серводвигатель ELM2M-5500LD180FT-H	ELM2M-5500LD180FT-H
Серводвигатель ELM2M-7500LD180ET-H	ELM2M-7500LD180ET-H

2. Комплект поставки: серводвигатель переменного тока.

3. Информация о назначении продукции.

Синхронные серводвигатели переменного тока серий ELM1 и ELM2 разработаны компанией Leadshine и используют в своей конструкции редкоземельные неодимовые железо-борные роторы с постоянными магнитами. Это обеспечивает:

- высокую плотность крутящего момента;
- высокий пиковый крутящий момент;
- низкий уровень шума;
- низкий нагрев;
- экономичное потребление тока.

За счет отсутствия подверженных износу элементов, таких как щетки, синхронные серводвигатели с постоянными магнитами (PMSM) имеют долгий срок службы и не требуют частого обслуживания. 23-разрядный абсолютный энкодер обеспечивает высокую точность и стабильность в измерении положения ротора и управлении двигателем. Благодаря своей эффективности, точности и надежности PMSM серводвигатели являются важными компонентами во многих современных технологических сферах. Их используют в роботах, конвейерах, манипуляторах, станках с ЧПУ и других системах автоматизации производства.

Особенности:

- напряжение питания 220VAC/380VAC в зависимости от модели;
- 23-разрядный магнитный абсолютный энкодер (ELM1);
- 23-разрядный оптический абсолютный энкодер (ELM2);
- номинальная мощность 50...3800 Вт (ELM1), 50...7500 Вт (ELM2);
- фланец 40...130 мм (ELM1), 40...180 мм (ELM2);
- высокая перегрузочная способность (до 3.5 раз);
- прямой или авиационный разъем;
- масляное уплотнение;
- стандарты IP65/IP67 гарантируют высокий уровень защиты от влаги и пыли.

4. Характеристики и параметры продукции.

4.1. Инфографика наименования.

ELM1 H – 0400 M A 60 F T – H
1 2 3 4 5 6 7 8 9

1	Серия ELM1 ELM2
2	Допустимый коэффициент инерции L: низкий M: средний H: высокий
3	Номинальная выходная мощность 0050: 50 Вт 0100: 100 Вт ... 7500: 7500 Вт
4	Тип энкодера L: 23-bit оптический многооборотный M: 23-bit магнитный многооборотный
5	Номинальная скорость A: 3000 об/мин B: 2500 об/мин C: 2000 об/мин D: 1500 об/мин

6	Размер фланца 40: 40 мм 60: 60 мм ... 180: 180 мм
7	Тормоз E: есть F: нет
8	Напряжение питания Пусто: 220VAC T: 380VAC
9	Тип разъема Пусто: прямой H: авиационный тип H HD: авиационный тип HD

4.2. Характеристики и габаритные размеры серводвигателей ELM1H-xxx (220VAC).

Модель ELM1H-xxx	0050MA40E	0100MA40E	0200MA60E	0400MA60E	0750MA80E	1000MA80E	
	0050MA40F	0100MA40F	0200MA60F	0400MA60F	0750MA48F	1000MA80F	
Напряжение питания	220VAC						
Размер фланца, мм	40		60		80		
Номинальная мощность, Вт	50	100	200	400	750	1000	
Крутящий момент, Н*м	0.16	0.32	0.64	1.27	2.39	3.18	
Пиковый момент, Н*м	0.48	0.95	1.92	3.81	7.17	9.54	
Номинальный ток, А	0.93	0.92	1.5	2.1	4.1	5.7	
Пиковый ток, А	2.88	2.85	4.5	6.5	13.4	17.7	
Номинальная скорость, об/мин	3000						
Максимальная скорость, об/мин	5000						
Инерция, кгм ² *10 ⁻⁴	без тормоза	0.036	0.062	0.28	0.56	1.5	2
	с тормозом	0.046	0.072	0.3	0.58	1.65	2.15
Вес, кг	без тормоза	0.28	0.38	1.0	1.3	2.12	2.8
	с тормозом	0.44	0.54	1.3	1.55	2.7	3.4
Нагрузка на вал, Н	радиальная	78		245		392	
	осевая	54		74		147	
Энкодер	23-bit магнитный многооборотный						
Тип разъема	прямой						
Совместимый драйвер	EL7-xx400x EL8-xx400x				EL7-xx750x EL8-xx750x	EL7-xx1000x EL8-xx1000x	

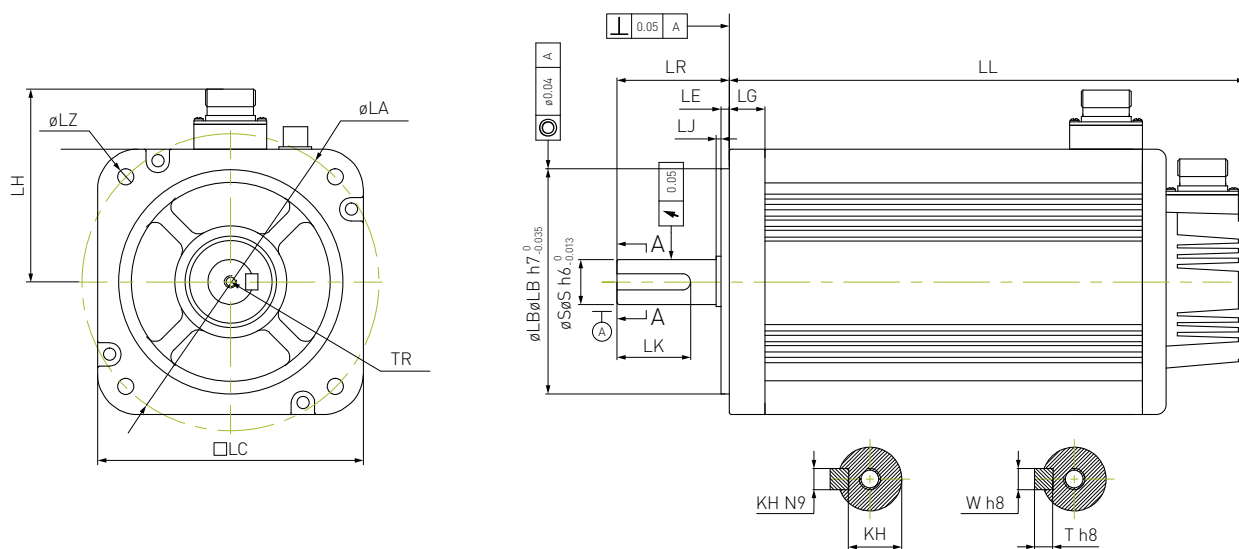


Рисунок 1 – Габаритные размеры серводвигателя ELM1H-xxx (220VAC).

ELM1H-xxx	LL	LC	LR	LA	LZ	LH	LG	LE	LJ	S	LB	TP	LK	KH	KW	W	T
0050MA40F	56.7	40	25	46	4.5	35MAX	5	3	3	8	30	M3x8	14	6.2	3	3	3
0050MA40E	84																
0100MA40F	67.7																
0100MA40E	95	60	30	70	5.5	45MAX	6.6	3	3	14	50	M5x12	22.5	11	5	5	5
0200MA60F	71.6																
0200MA60E	100.9																
0400MA60F	88.8																
0400MA60E	118.1	80	35	90	6.5	55MAX	8.1	3	3	19	70	M5x15	25	15.5	6	6	6
0750MA80F	90.9																
0750MA80E	121.9																
1000MA80F	103.9																
1000MA80E	134.9																

4.3. Характеристики и габаритные размеры серводвигателей ELM2H-xxx (220VAC).

Модель ELM2H-xxx	0050LA40E	0100LA40E	0200LA60E	0400LA60E	0750LA80E	1000LA80E	
	0050LA40F	0100LA40F	0200LA60F	0400LA60F	0750LA48F	1000LA80F	
Напряжение питания	220VAC						
Размер фланца, мм	40		60		80		
Номинальная мощность, Вт	50	100	200	400	750	1000	
Крутящий момент, Н*м	0.16	0.32	0.64	1.27	2.39	3.18	
Пиковый момент, Н*м	0.48	0.95	1.92	3.81	7.17	9.54	
Номинальный ток, А	0.93	0.92	1.5	2.1	4.1	5.7	
Пиковый ток, А	2.88	2.85	4.5	6.5	13.4	17.7	
Номинальная скорость, об/мин	3000						
Максимальная скорость, об/мин	5000						
Инерция, кгм ² *10 ⁻⁴	без тормоза	0.036	0.062	0.28	0.56	1.5	2
	с тормозом	0.046	0.072	0.3	0.58	1.65	2.15
Вес, кг	без тормоза	0.28	0.38	1.0	1.3	2.12	2.8
	с тормозом	0.44	0.54	1.3	1.55	2.7	3.4
Нагрузка на вал, Н	радиальная	78		245		392	
	осевая	54		74		147	
Энкодер	23-bit оптический многооборотный						
Тип разъема	прямой						
Совместимый драйвер	EL7-xx400x EL8-xx400x				EL7-xx750x EL8-xx750x	EL7-xx1000x EL8-xx1000x	

4.4. Характеристики и габаритные размеры серводвигателей ELM2M-xxx (220VAC).

Модель ELM2M-xxx		1000LB130E-H	1500LB130E-H	2000LB130E-H
		1000LB130F-H	1500LB130F-H	2000LB130F-H
Напряжение питания		220VAC		
Размер фланца, мм		130		
Номинальная мощность, Вт		1000	1500	2000
Крутящий момент, Н*м		4	6	7.7
Пиковый момент, Н*м		12	18	22
Номинальный ток, А		4	6	7.5
Пиковый ток, А		12	18	22
Номинальная скорость, об/мин		2500		
Максимальная скорость, об/мин		2600		2800
Инерция, кгм ² *10 ⁻⁴	без тормоза	8.5	12.6	15.3
	с тормозом	8.95	12.6	16.8
Вес, кг	без тормоза	6.2	7.4	8.3
	с тормозом	8.3	9.5	11
Нагрузка на вал, Н	радиальная	490		
	осевая	196		
Энкодер		23-bit оптический многооборотный		
Тип разъема		авиационный H		
Совместимый драйвер		EL7-xx1000x EL8-xx1000x	EL7-xx1500x EL8-xx1500x	EL7-xx2000x EL8-xx2000x

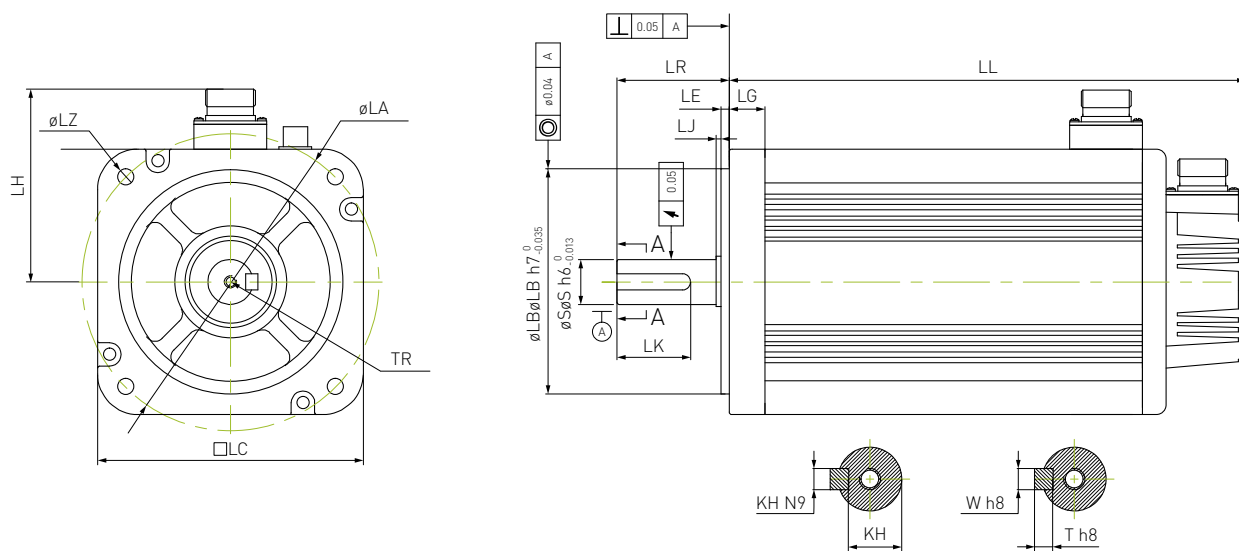


Рисунок 3 – Габаритные размеры серводвигателя ELM2M-xxx (220VAC).

ELM2M-xxx	LL	LC	LR	LA	LZ	LH	LG	LE	LJ	S	LB	TP	LK	KH	KW	W	T
1000LB130F-H	166	131	57	145	9	111	14	5	2	22	110	M6x20	40	18.5	6	6	6
1000LB130E-H	223																
1500LB130F-H	179																
1500LB130E-H	236																
2000LB130F-H	192																
2000LB130E-H	270																

4.5. Характеристики и габаритные размеры серводвигателей ELM2L-xxx (380VAC).

Модель ELM2L-xxx	1000LA100ET-H	1500LA100ET-H	
	1000LA100FT-H	1500LA100FT-H	
Напряжение питания	380VAC		
Размер фланца, мм	100		
Номинальная мощность, Вт	1000	1500	
Крутящий момент, Н*м	3.2	4.9	
Пиковый момент, Н*м	9.6	14.7	
Номинальный ток, А	3.9	5.1	
Пиковый ток, А	11.7	14.4	
Номинальная скорость, об/мин	3000		
Максимальная скорость, об/мин	6000	5000	
Инерция, кгм ² *10 ⁻⁴	без тормоза	2.43	3.503
	с тормозом	2.63	3.503
Вес, кг	без тормоза	4.6	5.8
	с тормозом	5.9	7.1
Нагрузка на вал, Н	радиальная	490	
	осевая	98	
Энкодер	23-bit оптический многооборотный		
Тип разъема	авиационный H		
Совместимый драйвер	EL7-xx1000xT	EL7-xx1500xT	

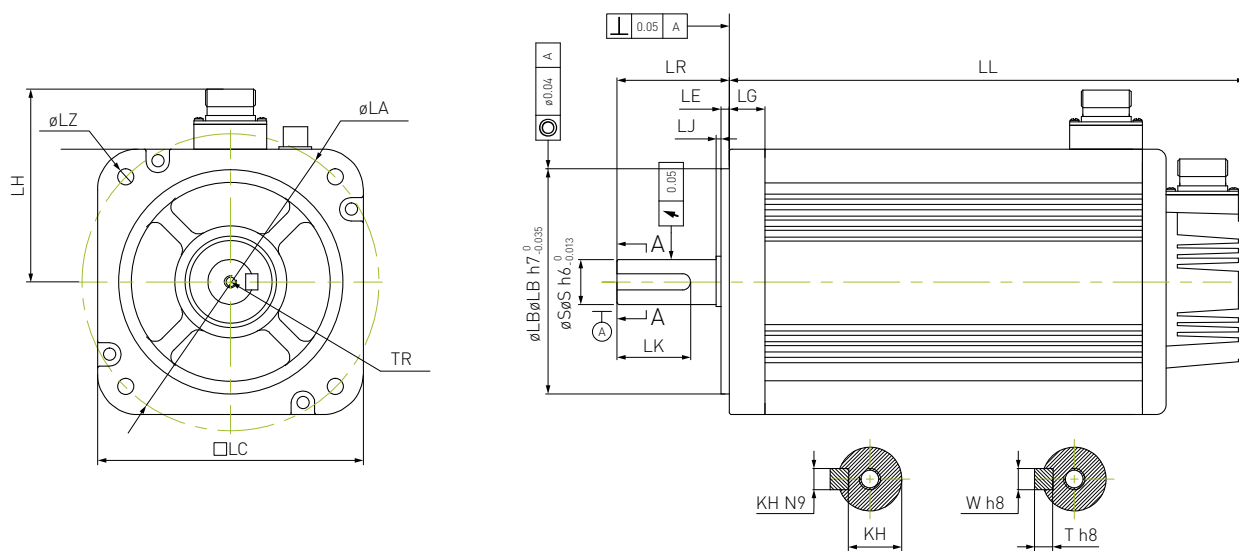


Рисунок 4 – Габаритные размеры серводвигателя ELM2L-xxx (380VAC).

ELM2L-xxx	LL	LC	LR	LA	LZ	LH	LG	LE	LJ	S	LB	TP	LK	KH	KW	W	T
1000LA100FT-H	154	100	45	115	9	111	12	5	2.5	24	95	M8x16	36	20	8	8	7
1000LA100ET-H	194																
1500LA100FT-H	178																
1500LA100ET-H	218																

4.6. Характеристики и габаритные размеры серводвигателей ELM2H-xxx (380VAC).

Модель ELM2H-xxx	0850LD130ET-H	1300LD130ET-H	1800LD130FT-H
		1300LD130FT-H	
Напряжение питания	380VAC		
Размер фланца, мм	130		
Номинальная мощность, Вт	850	1300	1800
Крутящий момент, Н*м	5.4	8.4	11.5
Пиковый момент, Н*м	16.2	25.2	34.5
Номинальный ток, А	3.5	4.8	6.5
Пиковый ток, А	10.5	14.4	19.5
Номинальная скорость, об/мин	1500		
Максимальная скорость, об/мин	3000		
Инерция, кгм ² *10 ⁻⁴	без тормоза	—	20.59
	с тормозом	15.78	22.26
Вес, кг	без тормоза	—	8.1
	с тормозом	6.9	—
Нагрузка на вал, Н	радиальная	490	
	осевая	169	
Энкодер	23-bit оптический многооборотный		
Тип разъема	авиационный H		
Совместимый драйвер	EL7-xx1000xT	EL7-xx1500xT	EL7-xx2000xT

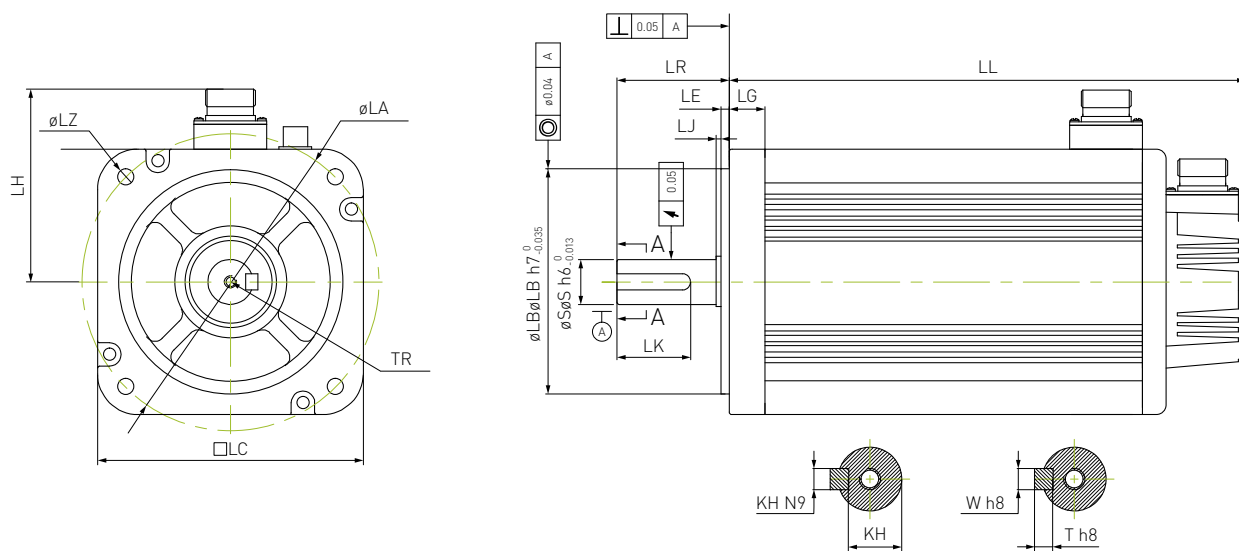


Рисунок 5 – Габаритные размеры серводвигателя ELM2H-xxx (380VAC).

ELM2H-xxx	LL	LC	LR	LA	LZ	LH	LG	LE	LJ	S	LB	TP	LK	KH	KW	W	T
0850LD130ET-H	172	130	55	145	8.5	106	17.5	4	0.5	19	110	M6x20	30	16	5	5	5
1300LD130FT-H	168									22							
1300LD130ET-H	192									24							
1800LD130FT-H	195									24							

4.7. Характеристики и габаритные размеры серводвигателей ELM2M-xxx (380VAC).

Модель ELM2M-xxx	2900LD180ET-H	4400LD180ET-H	5500LD180FT-H	7500LD180ET-H	
	2900LD180FT-H	4400LD180FT-H			
Напряжение питания	380VAC				
Размер фланца, мм	180				
Номинальная мощность, Вт	2900	4400	5500	7500	
Крутящий момент, Н*м	18.6	28.4	35	48	
Пиковый момент, Н*м	55.8	85	87.5	119	
Номинальный ток, А	11.8	15.7	20.6	25.7	
Пиковый ток, А	35.4	47.1	51.5	64.5	
Номинальная скорость, об/мин	1500				
Максимальная скорость, об/мин	3000				
Инерция, кгм ² *10 ⁻⁴	без тормоза	56.8	78.2	109	—
	с тормозом	65.3	86	—	140
Вес, кг	без тормоза	16.3	21.4	25.8	—
	с тормозом	21.8	26.5	—	37.6
Нагрузка на вал, Н	радиальная	784			
	осевая	343			
Энкодер	23-bit оптический многооборотный				
Тип разъема	авиационный H-180				
Совместимый драйвер	EL7-xx3000xT	EL7-xx4400xT	EL7-xx5500xT	EL7-xx7500xT	

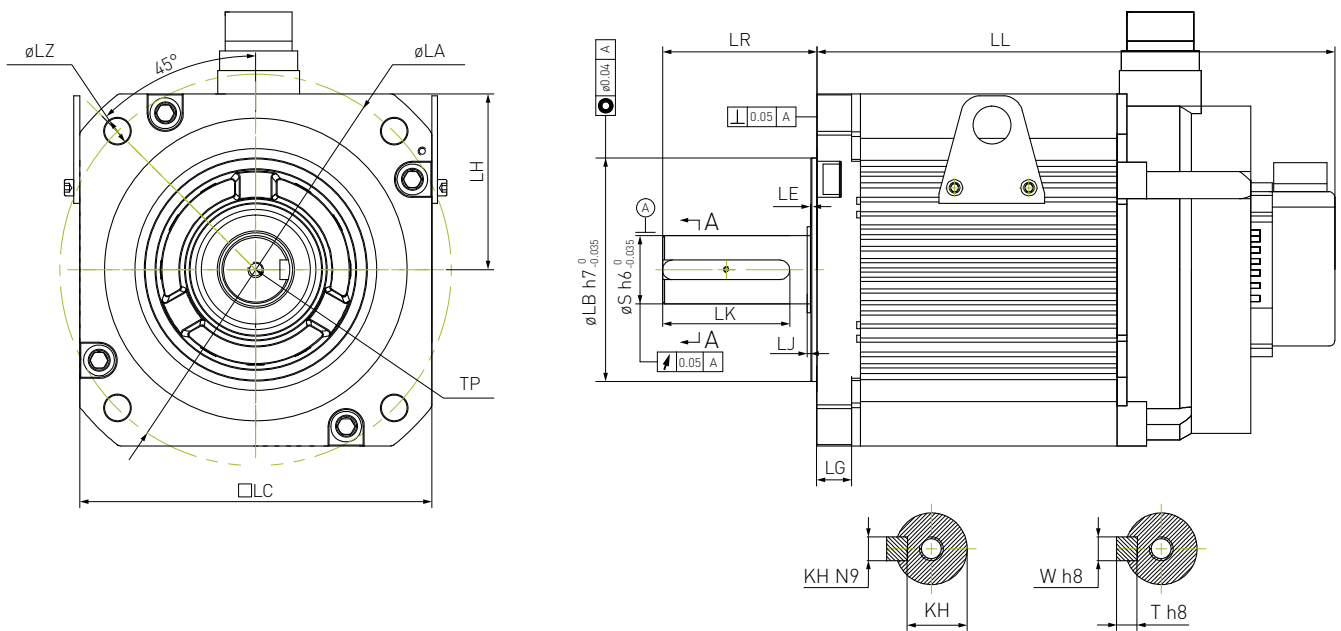


Рисунок 6 – Габаритные размеры серводвигателя ELM2M-xxx (380VAC).

ELM2M-xxx	LL	LC	LR	LA	LZ	LH	LG	LE	LJ	S	LB	TP	LK	KH	KW	W	T
2900LD180FT-H	201	180	79	200	4 отв. 13.5	134	18	3.2	0.3	35	114	M12x25	65	30	10	10	8
2900LD180ET-H	249																
4400LD180FT-H	230																
4400LD180ET-H	278		113							42		M16x32	96	37	12	12	
5500LD180FT-H	257																
7500LD180ET-H	345																

5. Устойчивость к воздействию внешних факторов.

Охлаждение	Естественное или принудительное	
Рабочая среда	Окружающая среда	Избегать запыленности, масляного тумана и агрессивных газов
	Температура воздуха	+10°C ~+35°C
	Влажность, не более	60%
	Рабочая температура	< +35°C
	Вибрация	<0.5g
Температура хранения	+5°C~+40°C	

6. Правила и условия безопасной эксплуатации.

Перед подключением и эксплуатацией изделия ознакомьтесь с паспортом и соблюдайте требования безопасности.

Изделие может представлять опасность при его использовании не по назначению. Оператор несет ответственность за правильную установку, эксплуатацию и техническое обслуживание изделия.

При повреждении электропроводки изделия существует опасность поражения электрическим током. При замене поврежденной проводки оборудование должно быть полностью отключено от электрической сети. Перед уборкой, техническим обслуживанием и ремонтом должны быть приняты меры для предотвращения случайного включения изделия.

7. Приемка изделия.

После извлечения изделия из упаковки необходимо:

- проверить соответствие данных паспортной таблички изделия паспорту и накладной;
- проверить оборудование на отсутствие повреждений во время транспортировки и погрузки/разгрузки.

В случае несоответствия технических характеристик или выявления дефектов составляется акт соответствия.

8. Монтаж и эксплуатация.

Работы по монтажу и подготовке оборудования должны выполняться только квалифицированными специалистами, прошедшими инструктаж по технике безопасности и изучившими настоящее руководство, Правила устройства электроустановок, Правила технической эксплуатации электроустановок, типовые инструкции по охране труда при эксплуатации электроустановок.

По окончании монтажа необходимо проверить:

- правильность подключения выводов оборудования к электросети;
- исправность и надежность крепежных и контактных соединений;
- надежность заземления;
- соответствие напряжения и частоты сети указанным на маркировке изделия.

9. Маркировка и упаковка.

9.1. Маркировка изделия.

Маркировка изделия содержит:

- товарный знак;
- наименование или условное обозначение (модель) изделия;
- серийный номер изделия;
- дату изготовления.

Маркировка потребительской тары изделия содержит:

- товарный знак предприятия-изготовителя;
- условное обозначение и серийный номер;
- год и месяц упаковывания.

9.2. Упаковка.

К заказчику изделие доставляется в собранном виде. Оборудование упаковано в картонный коробок. Все разгрузочные и погрузочные перемещения вести с особым вниманием и осторожностью, обеспечивающими защиту от механических повреждений.

При хранении упакованного оборудования необходимо соблюдать следующие условия:

- не хранить под открытым небом;
- хранить в сухом и незапыленном месте;
- не подвергать воздействию агрессивных сред и прямых солнечных лучей;
- оберегать от механических вибраций и тряски;
- хранить при температуре от +5°C до +40°C, при влажности не более 60% (при +25°C).

10. Условия хранения изделия.

Изделие должно храниться в условиях по ГОСТ 15150-69, группа У4, УХЛ4 (для хранения в помещениях (объемах) с искусственно регулируемыми климатическими условиями, например в закрытых отапливаемых или охлаждаемых и вентилируемых производственных и других, в том числе хорошо вентилируемых подземных помещениях).

Для хранения в помещениях с кондиционированным или частично кондиционированным воздухом) при температуре от +5°C до +40°C и относительной влажности воздуха не более 60% (при +25°C).

Помещение должно быть сухим, не содержать конденсата и пыли. Запыленность помещения в пределах санитарной нормы. В воздухе помещения для хранения изделия не должно присутствовать агрессивных примесей (паров кислот, щелочей). Требования по хранению относятся к складским помещениям поставщика и потребителя.

11. Условия транспортирования.

Допускается транспортирование изделия в транспортной таре всеми видами транспорта (в том числе в отапливаемых герметизированных отсеках самолетов) без ограничения расстояний. При перевозке в железнодорожных вагонах вид отправки — мелкий малотоннажный. При транспортировании изделия должна быть предусмотрена защита от попадания пыли и атмосферных осадков.

Климатические условия транспортирования.

Влияющая величина	Значение
Диапазон температур	-40°C до +60°C
Относительная влажность, не более	60% при 25°C
Атмосферное давление	От 70 до 106.7 кПа (537-800 мм рт.ст.)

12. Гарантийные обязательства.

Гарантийный срок службы составляет 6 месяцев со дня приобретения. Гарантия сохраняется только при соблюдении условий эксплуатации и регламентного обслуживания.

1. Общие положения

1.1. Продавец не предоставляет гарантии на совместимость приобретаемого товара и товара, имеющегося у Покупателя, либо приобретенного им у третьих лиц.

1.2. Характеристики изделия и комплектация могут изменяться производителем без предварительного уведомления в связи с постоянным техническим совершенствованием продукции.

2. Условия принятия товара на гарантийное обслуживание

2.1. Товар принимается на гарантийное обслуживание в той же комплектности, в которой он был приобретен.

3. Порядок осуществления гарантийного обслуживания

3.1. Гарантийное обслуживание осуществляется путем тестирования (проверки) заявленной неисправности товара.

3.2. При подтверждении неисправности проводится гарантийный ремонт.

4. Гарантия не распространяется на стекло, электролампы, стартеры и расходные материалы, а также на:

4.1. Товар с повреждениями, вызванными ненадлежащими условиями транспортировки и хранения, неправильным подключением, эксплуатацией в штатном режиме либо в условиях, не предусмотренных производителем (в т.ч. при температуре и влажности за пределами рекомендованного диапазона), имеющий повреждения вследствие действия сторонних обстоятельств (скачков напряжения электропитания, стихийных бедствий и т.д.), а также имеющий механические и тепловые повреждения.

4.2. Товар со следами воздействия и (или) попадания внутрь посторонних предметов, веществ (в том числе пыли), жидкостей, насекомых, а также имеющих посторонние надписи.

4.3. Товар со следами несанкционированного вмешательства и (или) ремонта (следы вскрытия, кустарная пайка, следы замены элементов и т.п.).

4.4. Товар, имеющий средства самодиагностики, свидетельствующие о ненадлежащих условиях эксплуатации.

4.5. Технически сложный Товар, в отношении которого монтажно-сборочные и пуско-наладочные работы были выполнены не специалистами Продавца или рекомендованными им организациями, за исключением случаев прямо предусмотренных документацией на товар.

4.6. Товар, эксплуатация которого осуществлялась в условиях, когда электропитание не соответствовало требованиям производителя, а также при отсутствии устройств электрозащиты сети и оборудования.

4.7. Товар, который был перепродан первоначальным покупателем третьим лицам.

4.8. Товар, получивший дефекты, возникшие в результате использования некачественных или выработавших свой ресурс запасных частей, расходных материалов, принадлежностей, а также в случае использования не рекомендованных изготовителем запасных частей, расходных материалов, принадлежностей.

13. Наименование и местонахождение импортера: ООО "Станкопром", Российская Федерация, 394033, г. Воронеж, Ленинский проспект 160, офис 333.

14. Маркировка ЕАС



Изготовлен и принят в соответствии с обязательными требованиями действующей технической документации и признан годным для эксплуатации.

№ партии:

ОТК:



8 (800) 555-63-74 бесплатные звонки по РФ
+7 (473) 204-51-56 Воронеж
+7 (495) 505-63-74 Москва



www.purelogic.ru
info@purelogic.ru
394033, Россия, г. Воронеж,
Ленинский пр-т, 160, офис 149

Пн	Вт	Ср	Чт	Пт	Сб	Вс
	8 ⁰⁰ -17 ⁰⁰			8 ⁰⁰ -16 ⁰⁰	выходной	