

РУКОВОДСТВО  
ПО ЭКСПЛУАТАЦИИ  
Шаговый двигатель  
с энкодером Leadshine,  
серия ES



## 1. Наименование и артикул изделий

Наименование	Артикул
Двигатель шаговый с энкодером ES-M32309	ES-M32309
Двигатель шаговый с энкодером ES-M32309-S	ES-M32309-S
Двигатель шаговый с энкодером ES-M32320	ES-M32320
Двигатель шаговый с энкодером ES-M32320-S	ES-M32320-S
Двигатель шаговый с энкодером ES-M22430	ES-M22430
Двигатель шаговый с энкодером ES-M23440	ES-M23440
Двигатель шаговый с энкодером ES-M23480	ES-M23480
Двигатель шаговый с энкодером ES-M23480-S	ES-M23480-S
Двигатель шаговый с энкодером ES-MH23480	ES-MH23480
Двигатель шаговый с энкодером ES-MH234120	ES-MH234120
Двигатель шаговый с энкодером ES-MH33480	ES-MH33480
Двигатель шаговый с энкодером ES-MH342120	ES-MH342120
Двигатель шаговый с энкодером ES-MH342200	ES-MH342200

**2. Комплект поставки:** двигатель шаговый с энкодером Leadshine.

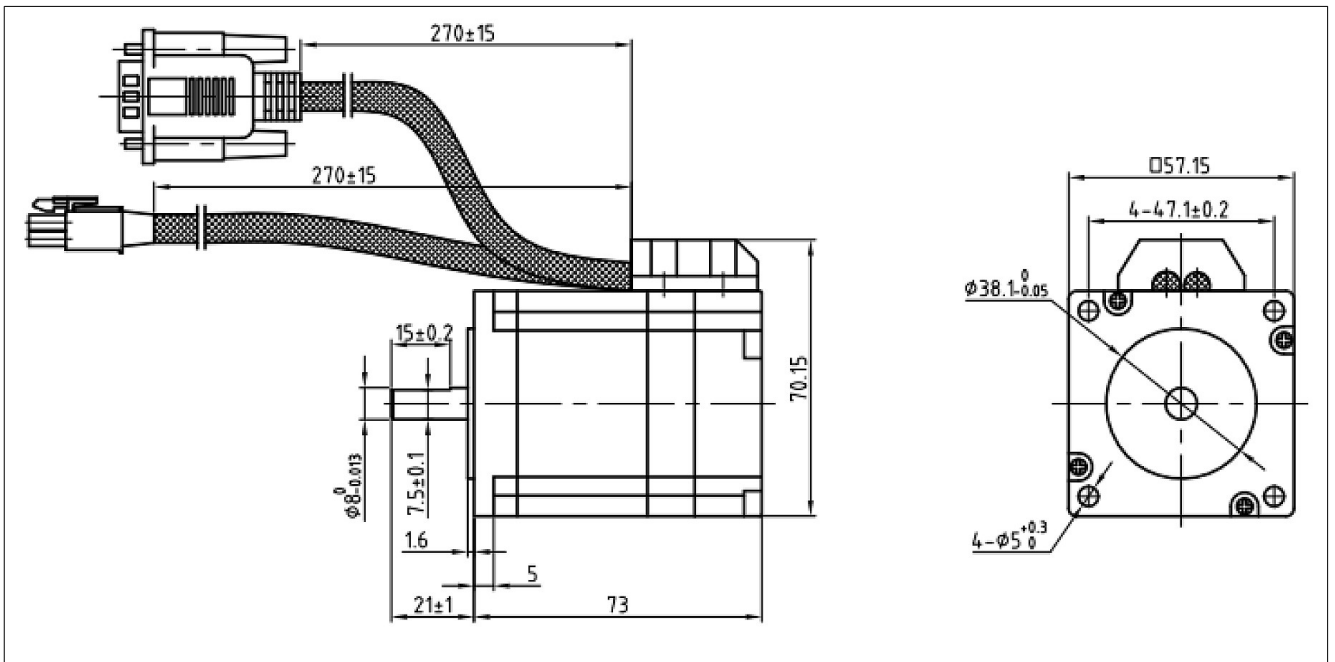
## 3. Информация о назначении продукции

Для управления серво-шаговым двигателем (СШД) требуется специальный драйвер с поддержкой энкодера. Данные серво-шаговые двигатели совместимы с драйверами Leadshine моделей ES-D508, ES-D808 и ES-D1008. Для работы СШД с драйвером другого производителя, возможно, понадобится настройка драйвера. Также можно подключать эти СШД к обычному драйверу, без подключения энкодера. В этом случае точный контроль положения ротора производиться не будет. Подключение СШД к драйверу осуществляется согласно описанию на драйвер и СШД.

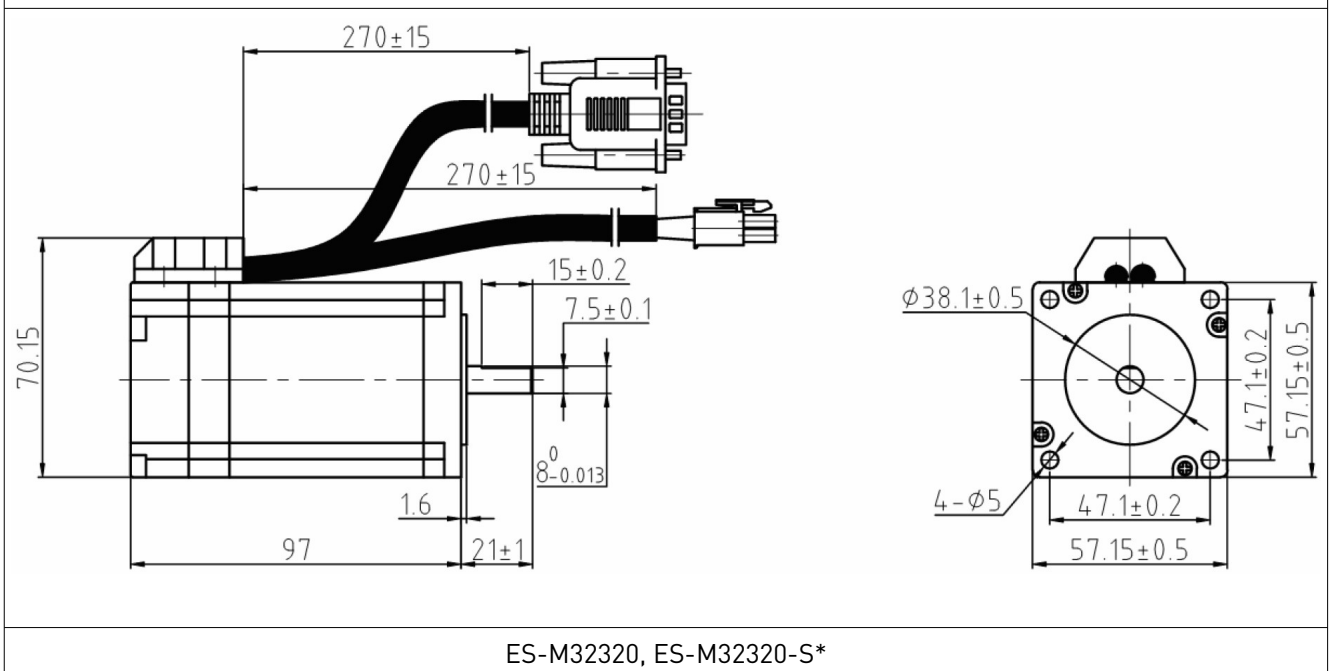
## 4. Характеристики и параметры продукции



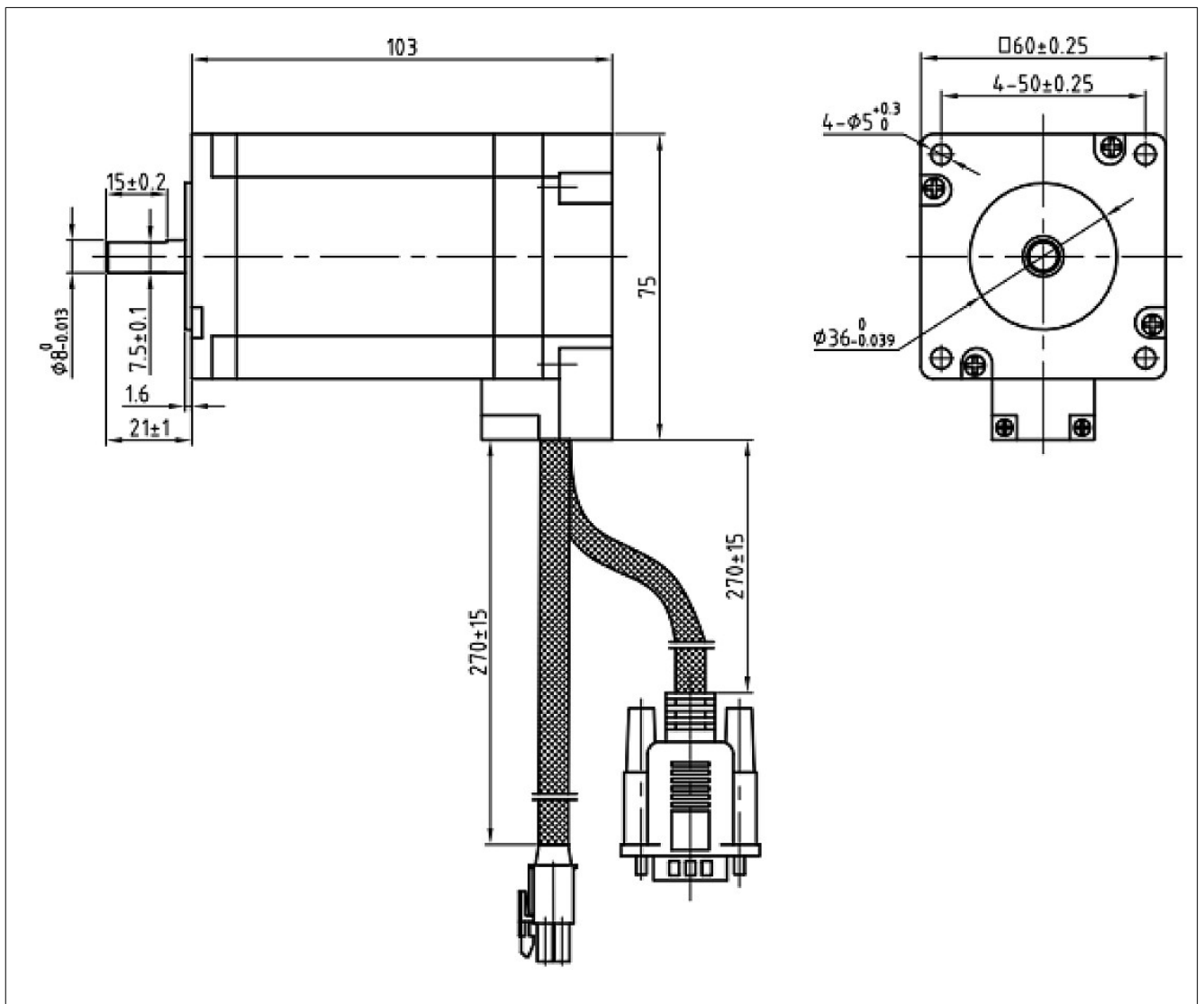
Рис.1. Внешний вид двигателей



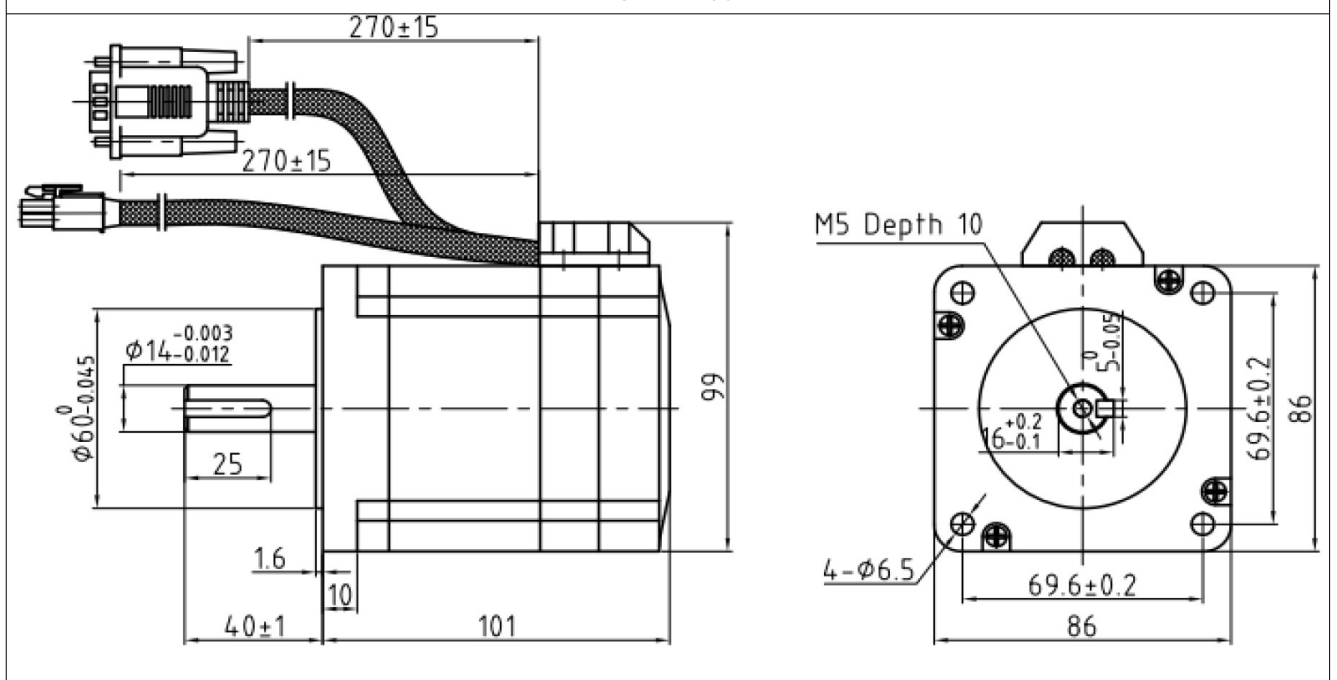
ES-M32309, ES-M32309-S\*



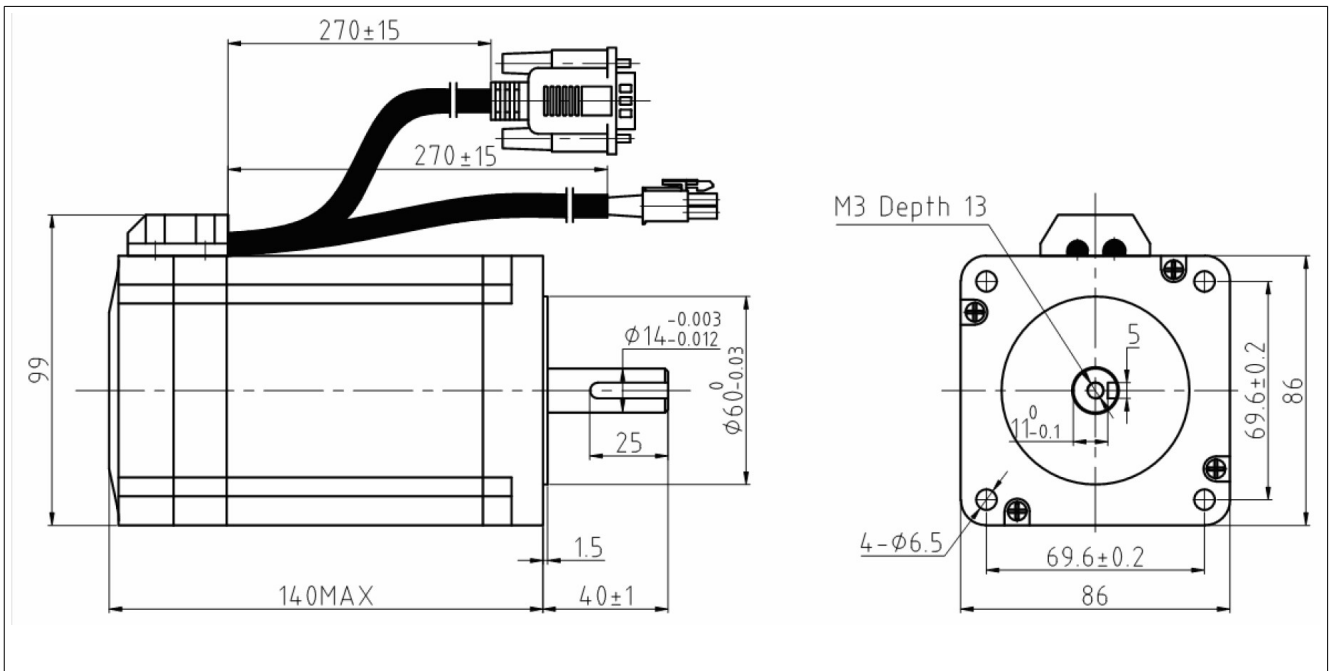
ES-M32320, ES-M32320-S\*



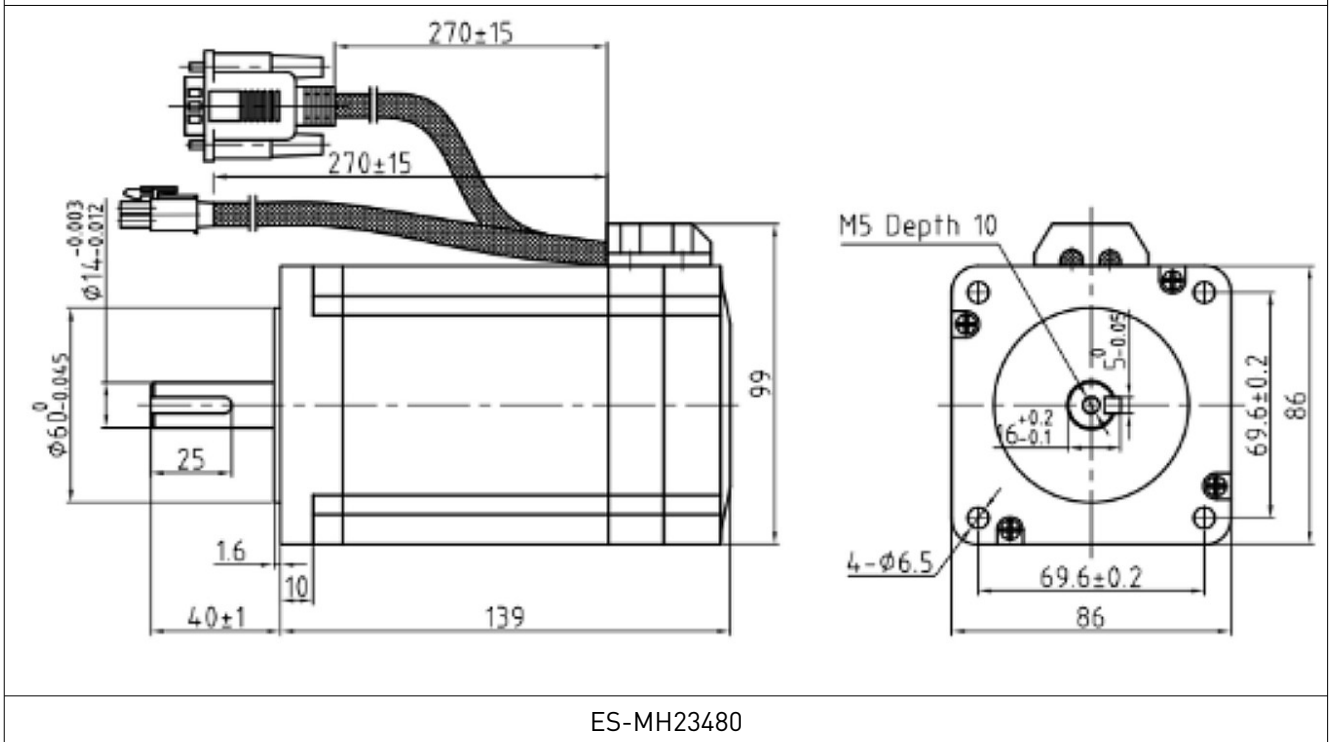
ES-M22430



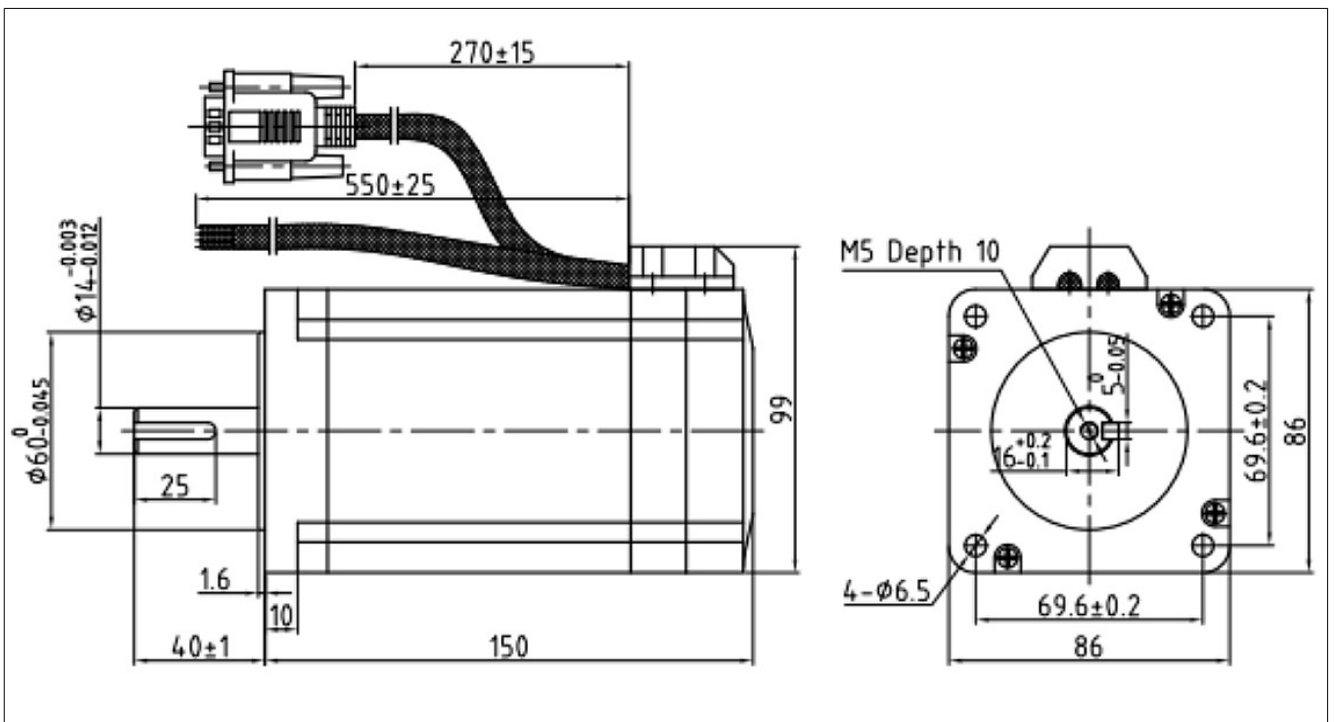
ES-M23440



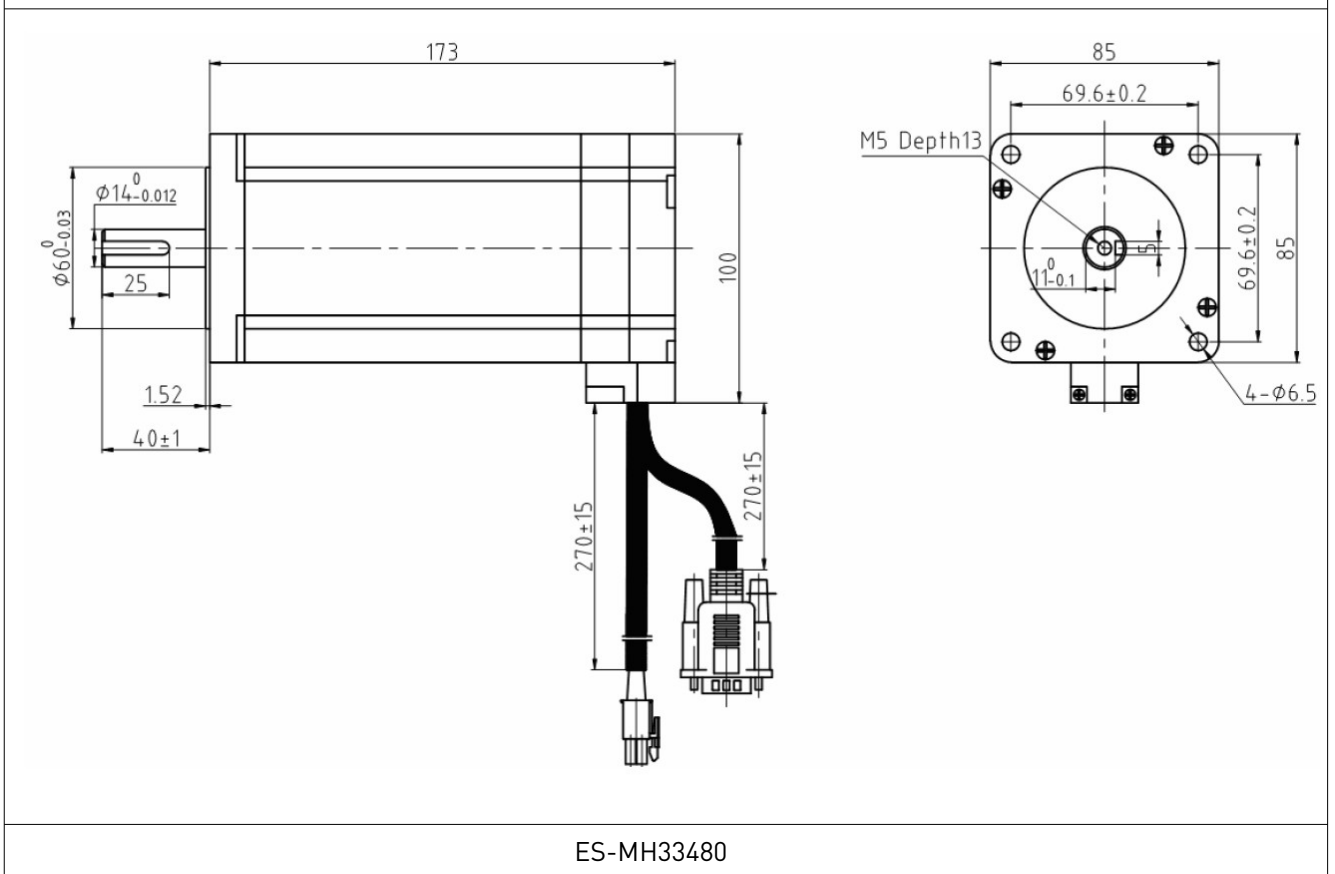
ES-M23480, ES-M23480-S\*



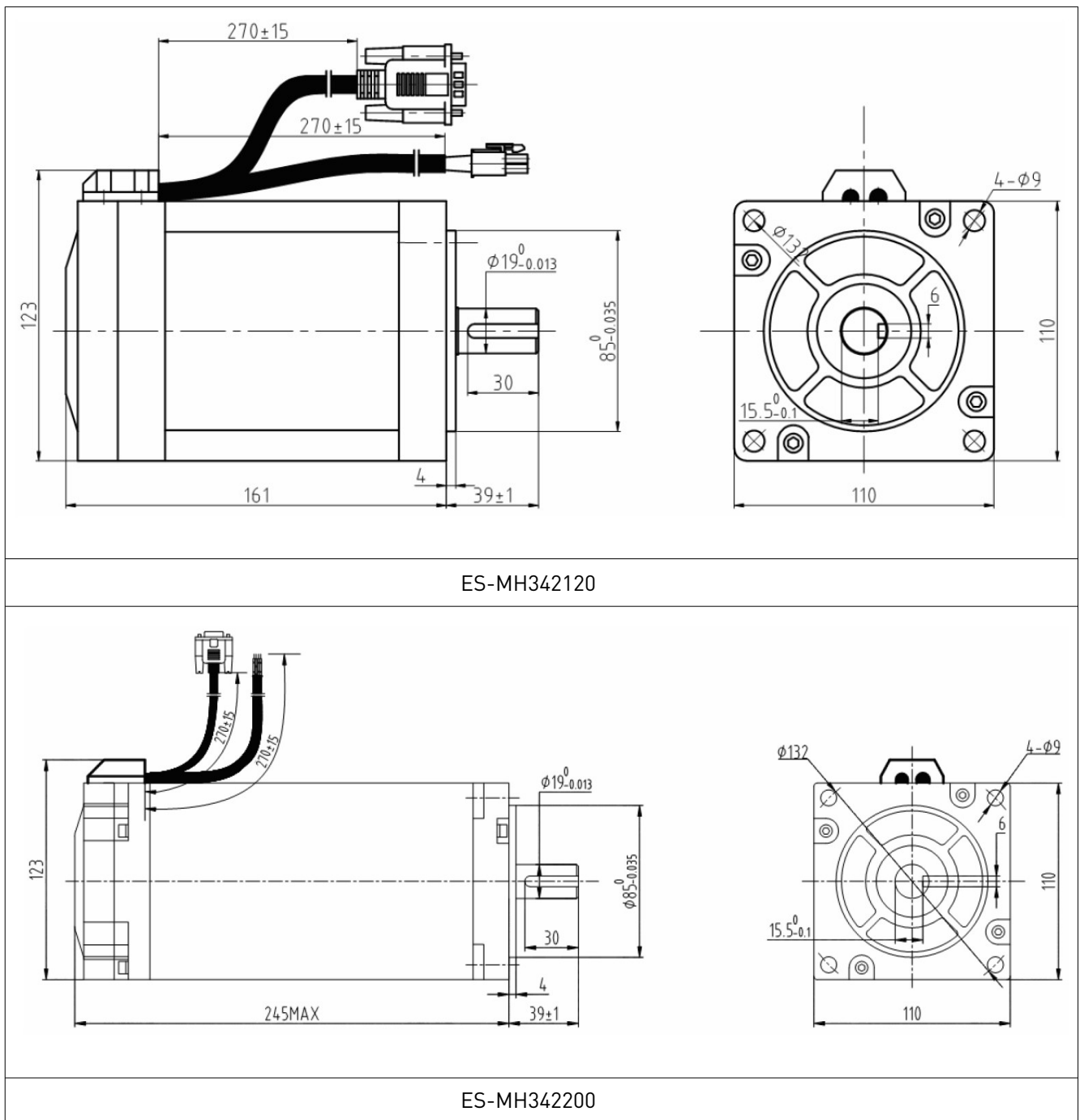
ES-MH23480



ES-MH234120



ES-MH33480



Примечание: двигатели, отмеченные \*, имеют уменьшенный диаметра вала.

Рис. 2. Габаритные и установочные размеры двигателей



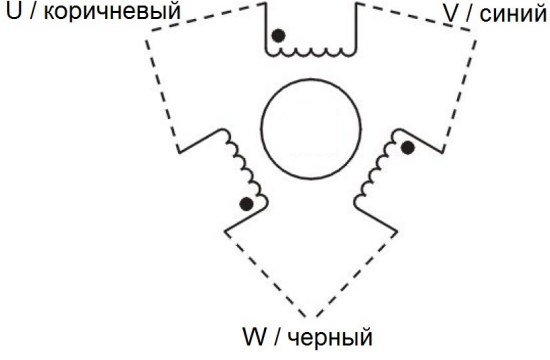
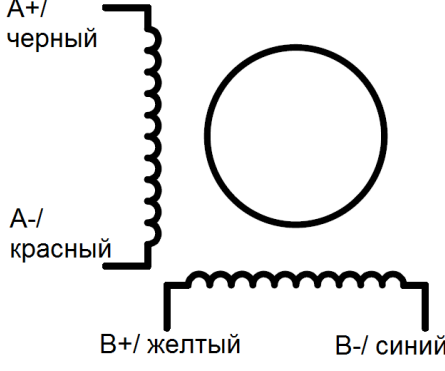
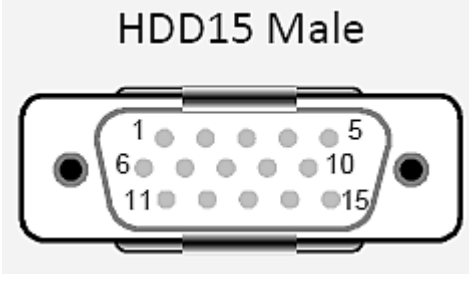
Цветовая маркировка выводов фаз двигателя ES-M32309-S, ES-M32320, ES-M32320-S, ES-M32309				Цветовая маркировка выводов фаз двигателя ES-M22430, ES-M23440, ES-M23480, ES-M23480-S, ES-MH23480, ES-MH234120	
					
Назначение контактов в разъеме подключения энкодера					
Пин	Обозначение	Цвет	Назначение	Разъем	
1	EA+	Черный	выход энкодера A+		
2	VCC	Красный	напряжение питания		
3	GND	Белый	земля		
4-10	NC	-	не используется		
11	EB+	Желтый	выход энкодера B+		
12	EB-	Зеленый	выход энкодера B-		
13	EA-	Синий	выход энкодера A-		
14-15	NC	-	не используется		

Рис. 3. Подключение двигателей ES-M32309-S, ES-M32320, ES-M32320-S, ES-M32309, ES-M22430, ES-M23440, ES-M23480, ES-M23480-S, ES-MH23480, ES-MH234120



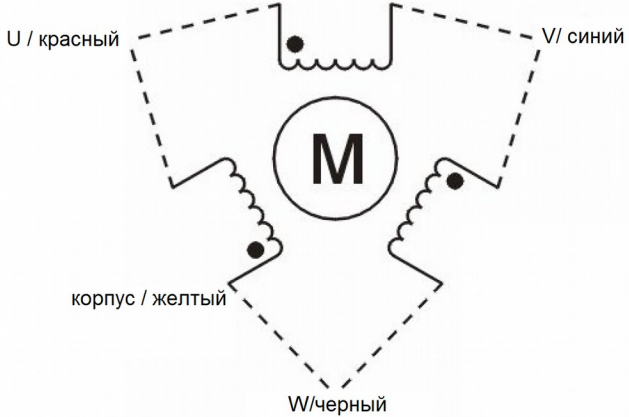
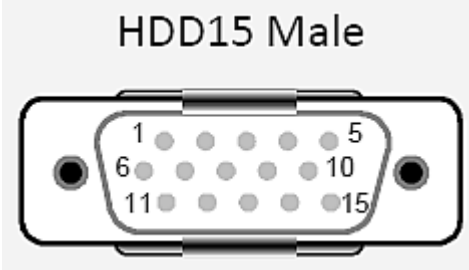
Цветовая маркировка выводов фаз двигателя ES-MH33480, ES-MH342120 и ES-MH342200				
				
Назначение контактов в разъеме подключения энкодера				
Пин	Обозначение	Цвет	Назначение	Разъем
1	EA+	Черный	выход энкодера A+	
2	VCC	Красный	напряжение питания	
3	GND	Белый	земля	
4-10	NC	-	не используется	
11	EB+	Желтый	выход энкодера B+	
12	EB-	Зеленый	выход энкодера B-	
13	EA-	Синий	выход энкодера A-	
14-15	NC	-	не используется	

Рис. 4. Подключение двигателей ES-MH33480, ES-MH342120 и ES-MH342200

### Технические характеристики энкодера

Параметр	Минимум	Стандарт	Максимум
Разрешение, импульсов/ оборот	-	1000	-
Напряжение питания, В постоянного тока	4.5	5	5.5
Выходной ток на канал, мА	-1	-	5
Напряжение низкого уровня выходного сигнала, В постоянного тока	-	-	0.4
Напряжение высокого уровня выходного сигнала, В постоянного тока	2.4	-	-
Частота сигнала, кГц	-	-	100

## Технические характеристики двигателей

Артикул	Фазы, шт.	Угловой шаг, °	Ток, А	Индуктивность фазы, мГн	Сопротивление фазы, Ом	Момент удержания, Н*м	Инерция ротора, кг*см <sup>2</sup>	Диаметр вала, мм	Вес, кг
ES-M32309	3	1.2	3.4	1.0	0.44	0.9	0.3	8	0.95
ES-M32309-S	3	1.2	3.4	1.0	0.44	0.9	0.3	6.35	0.95
ES-M32320	3	1.2	5.8	1.85	0.62	2.0	0.5	8	1.35
ES-M32320-S	3	1.2	3.4	1.9	0.7	2.0	0.55	6.35	1.35
ES-M22430	2	1.8	5.0	2.0	0.45	3.0	0.69	8	1.5
ES-M23440	2	1.8	5.5	4.0	0.46	4.0	1.95	14	2.7
ES-M23480	2	1.8	6.0	3.73	0.44	8.0	2.7	14	4.0
ES-M23480-S	2	1.8	6.0	3.9	0.53	8.0	2.8	12.7	4.0
ES-MH23480	2	1.8	6.0	3.9	0.53	8.0	2.8	14	4.0
ES-MH234120	2	1.8	3.0	3.9	0.83	8.0	2.8	14	4.7
ES-MH33480	3	1.2	3.0	18.33	2.34	8.0	4.0	14	5.6
ES-MH342120	3	1.2	3.0	13.0	1.2	12.0	11.0	19	8.6
ES-MH342200	3	1.2	3.0	18.0	1.88	20.0	17.0	19	12.8

## Выбор драйвера

Артикул	Подходящий драйвер
ES-M32309	Управляется только драйверами Leadshine ES-D508 и Hyperdrive HDS556
ES-M32309-S	Управляется только драйверами Leadshine ES-D508 и Hyperdrive HDS556
ES-M32320	Управляется только драйверами Leadshine ES-D508 и Hyperdrive HDS556
ES-M32320-S	Управляется только драйверами Leadshine ES-D508 и Hyperdrive HDS556
ES-M22430	Управляется драйвером Leadshine ES-D808
ES-M23440	Управляется драйверами Leadshine ES-D808 и Leadshine ES-D1008
ES-M23480	Управляется драйверами Leadshine ES-D808 и Leadshine ES-D1008
ES-M23480-S	Управляется драйверами Leadshine ES-D808 и Leadshine ES-D1008
ES-MH23480	Управляется драйверами Leadshine ES-D808 и Leadshine ES-D1008
ES-MH234120	Управляется драйверами Leadshine ES-D808 и Leadshine ES-D1008
ES-MH33480	Управляется только драйвером Leadshine ES-DH2306
ES-MH342120	Управляется только драйвером Leadshine ES-DH2306
ES-MH342200	Управляется только драйвером Leadshine ES-DH2306

## 5. Устойчивость к воздействию внешних факторов

Охлаждение	Естественное или принудительное	
Рабочая среда	Окружающая среда	Избегать запыленности, масляного тумана и агрессивных газов
	Температура воздуха	-20°C ~+40°C
	Влажность	40% - 90%
	Рабочая температура	<65°C
	Вибрация	<5.9 м/с <sup>2</sup>
Температура хранения	-20°C~65°C	

## 6. Правила и условия безопасной эксплуатации

Перед подключением и эксплуатацией изделия ознакомьтесь с паспортом и соблюдайте требования безопасности.

Изделие может представлять опасность при его использовании не по назначению. Оператор несет ответственность за правильную установку, эксплуатацию и техническое обслуживание изделия.

При повреждении электропроводки изделия существует опасность поражения электрическим током. При замене поврежденной проводки изделие должно быть полностью отключено от электрической сети. Перед уборкой, техническим обслуживанием и ремонтом должны быть приняты меры для предотвращения случайного включения изделия.

## 7. Приемка изделия

После извлечения изделия из упаковки необходимо:

- проверить соответствие данных паспортной таблички изделия паспорту и накладной;
- проверить оборудование на отсутствие повреждений во время транспортировки и погрузки/разгрузки.

В случае несоответствия технических характеристик или выявления дефектов составляется акт соответствия.

## 8. Монтаж и эксплуатация

Работы по монтажу и подготовке оборудования должны выполняться только квалифицированными специалистами, прошедшими инструктаж по технике безопасности и изучившими настоящее руководство, Правила устройства электроустановок, Правила технической эксплуатации электроустановок, типовые инструкции по охране труда при эксплуатации электроустановок.

По окончании монтажа необходимо проверить:

- правильность подключения выводов оборудования к электросети;
- исправность и надежность крепежных и контактных соединений;
- надежность заземления;
- соответствие напряжения и частоты сети указанным на маркировке изделия.

## 9. Маркировка и упаковка

### 9.1. Маркировка изделия

Маркировка изделия содержит:

- товарный знак;
- наименование или условное обозначение (модель) изделия;
- серийный номер изделия;
- дату изготовления.

Маркировка потребительской тары изделия содержит:

- товарный знак предприятия-изготовителя;
- условное обозначение и серийный номер;
- год и месяц упаковывания.

### 9.2. Упаковка

К заказчику изделие доставляется в собранном виде. Оборудование упаковано в картонный короб. Все разгрузочные и погрузочные перемещения вести с особым вниманием и осторожностью, обеспечивающими защиту от механических повреждений.

При хранении упакованного оборудования необходимо соблюдать условия:

- не хранить под открытым небом;
- хранить в сухом и незапыленном месте;
- не подвергать воздействию агрессивных сред и прямых солнечных лучей;
- оберегать от механических вибраций и тряски;
- хранить при температуре от  $-20^{\circ}\text{C}$  до  $+40^{\circ}\text{C}$ , при влажности не более 60%.

## 10. Условия хранения изделия

Изделие без упаковки должно храниться в условиях по ГОСТ 15150-69, группа 1Л (Отапливаемые и вентилируемые помещения с кондиционированием воздуха) при температуре от  $-20^{\circ}\text{C}$  до  $+65^{\circ}\text{C}$  и относительной влажности воздуха не более 90% (при  $+20^{\circ}\text{C}$ ).

Помещение должно быть сухим, не содержать конденсата и пыли. Запыленность помещения в пределах санитарной нормы. В воздухе помещения для хранения изделия не должно присутствовать агрессивных примесей (паров кислот, щелочей). Требования по хранению относятся к складским помещениям поставщика и потребителя.

При длительном хранении изделие должно находиться в упакованном виде и содержаться в отапливаемых хранилищах при температуре окружающего воздуха от  $+10^{\circ}\text{C}$  до  $+25^{\circ}\text{C}$  и относительной влажности воздуха не более 60% (при  $+20^{\circ}\text{C}$ ).

При постановке изделия на длительное хранение его необходимо упаковать в упаковочную тару предприятия-поставщика.

Ограничения и специальные процедуры при снятии изделия с хранения не предусмотрены. При снятии с хранения изделие следует извлечь из упаковки.

## 11. Условия транспортирования

Допускается транспортирование изделия в транспортной таре всеми видами транспорта (в том числе в отапливаемых герметизированных отсеках самолетов) без ограничения

расстояний. При перевозке в железнодорожных вагонах вид отправки — мелкий малотоннажный. При транспортировании изделия должна быть предусмотрена защита от попадания пыли и атмосферных осадков.

### Климатические условия транспортирования

Влияющая величина	Значение
Диапазон температур	От минус 50 °С до плюс 40 °С
Относительная влажность, не более	80% при 25 °С
Атмосферное давление	От 70 до 106.7 кПа (537-800 мм рт. ст.)

## 12. Гарантийные обязательства

Гарантийный срок службы составляет 6 месяцев со дня приобретения. Гарантия сохраняется только при соблюдении условий эксплуатации и регламентного обслуживания.

### 1. Общие положения

1.1. Продавец не предоставляет гарантии на совместимость приобретаемого товара и товара, имеющегося у Покупателя, либо приобретенного им у третьих лиц.

1.2. Характеристики изделия и комплектация могут изменяться производителем без предварительного уведомления в связи с постоянным техническим совершенствованием продукции.

### 2. Условия принятия товара на гарантийное обслуживание

2.1. Товар принимается на гарантийное обслуживание в той же комплектности, в которой он был приобретен.

### 3. Порядок осуществления гарантийного обслуживания

3.1. Гарантийное обслуживание осуществляется путем тестирования (проверки) заявленной неисправности товара.

3.2. При подтверждении неисправности проводится гарантийный ремонт.

4. Гарантия не распространяется на стекло, электролампы, стартеры и расходные материалы, а также на:

4.1. Товар с повреждениями, вызванными ненадлежащими условиями транспортировки и хранения, неправильным подключением, эксплуатацией в нештатном режиме либо в условиях, не предусмотренных производителем (в т.ч. при температуре и влажности за пределами рекомендованного диапазона), имеющий повреждения вследствие действия сторонних обстоятельств (скачков напряжения электропитания, стихийных бедствий и т.д.), а также имеющий механические и тепловые повреждения.

4.2. Товар со следами воздействия и (или) попадания внутрь посторонних предметов, веществ (в том числе пыли), жидкостей, насекомых, а также имеющих посторонние надписи.

4.3. Товар со следами несанкционированного вмешательства и (или) ремонта (следы вскрытия, кустарная пайка, следы замены элементов и т.п.).

4.4. Товар, имеющий средства самодиагностики, свидетельствующие о ненадлежащих условиях эксплуатации.

4.5. Технически сложный Товар, в отношении которого монтажно-сборочные и пуско-наладочные работы были выполнены не специалистами Продавца или рекомендованными им организациями, за исключением случаев прямо предусмотренных документацией на товар.

4.6. Товар, эксплуатация которого осуществлялась в условиях, когда электропитание не соответствовало требованиям производителя, а также при отсутствии устройств электрозащиты сети и оборудования.

4.7. Товар, который был перепродан первоначальным покупателем третьим лицам.

4.8. Товар, получивший дефекты, возникшие в результате использования некачественных или выработавших свой ресурс запасных частей, расходных материалов, принадлежностей, а также в случае использования не рекомендованных изготовителем запасных частей, расходных материалов, принадлежностей.

**13. Наименование и местонахождение импортера:** ООО "Станкопром", Российская Федерация, 394033, г. Воронеж, Ленинский проспект 160, офис 333.

#### 14. Маркировка ЕАС



Изготовлен и принят в соответствии с обязательными требованиями действующей технической документации и признан годным для эксплуатации.

№ партии:

ОТК:



8 800 555-63-74 бесплатные звонки по РФ

## **Контакты**

+7 (495) 505-63-74 - Москва

+7 (473) 204-51-56 - Воронеж

[www.purelogic.ru](http://www.purelogic.ru)

394033, Россия, г. Воронеж,  
Ленинский пр-т, 160, офис 149

Пн-Чт: 8:00–17:00

Пт: 8:00–16:00

Перерыв: 12:30–13:30

[info@purelogic.ru](mailto:info@purelogic.ru)