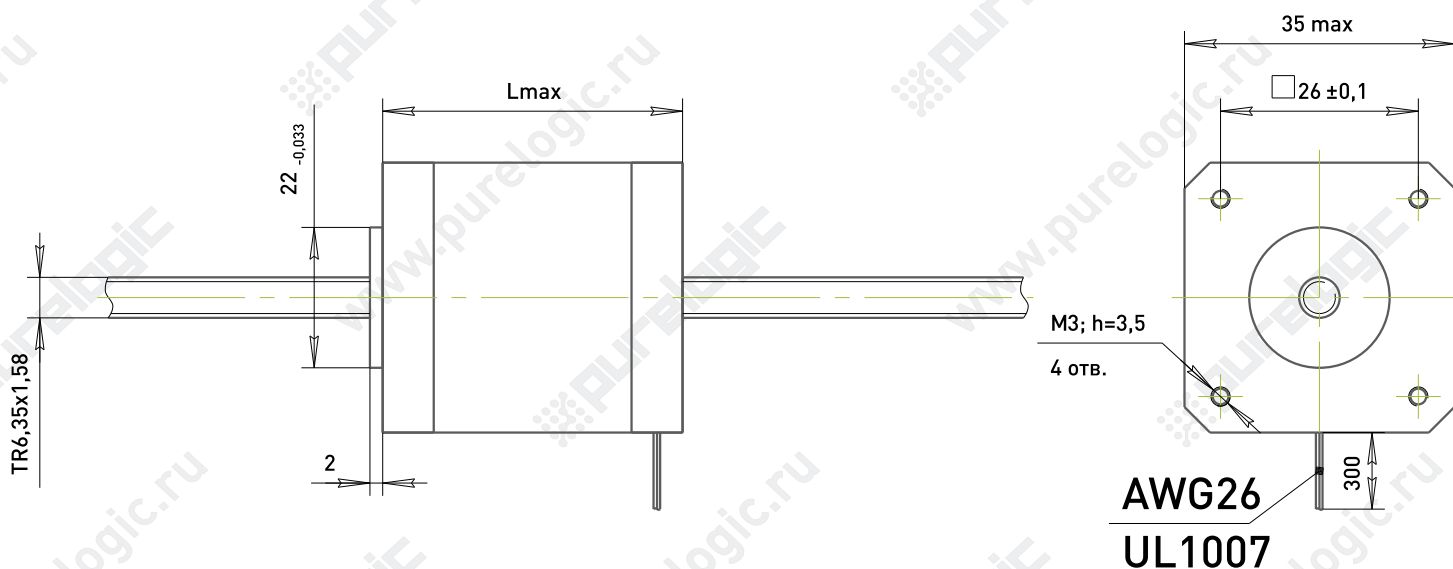
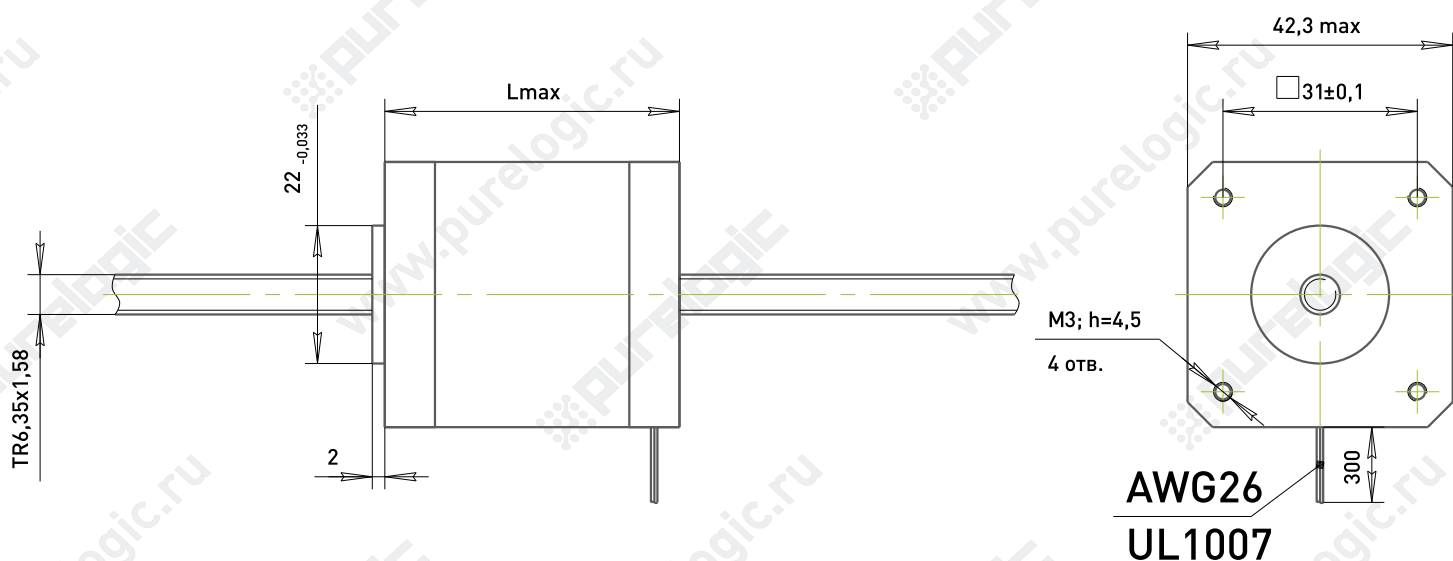


## Шаговые двигатели с полым валом



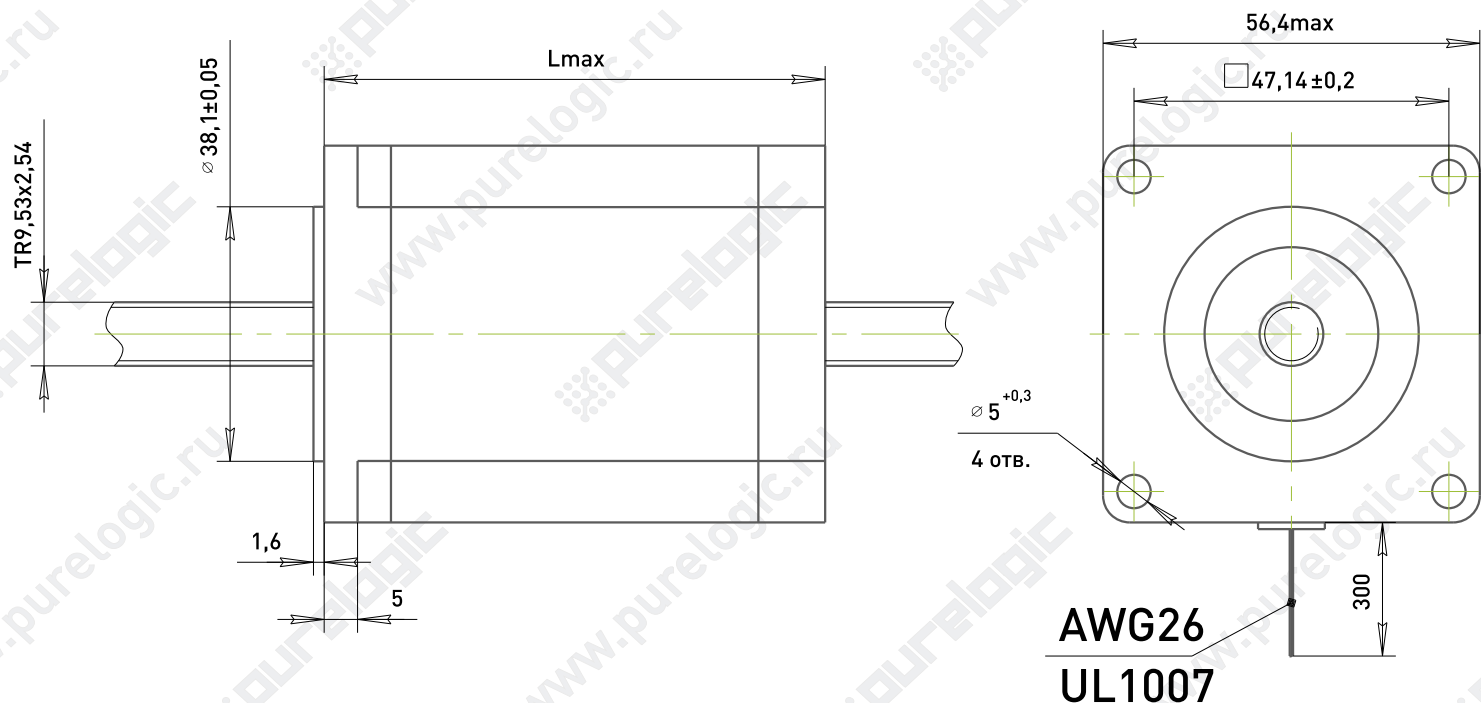
Наименование	Lmax, мм	Угловой шаг, °	Ток фазы, А	Сопротивление фазы, Ом	Индуктивность фазы, мГн	Момент удержания, кг x см	Масса, кг
14HY3402-350TR6.35x1.58	34	1,8	0,8	6,5	12	1,8	0,16
14HY4402-350TR6.35x1.58	42	1,8	0,8	10,5	16	2,2	0,21

## Шаговые двигатели с полым валом



Наименование	Lmax, мм	Угловой шаг, °	Ток фазы, А	Сопротивление фазы, Ом	Индуктивность фазы, мГн	Момент удержания, кг x см	Масса, кг
17HS3410-TR6.35x1.58	34	1,8	1,7	1,2	1,8	2,8	0,22

## Шаговые двигатели с полым валом



Наименование	Lmax, мм	Угловой шаг, °	Ток фазы, А	Сопротивление фазы, Ом	Индуктивность фазы, мГн	Момент удержания, кг x см	Масса, кг
23HS4425-TR9,53x2,54	45	1,8	2,5	1,0	2,2	8	0,52