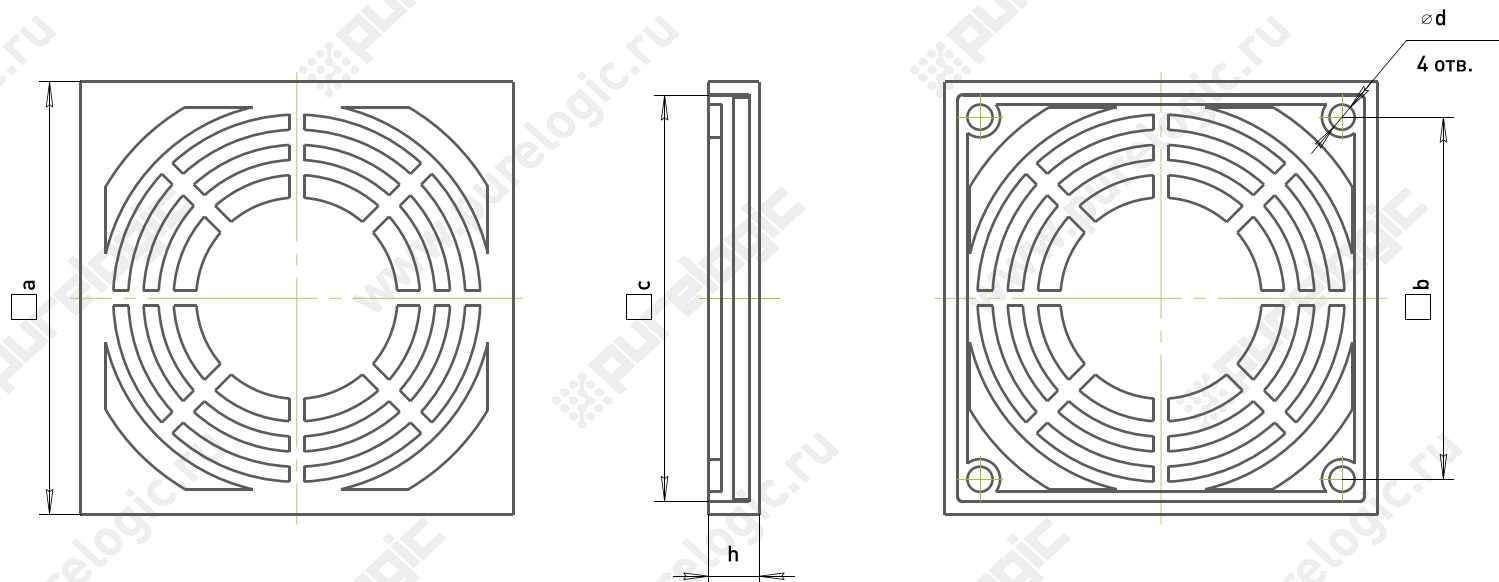
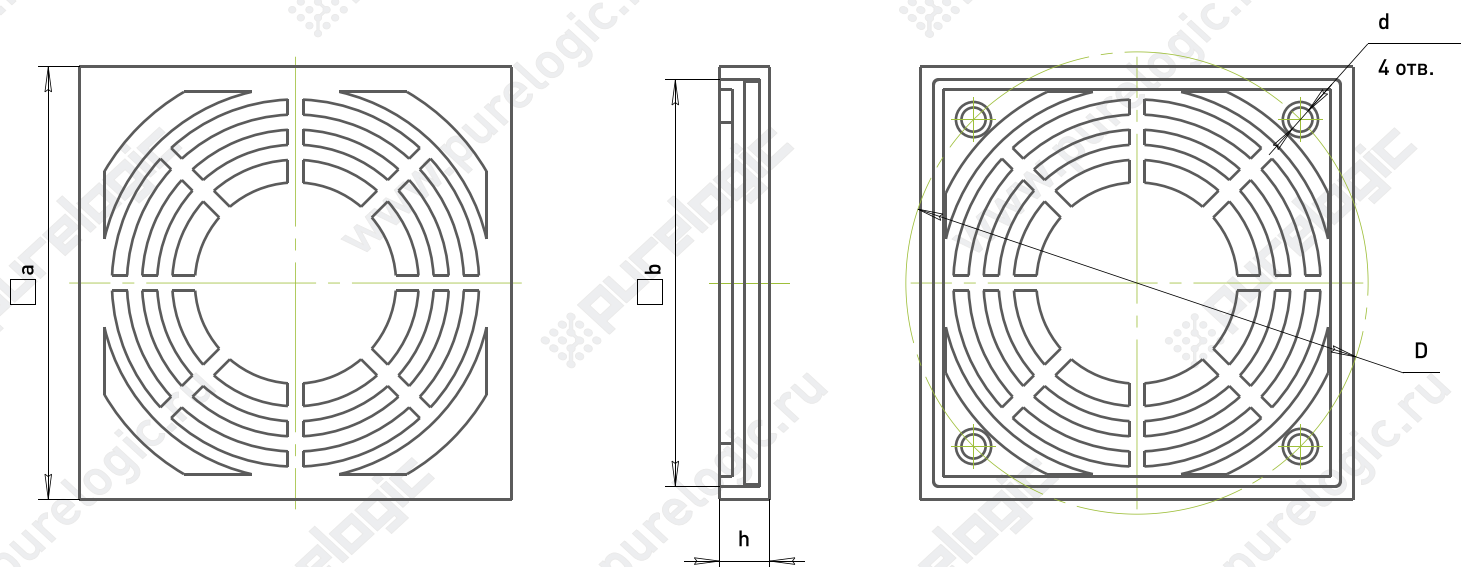


Решетки для вентиляторов с фильтром



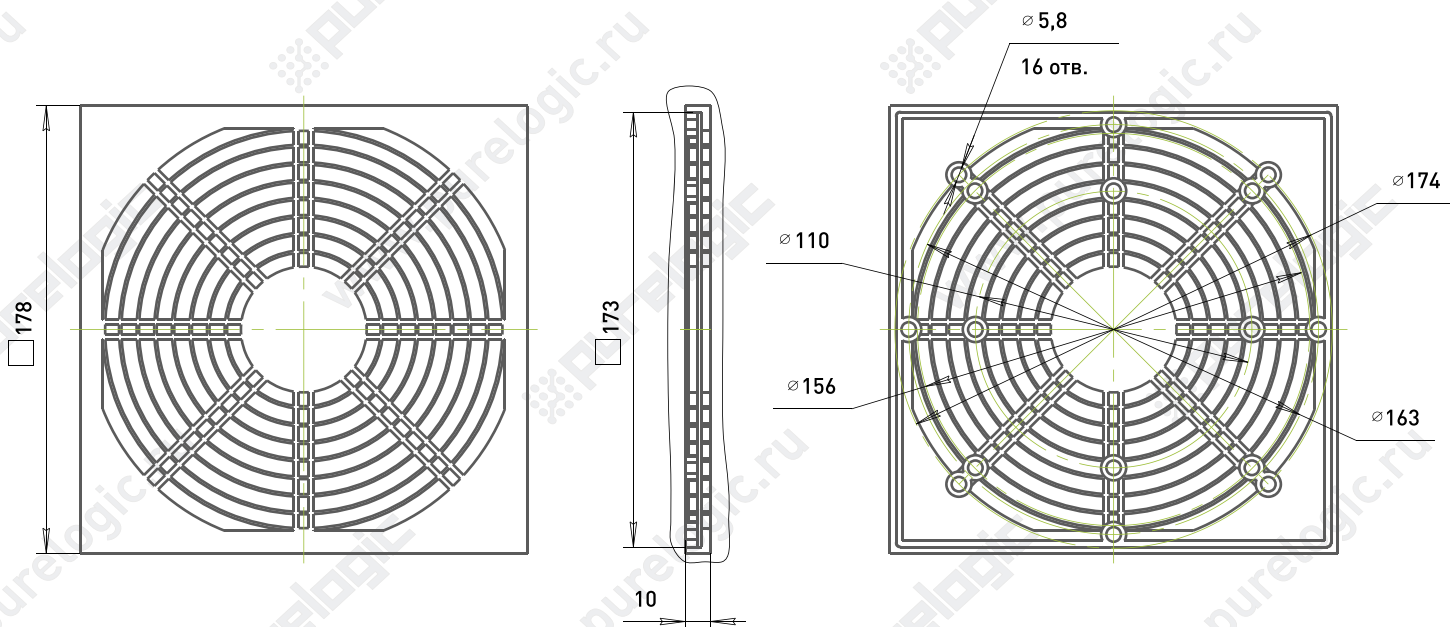
Обозначение	а, мм	б, мм	с, мм	д, мм	h, мм
FK2040	44	32	41	3,2	7
FK2050	54	40	51	4,2	7
FK2060	64	50	61	4,8	7
FK2070	76	62	71	4,2	7
FK2080	86	72	81	4,8	10
FK2090	96	82	92	4,8	10

Решетки для вентиляторов с фильтром



Обозначение	□ а,мм	D,мм	□ b,мм	d,мм	h,мм
FK2110	115	126	111	4,8	10
FK2228	126	149	121	4,8	10
FK2135	140	157	135	4,8	10
FK2150	156	173	151	5,2	10

Решетки для вентиляторов с фильтром



Решетки для вентиляторов с фильтром

