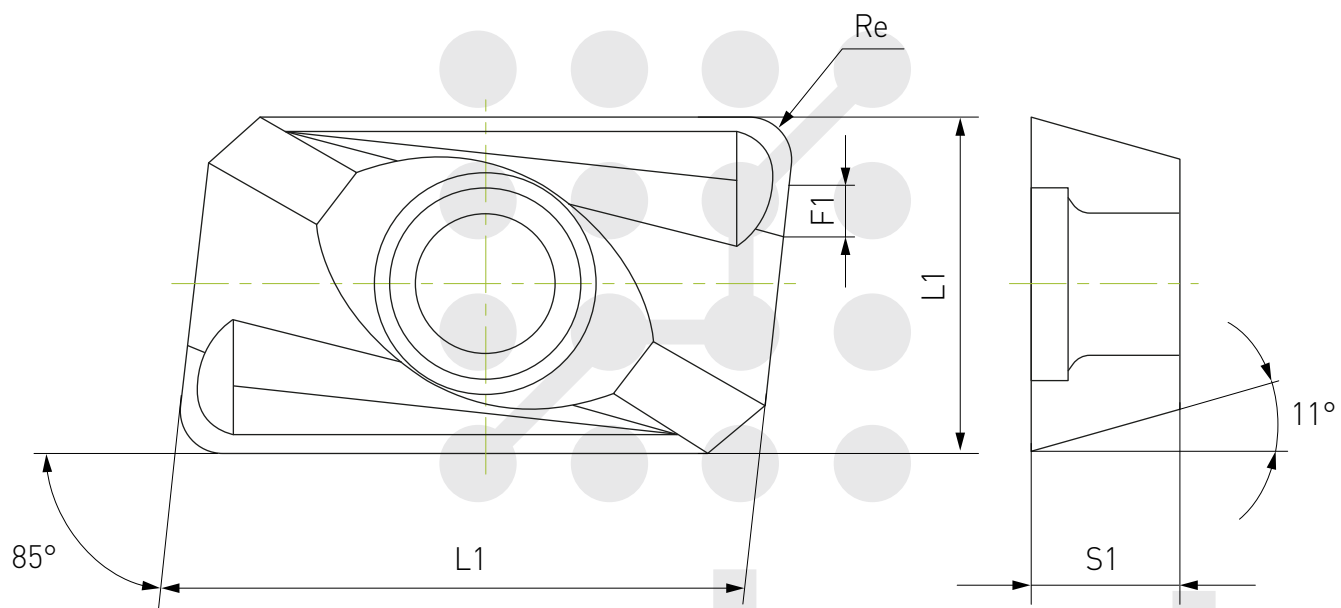


# Фрезерные пластины APMT



Наименование	L1	L2	S1	F1	Re
APMT1135 PDER-H2	11	6.35	3.5	1.5	0.4
APMT1604 PDER-H2	16.5	9.525	4.76	1.7	0.8