



ПАСПОРТ ИЗДЕЛИЯ

Алюминиевый
конструкционный
профиль



1. Наименование и артикул изделий

Наименование	Артикул
Профиль алюминиевый конструкционный HXB2020-4	HXB2020-4
Профиль алюминиевый конструкционный HXB2020E-6	HXB2020E-6
Профиль алюминиевый конструкционный HXB2030-8	HXB2030-8
Профиль алюминиевый конструкционный HXB2040E-6	HXB2040E-6
Профиль алюминиевый конструкционный HXB2060E-6	HXB2060E-6
Профиль алюминиевый конструкционный HXB2080E-6	HXB2080E-6
Профиль алюминиевый конструкционный HXB4040E-6	HXB4040E-6
Профиль алюминиевый конструкционный HXB3030E-8	HXB3030E-8
Профиль алюминиевый конструкционный HXB3040-8	HXB3040-8
Профиль алюминиевый конструкционный HXB3060E-8	HXB3060E-8
Профиль алюминиевый конструкционный HXB3090E-8	HXB3090E-8
Профиль алюминиевый конструкционный HXB4040E-8	HXB4040E-8
Профиль алюминиевый конструкционный HXB40120E-8	HXB40120E-8
Профиль алюминиевый конструкционный HXB40160B-10	HXB40160B-10
Профиль алюминиевый конструкционный HXB4080E-8	HXB4080E-8
Профиль алюминиевый конструкционный HXB4545E-10	HXB4545E-10
Профиль алюминиевый конструкционный HXB4590E-10	HXB4590E-10
Профиль алюминиевый конструкционный HXB5050E-10	HXB5050E-10
Профиль алюминиевый конструкционный HXB50100E-10	HXB50100E-10
Профиль алюминиевый конструкционный HXB50100B-10	HXB50100B-10
Профиль алюминиевый конструкционный HXB6060B-8	HXB6060B-8
Профиль алюминиевый конструкционный HXB6060E-8	HXB6060E-8
Профиль алюминиевый конструкционный HXB8080E-8	HXB8080E-8
Профиль алюминиевый конструкционный HXB80160B-10	HXB80160B-10
Профиль алюминиевый конструкционный HXB9090E-10	HXB9090E-10
Профиль алюминиевый конструкционный HXB100100B-10	HXB100100B-10
Профиль алюминиевый конструкционный HXB100100E-10	HXB100100E-10
Профиль алюминиевый конструкционный HC100100-8	HC100100-8
Профиль алюминиевый угловой HXB3030R-8	HXB3030R-8
Профиль алюминиевый угловой HXB4040R-8	HXB4040R-8
Стол рабочий Т-СЛОТ AL-T-17100	AL-T-17100
Рабочий стол алюминиевый HXB15120-6	HXB15120-6
Профиль рабочего стола с пазами ALT-16110	ALT-16110
Рабочий стол алюминиевый HXB20120-8	HXB20120-8
Алюминиевый уголок HXB2020x2	HXB2020x2
Алюминиевый уголок HXB222x1.5	HXB222x1.5
Алюминиевый уголок HXB3030x3	HXB3030x3

Алюминиевый уголок НХВ4040х5	НХВ4040х5
Алюминиевый уголок НХВ6060х6	НХВ6060х6
Алюминиевый кабель-канал ZХН4040	ZХН4040
Алюминиевый кабель-канал ZХН4080	ZХН4080
Алюминиевый кабель-канал ZХН45100	ZХН45100
Алюминиевый кабель-канал ZХН6080	ZХН6080

2. Комплект поставки: конструкционный алюминиевый профиль / наборные алюминиевые рабочие столы различного сечения / алюминиевые уголки / кабель-каналы.

3. Информация о назначении продукции

Алюминиевый станочный профиль предназначен для изготовления станины и других частей станков ЧПУ. Также профиль применяется для сборки координатных столов, осей перемещения, рабочих мест персонала и пр. Профиль получают методом горячей экструзии, поверхность анодирована. Профиль прост в монтаже, легко обрабатывается, прочен и легок.

4. Характеристики и параметры продукции

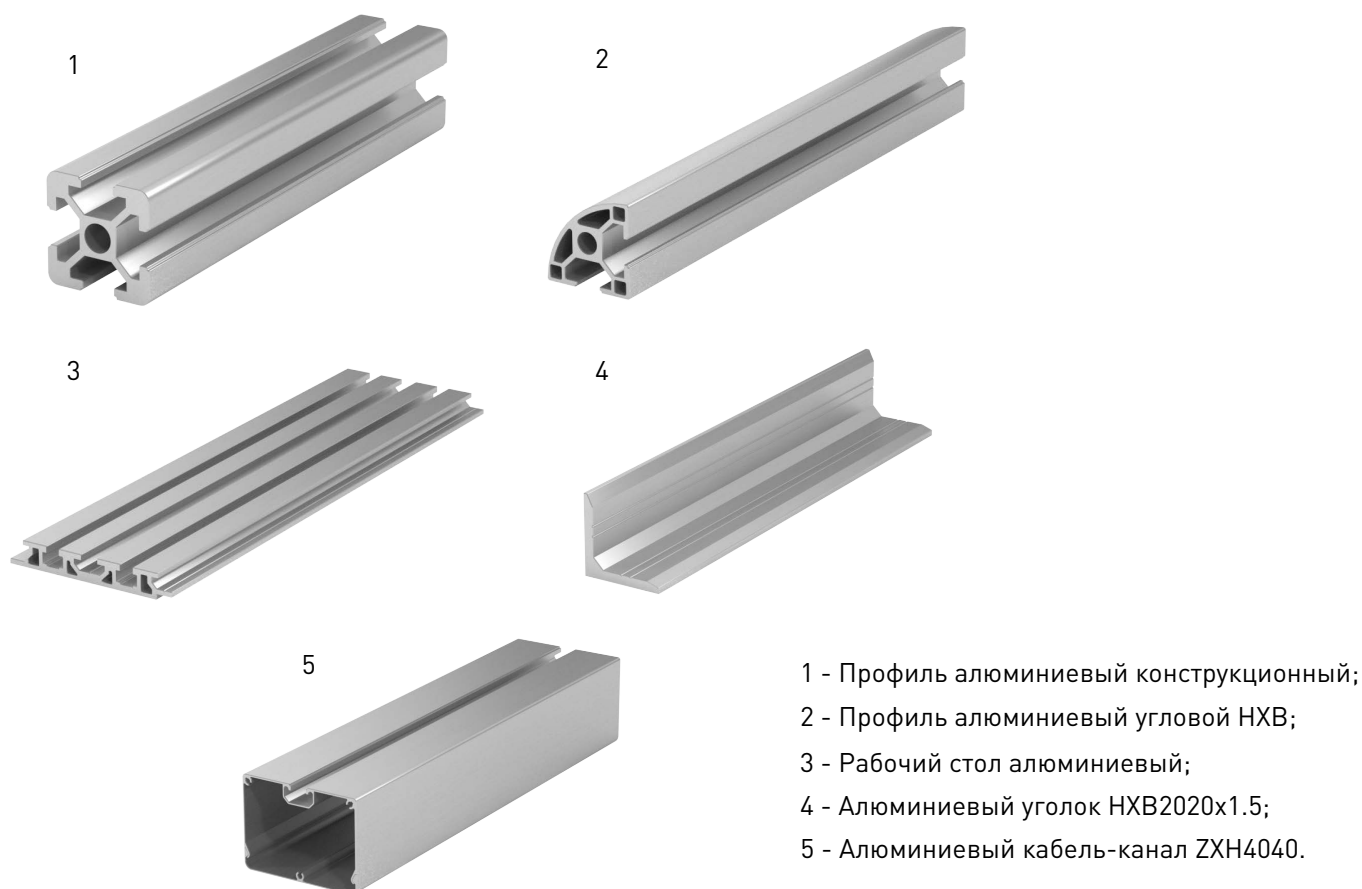
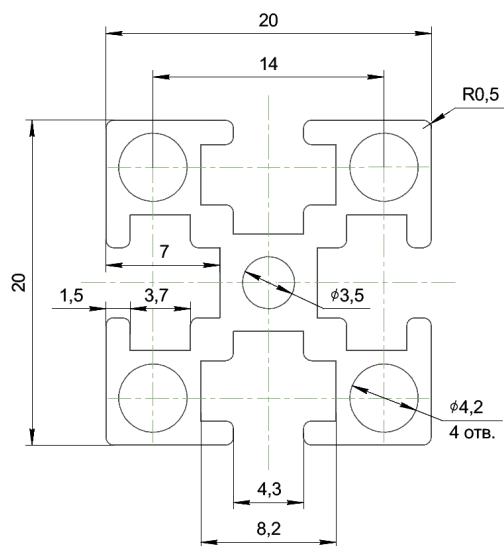
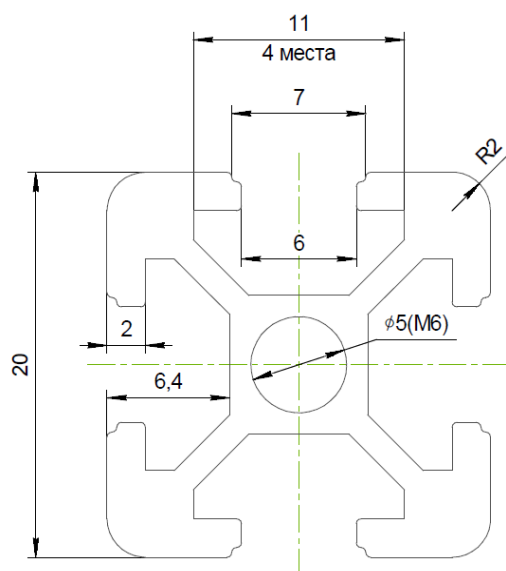


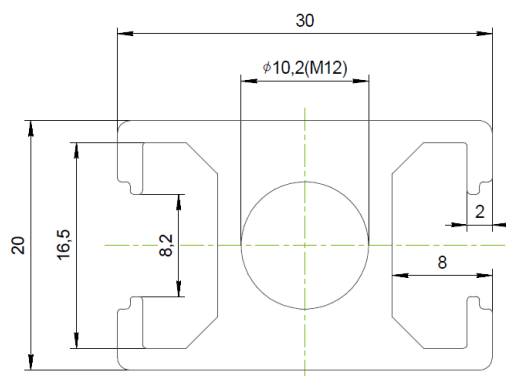
Рисунок 1 - Внешний вид изделия.



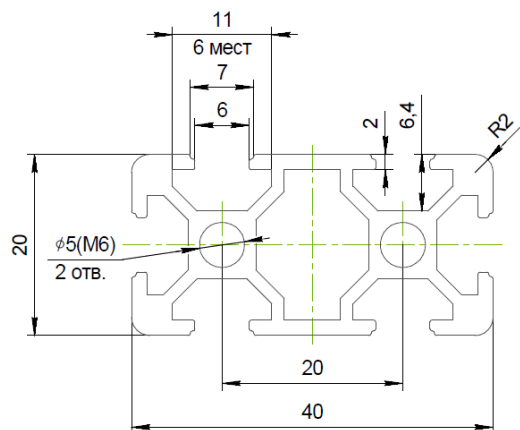
Профиль алюминиевый конструкционный НХВ2020-4



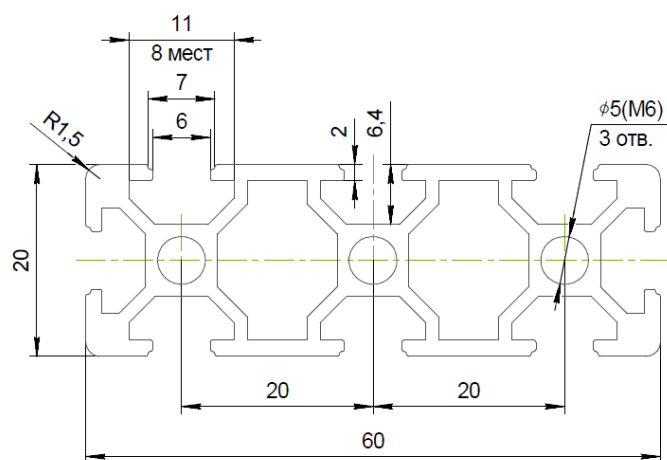
Профиль алюминиевый конструкционный НХВ2020Е-6



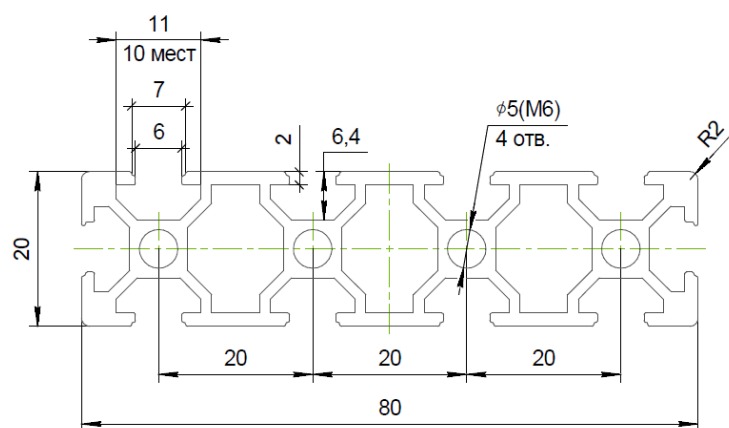
Профиль алюминиевый конструкционный НХВ2030-8



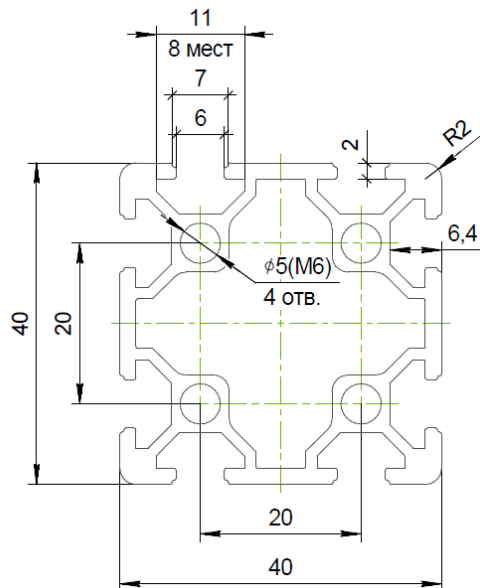
Профиль алюминиевый конструкционный HXB2040E-6



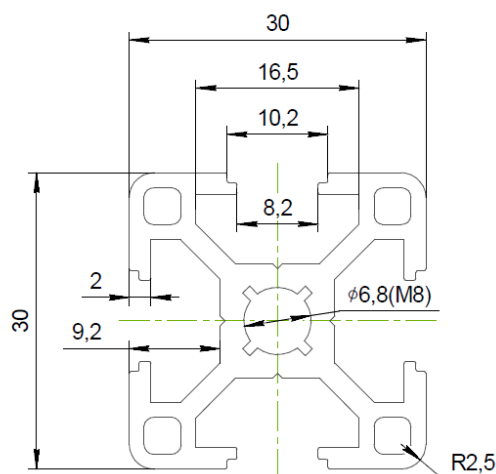
Профиль алюминиевый конструкционный HXB2060E-6



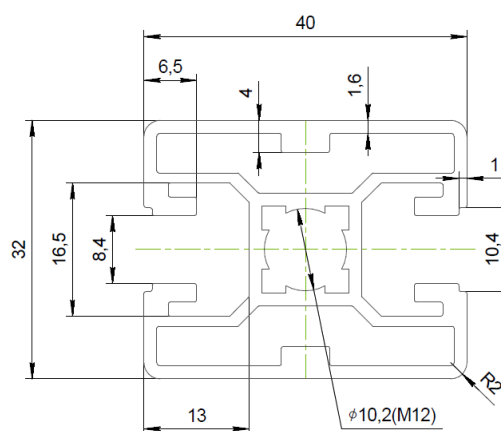
Профиль алюминиевый конструкционный HXB2080E-6



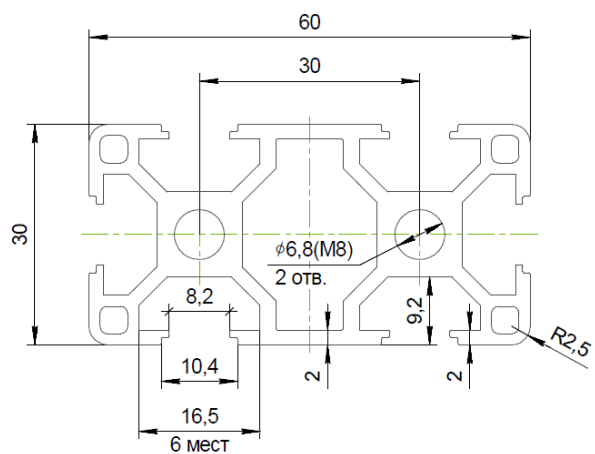
Профиль алюминиевый конструкционный HXB4040E-6



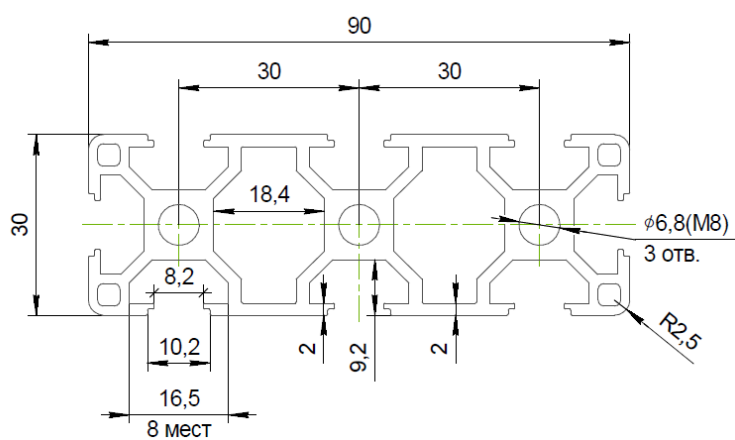
Профиль алюминиевый конструкционный HXB3030E-8



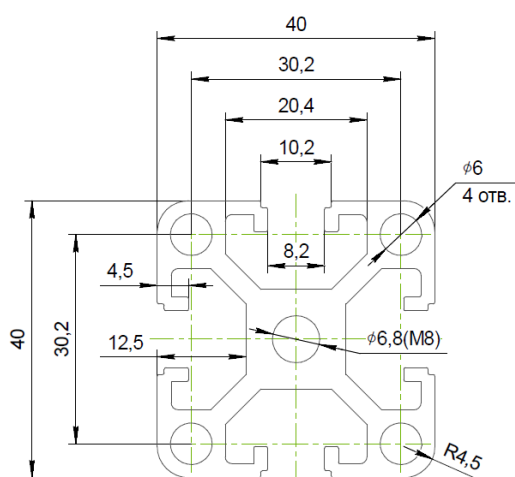
Профиль алюминиевый конструкционный HXB3040-8



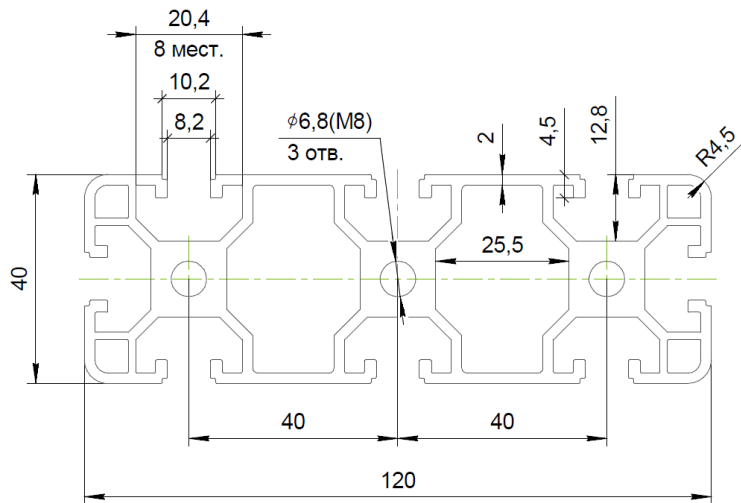
Профиль алюминиевый конструкционный HXB3060E-8



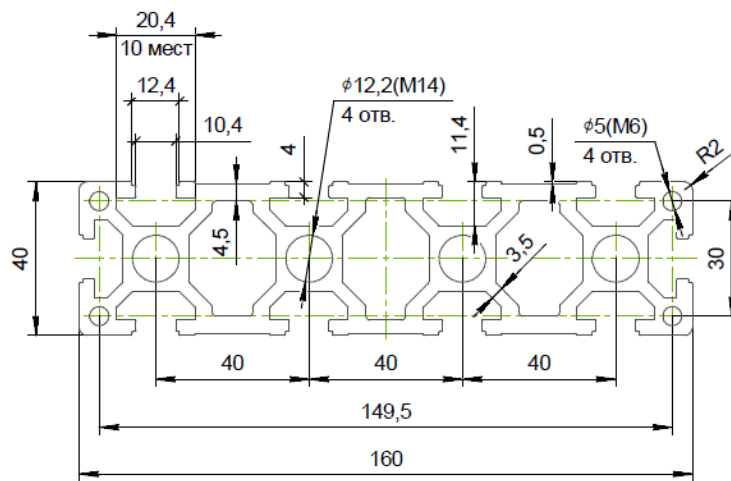
Профиль алюминиевый конструкционный HXB3090E-8



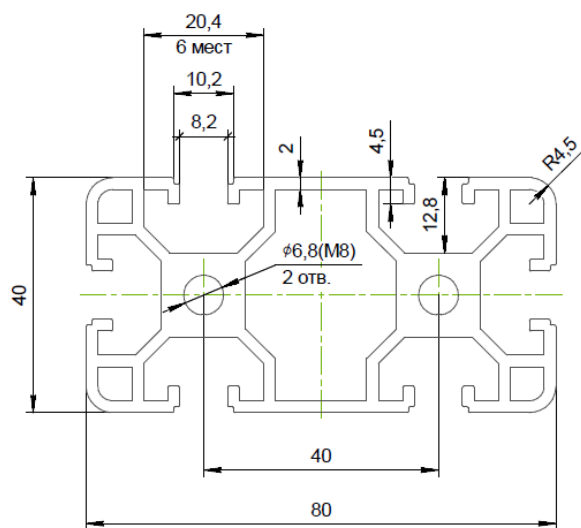
Профиль алюминиевый конструкционный HXB4040E-8



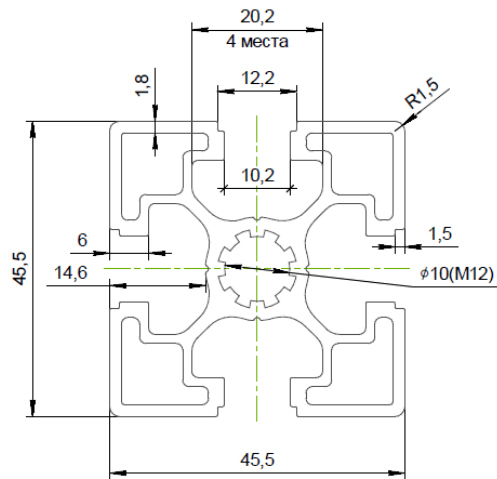
Профиль алюминиевый конструкционный НХВ40120Е-8



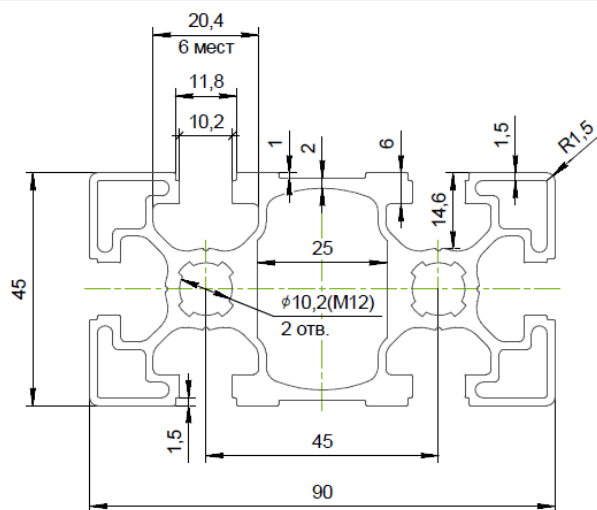
Профиль алюминиевый конструкционный НХВ40160В-10



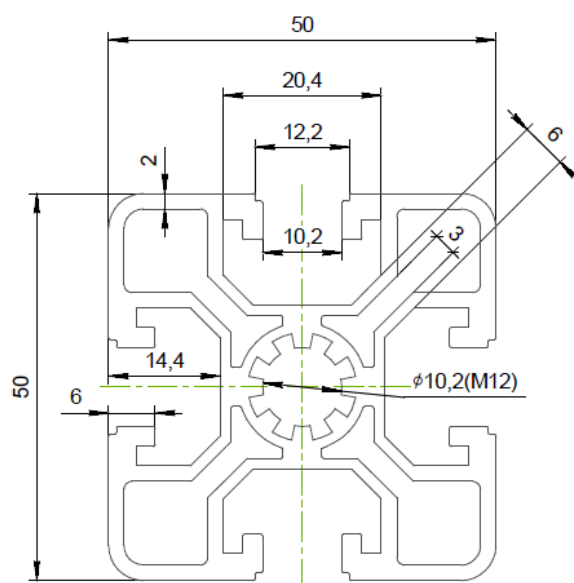
Профиль алюминиевый конструкционный НХВ4080Е-8



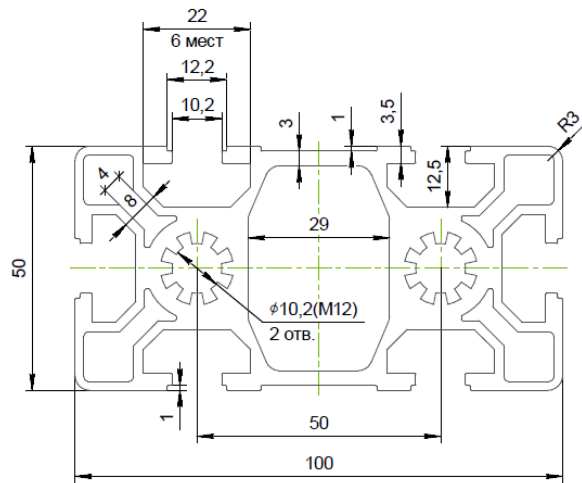
Профиль алюминиевый конструкционный НХВ4545Е-10



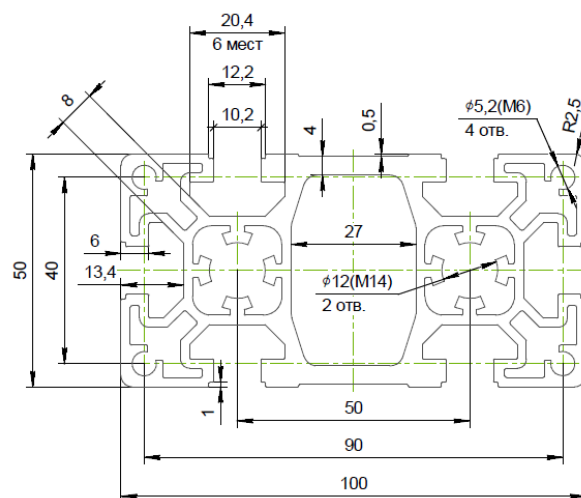
Профиль алюминиевый конструкционный НХВ4590Е-10



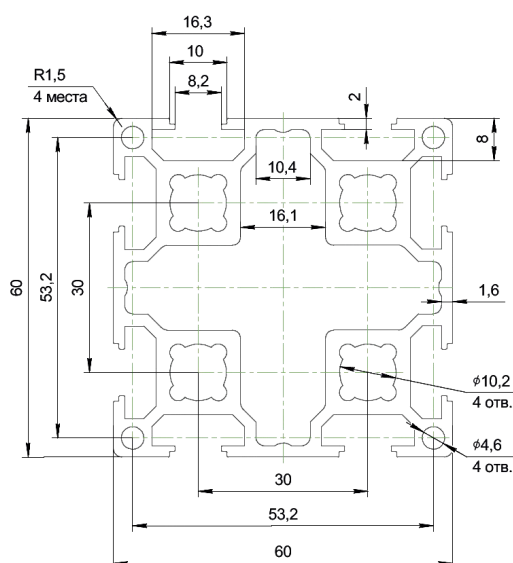
Профиль алюминиевый конструкционный НХВ5050Е-10



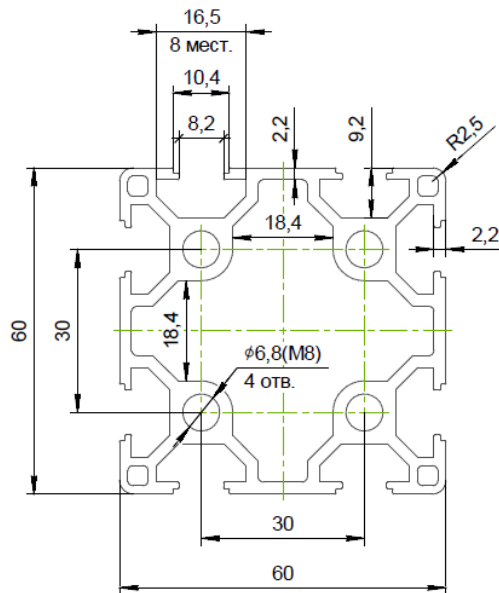
Профиль алюминиевый конструкционный НХВ50100Е-10



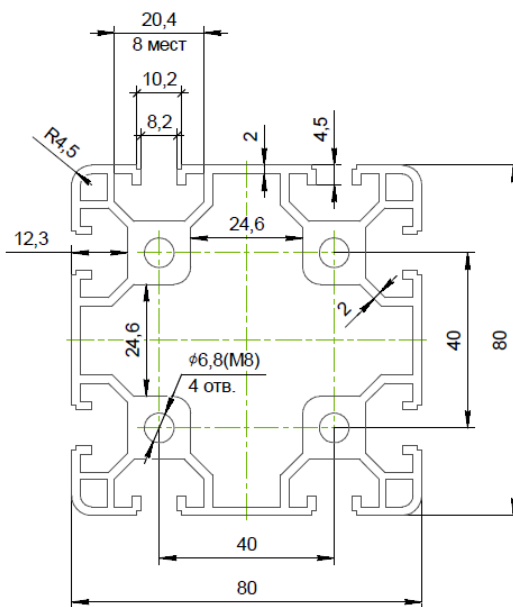
Профиль алюминиевый конструкционный НХВ50100В-10



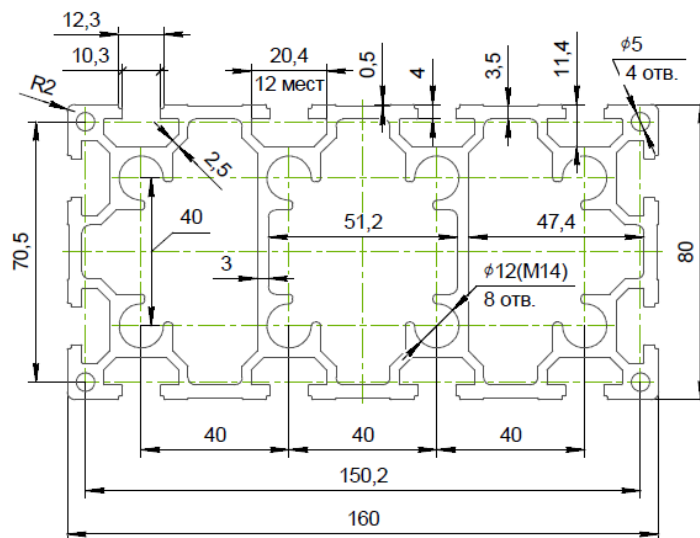
Профиль алюминиевый конструкционный НХВ6060В-8



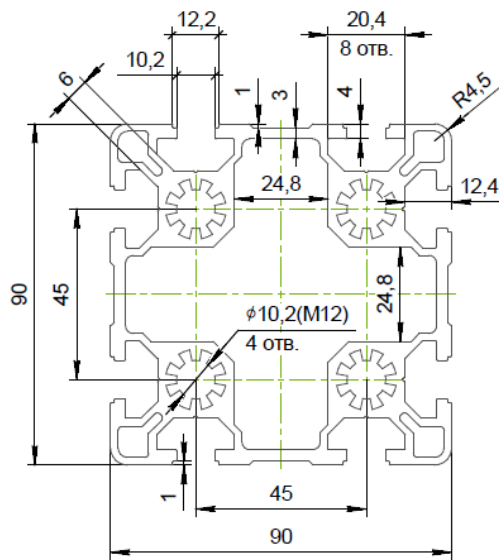
Профиль алюминиевый конструкционный HXB6060E-8



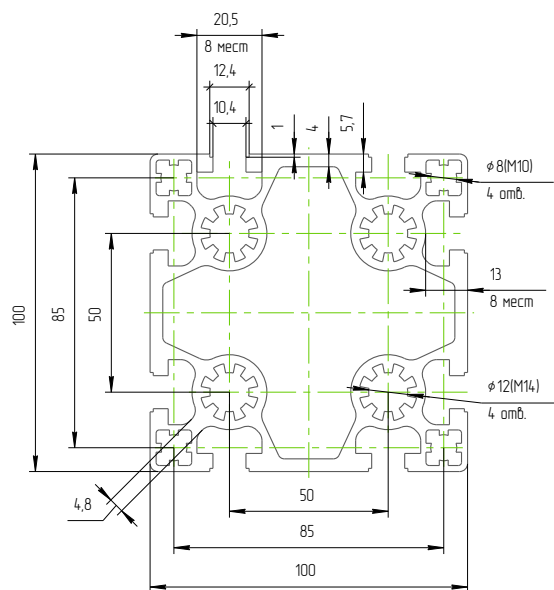
Профиль алюминиевый конструкционный HXB8080E-8



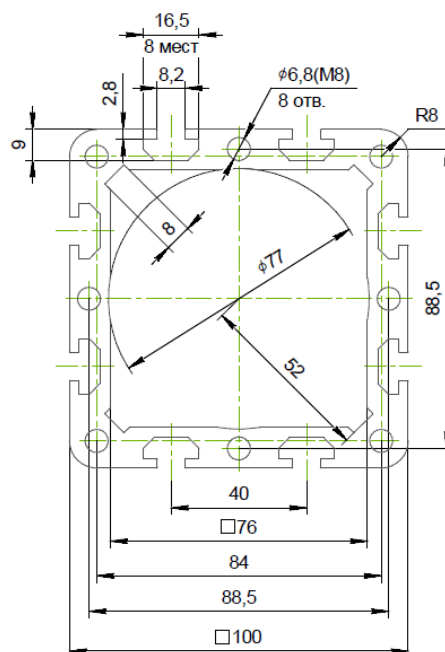
Профиль алюминиевый конструкционный HXB80160B-10



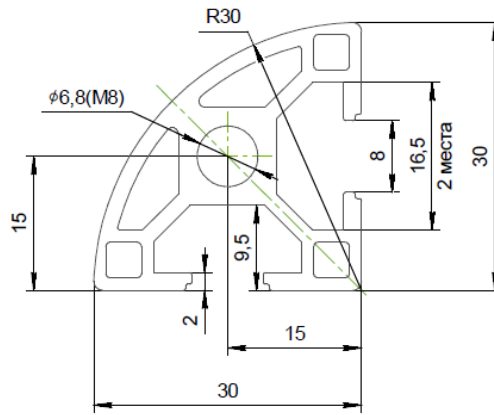
Профиль алюминиевый конструкционный НХВ9090Е-10



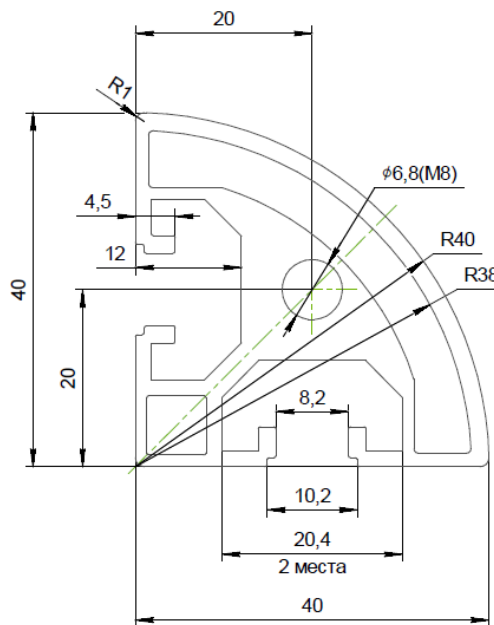
Профиль алюминиевый конструкционный НХВ100100Е-10



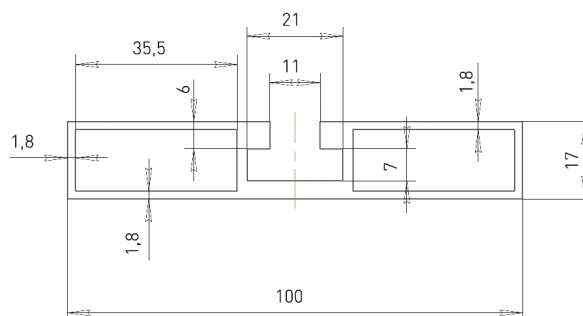
Профиль алюминиевый конструкционный НС100100-8



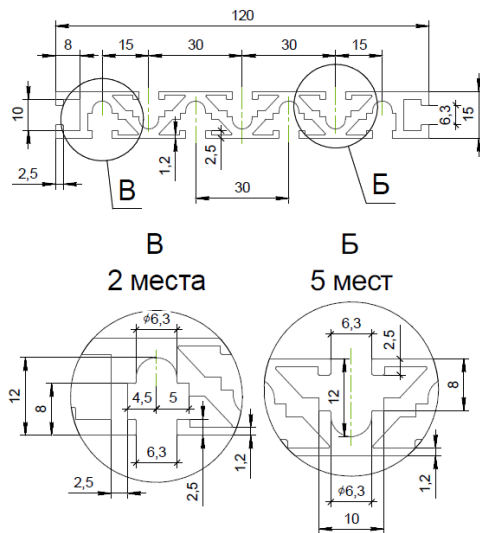
Профиль алюминиевый угловой HXB3030R-8



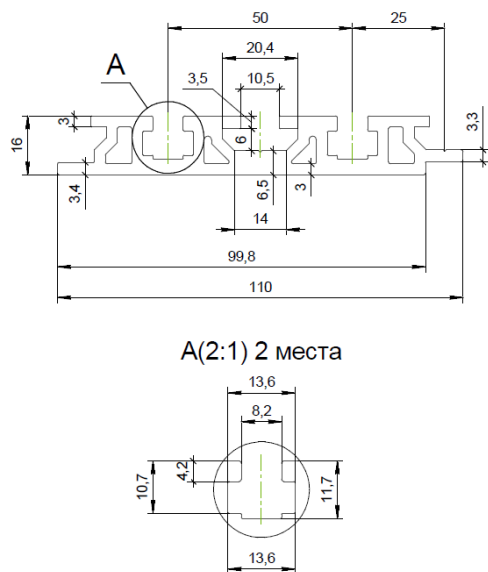
Профиль алюминиевый угловой HXB4040R-8



Стол рабочий Т-СЛОТ AL-T-17100

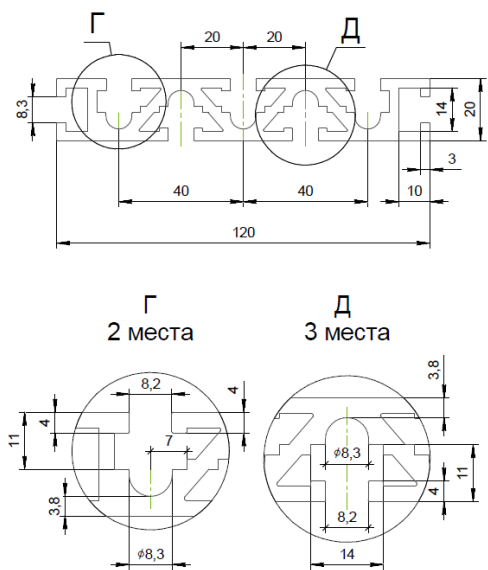


Рабочий стол алюминиевый HXB15120-6

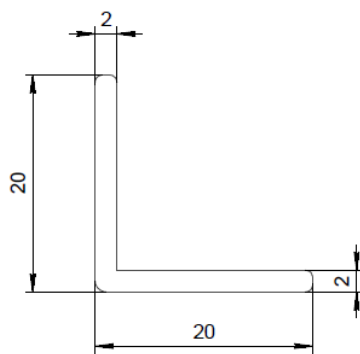


A(2:1) 2 места

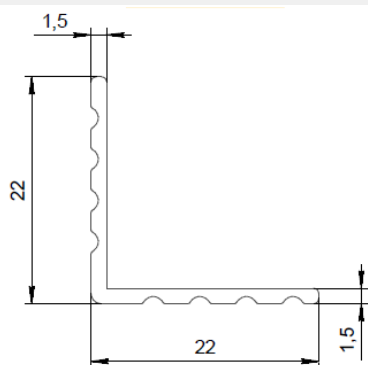
Профиль рабочего стола с пазами ALT-16110



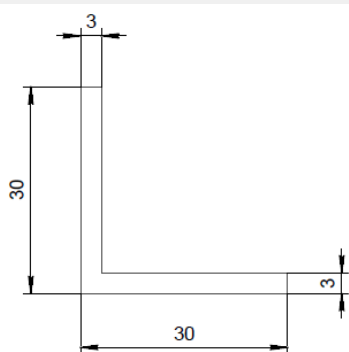
Рабочий стол алюминиевый HXB20120-8



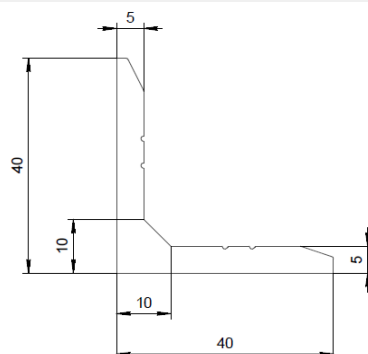
Алюминиевый уголок НХВ2020x2



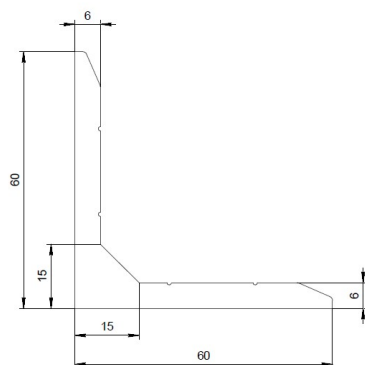
Алюминиевый уголок НХВ2222x1.5



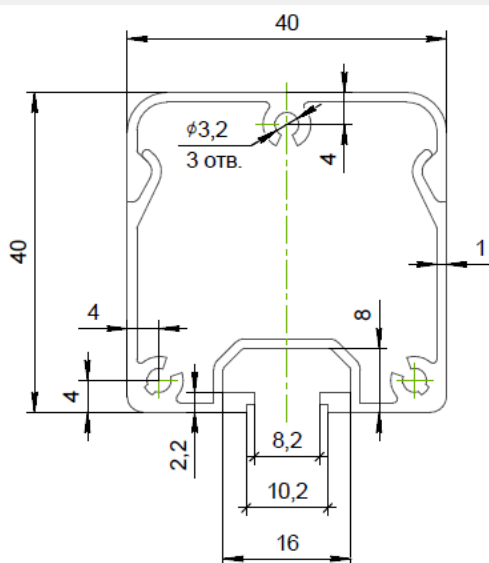
Алюминиевый уголок НХВ3030x3



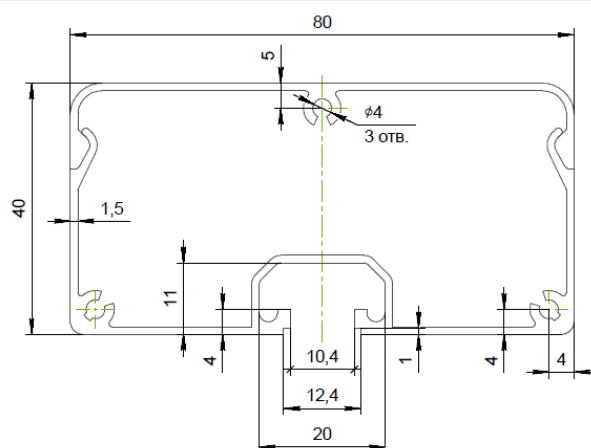
Алюминиевый уголок НХВ4040x5



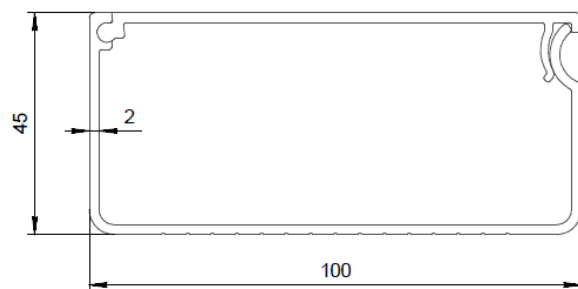
Алюминиевый уголок НХВ6060х6



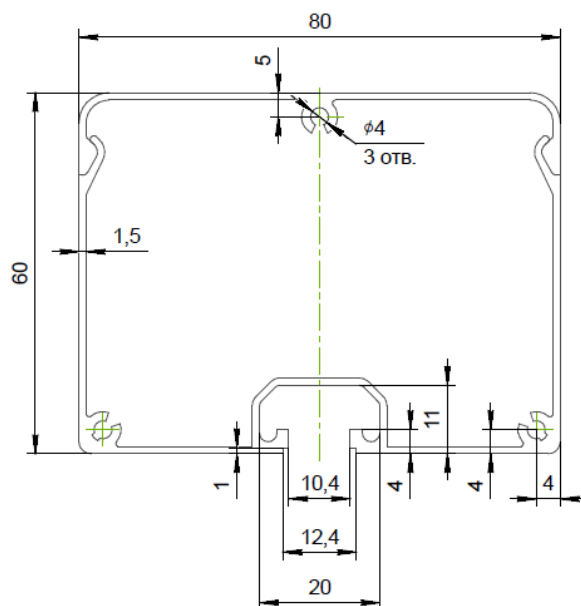
Алюминиевый кабель-канал ZHN4040



Алюминиевый кабель-канал ZHN4080



Алюминиевый кабель-канал ZHN45100



Алюминиевый кабель-канал ZHN6080

Рис. 2. Габаритные и установочные размеры изделия

Технические характеристики

Артикул	Момент инерции (см ⁴)		Длина, мм	Нагрузка, кг/м
	I _x	I _y		
HXB2020E-6	0.72	0.72	5-6000	0.48
HXB2030-8	-	-	5-6000	0.85
HXB2040E-6	1.28	4.84	5-6000	0.85
HXB2060E-6	1.84	14.93	5-6000	1.21
HXB2080E-6	2.40	33.52	5-6000	1.57
HXB4040E-6	8.41	8.41	5-6000	1.31
HXB3030E-8	2.60	2.60	5-6000	0.83
HXB3040-8	-	-	5-6000	1.22
HXB3060E-8	5.11	19.66	5-6000	1.62
HXB3090E-8	6.50	72.33	5-6000	2.34

Артикул	Момент инерции (см ⁴)		Длина, мм	Нагрузка, кг/м
	I _x	I _y		
HXB4040E-8	9.72	9.72	5-6000	1.88
HXB40120E-8	21.95	190.25	5-6000	3.95
HXB40160B-10	41.99	560.58	5-6000	6.85
HXB4080E-8	14.97	60.29	5-6000	2.76
HXB4545E-10	11.25	11.25	5-6000	1.67
HXB4590E-10	23.92	83.27	5-6000	3.23
HXB5050E-10	18.49	18.49	5-6000	2.31
HXB50100E-10	38.21	149.41	5-6000	4.61
HXB50100B-10	45.59	156.95	5-6000	4.66
HXB6060B-8	34.84	34.84	5-6000	2.55
HXB6060E-8	35.29	35.29	5-6000	2.54
HXB8080E-8	112.41	112.41	5-6000	4.75
HXB80160B-10	230.19	781.08	5-6000	8.56
HXB9090E-10	190.63	190.63	5-6000	6.19
HXB100100E-10	296.91	296.91	5-6000	4.66
HXB100100B-10	296.91	296.91	5-6000	4.66
HXB3030R-8	1.70	2.52	5-6000	0.82
HXB4040R-8	4.30	7.73	5-6000	1.46
HXB15120-6	1.99	95.01	5-6000	2.12
HXB20120-8	4.98	130.85	5-6000	2.93
HXB2020x2	0.72	1.56	5-6000	0.18
HXB222x1.5	0.72	1.56	5-6000	0.18
HXB3030x3	1.86	46.98	5-6000	0.49
HXB4040x5	2.26	5.04	5-6000	1.04
HXB6060x6	3.44	39.82	5-6000	1.97
ZXH4040	-	-	5-6000	0.86
ZXH4080	-	-	5-6000	1.47
ZXH45100	-	-	5-6000	1.65
ZXH6080	-	-	5-6000	1.75

5. Устойчивость к воздействию внешних факторов

Окружающая среда	Избегать запыленности, масляного тумана и агрессивных газов
Рабочая температура	0°C ~+50°C
Температура хранения	-40°C ~ +40°C
Влажность	60% - 70%

6. Правила и условия безопасной эксплуатации

Перед подключением и эксплуатацией изделия ознакомьтесь с паспортом и соблюдайте требования безопасности. Изделие может представлять опасность при его

использовании не по назначению. Оператор несет ответственность за правильную установку, эксплуатацию и техническое обслуживание изделия.

7. Монтаж и эксплуатация

Работы по монтажу и подготовке оборудования должны выполняться только квалифицированными специалистами, прошедшими инструктаж по технике безопасности и изучившими настоящее руководство.

7.1. Приемка изделия

После извлечения изделия из упаковки необходимо:

- проверить соответствие данных паспортной таблички изделия паспорту и накладной;
- проверить оборудование на отсутствие повреждений во время транспортировки и погрузки/разгрузки.

В случае несоответствия технических характеристик или выявления дефектов составляется акт соответствия.

8. Маркировка и упаковка

8.1. Маркировка изделия

Маркировка потребительской тары изделия содержит:

- товарный знак предприятия-изготовителя;
- условное обозначение и серийный номер;
- год и месяц упаковывания.

8.2. Упаковка

К заказчику изделие доставляется в собранном виде. Все разгрузочные и погрузочные перемещения вести с особым вниманием и осторожностью, обеспечивающими защиту от механических повреждений.

При хранении изделия необходимо соблюдать условия:

- не хранить под открытым небом;
- хранить в сухом и незапыленном месте;
- не подвергать воздействию агрессивных сред и прямых солнечных лучей;
- оберегать от механических вибраций и тряски;
- хранить при температуре $-40^{\circ}\text{C} \sim +40^{\circ}\text{C}$, при влажности не более 70%.

9. Условия хранения изделия

Изделие без упаковки должно храниться в условиях по ГОСТ 15150-69, группа 2С при температуре $-40^{\circ}\text{C} \sim +40^{\circ}\text{C}$, при влажности не более 70%.

Помещение должно быть сухим, не содержать конденсата и пыли. Запыленность помещения в пределах санитарной нормы. В воздухе помещения для хранения изделия не должно присутствовать агрессивных примесей (паров кислот, щелочей). Требования по хранению относятся к складским помещениям поставщика и потребителя.

При длительном хранении изделие должно находиться в отапливаемых хранилищах при температуре окружающего воздуха от +10°C до +25°C и относительной влажности воздуха не более 60% (при +20°C).

Ограничения и специальные процедуры при снятии изделия с хранения не предусмотрены.

10. Условия транспортирования

Допускается транспортирование изделия в транспортной таре всеми видами транспорта (в том числе в отапливаемых герметизированных отсеках самолетов) без ограничения расстояний. При перевозке в железнодорожных вагонах вид отправки — мелкий малотоннажный. При транспортировании изделия должна быть предусмотрена защита от попадания пыли и атмосферных осадков.

Климатические условия транспортирования

Влияющая величина	Значение
Диапазон температур	От -40°C до +40 °C
Относительная влажность, не более	70% при 25 °C
Атмосферное давление	От 70 до 106.7 кПа (537-800 мм рт. ст.)

11. Гарантийные обязательства

Гарантийный срок службы составляет 6 месяцев со дня приобретения. Гарантия сохраняется только при соблюдении условий эксплуатации и регламентного обслуживания.

1. Общие положения

1.1. В случае приобретения товара в виде комплектующих Продавец гарантирует работоспособность каждой из комплектующих в отдельности, но не несет ответственности за качество их совместной работы (неправильный подбор комплектующих). В случае возникновения вопросов Вы можете обратиться за технической консультацией к специалистам компании.

1.2. Продавец не предоставляет гарантии на совместимость приобретаемого товара и товара, имеющегося у Покупателя, либо приобретенного им у третьих лиц.

1.3. Характеристики изделия и комплектация могут изменяться производителем без предварительного уведомления в связи с постоянным техническим совершенствованием продукции.

2. Условия принятия товара на гарантийное обслуживание

2.1. Товар принимается на гарантийное обслуживание в той же комплектности, в которой он был приобретен.

3. Порядок осуществления гарантийного обслуживания

3.1. Гарантийное обслуживание осуществляется путем тестирования (проверки) заявленной неисправности товара.

3.2. При подтверждении неисправности проводится гарантийный ремонт.

4. Гарантия не распространяется на стекло, электролампы, стартеры и расходные материалы, а также на:

4.1. Товар с повреждениями, вызванными ненадлежащими условиями транспортировки и хранения, неправильным подключением, эксплуатацией в нештатном режиме либо в условиях, не предусмотренных производителем (в т.ч. при температуре и влажности за пределами рекомендованного диапазона), имеющий повреждения вследствие действия сторонних обстоятельств (скачков напряжения электропитания, стихийных бедствий и т.д.), а также имеющий механические и тепловые повреждения.

4.2. Товар со следами воздействия и (или) попадания внутрь посторонних предметов, веществ (в том числе пыли), жидкостей, насекомых, а также имеющим посторонние надписи.

4.3. Товар со следами несанкционированного вмешательства и (или) ремонта (следы вскрытия, кустарная пайка, следы замены элементов и т.п.).

4.4. Товар, имеющий средства самодиагностики, свидетельствующие о ненадлежащих условиях эксплуатации.

4.5. Технически сложный Товар, в отношении которого монтажно-сборочные и пуско-наладочные работы были выполнены не специалистами Продавца или рекомендованными им организациями, за исключением случаев прямо предусмотренных документацией на товар.

4.6. Товар, эксплуатация которого осуществлялась в условиях, когда электропитание не соответствовало требованиям производителя, а также при отсутствии устройств электрозащиты сети и оборудования.

4.7. Товар, который был перепродан первоначальным покупателем третьим лицам.

4.8. Товар, получивший дефекты, возникшие в результате использования некачественных или выработавших свой ресурс запасных частей, расходных материалов, принадлежностей, а также в случае использования не рекомендованных изготовителем запасных частей, расходных материалов, принадлежностей.

12. Наименование и местонахождение импортера: ООО "Станкопром", Российская Федерация, 394033, г. Воронеж, Ленинский проспект 160, офис 333.

13. Маркировка EAC



Изготовлен и принят в соответствии с обязательными требованиями действующей технической документации и признан годным для эксплуатации.

№ партии:

ОТК:



8 (800) 555-63-74 бесплатные звонки по РФ
+7 (473) 204-51-56 Воронеж
+7 (495) 505-63-74 Москва



www.purelogic.ru
info@purelogic.ru
394033, Россия, г. Воронеж,
Ленинский пр-т, 160, офис 149

Пн	Вт	Ср	Чт	Пт	Сб	Вс
8 ⁰⁰ -17 ⁰⁰		8 ⁰⁰ -16 ⁰⁰		выходной		