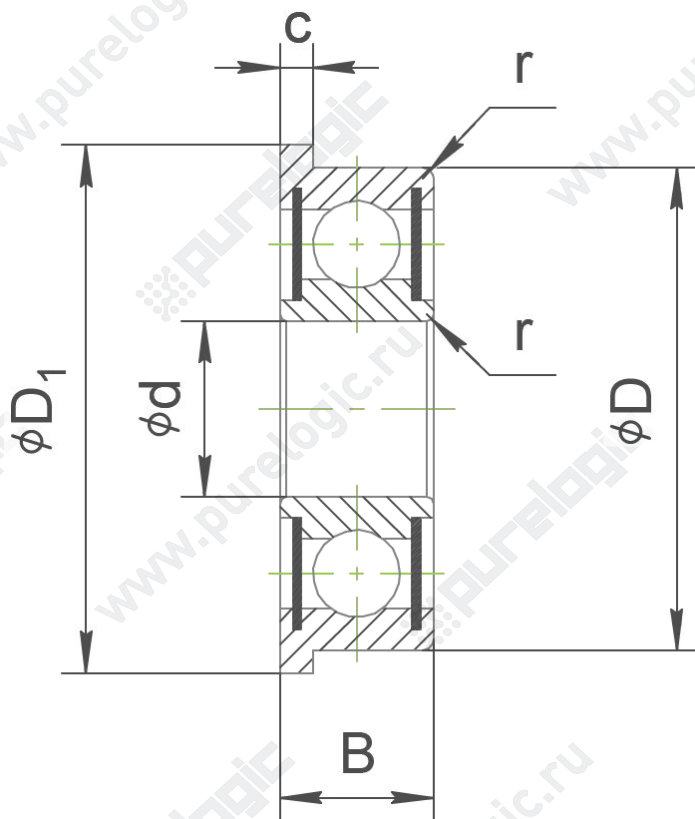


## Фланцевые радиальные подшипники с уплотнением



Обозначение	d, мм	D, мм	D <sub>1</sub> , мм	B, мм	r, мм	c, мм	Максимальное число оборотов, об/мин		Грузоподъемность, Н		Масса, кг
							консист. смазка	жидкая. смазка	Динамич.	Статич.	
F6200-2Z/P5	10	30	32,3	9	0,6	2,25	24000	30000	5106	2401	0,032
F6201-2Z/P5	12	32	34,5	10	0,6	2,5	22000	26000	6791	3058	0,04
F6202-2Z/P5	15	35	37,8	11	0,6	2,75	19000	23000	7634	3744	0,05
F6203-2Z/P5	17	40	43	12	0,6	3	18000	21000	9565	4812	0,07