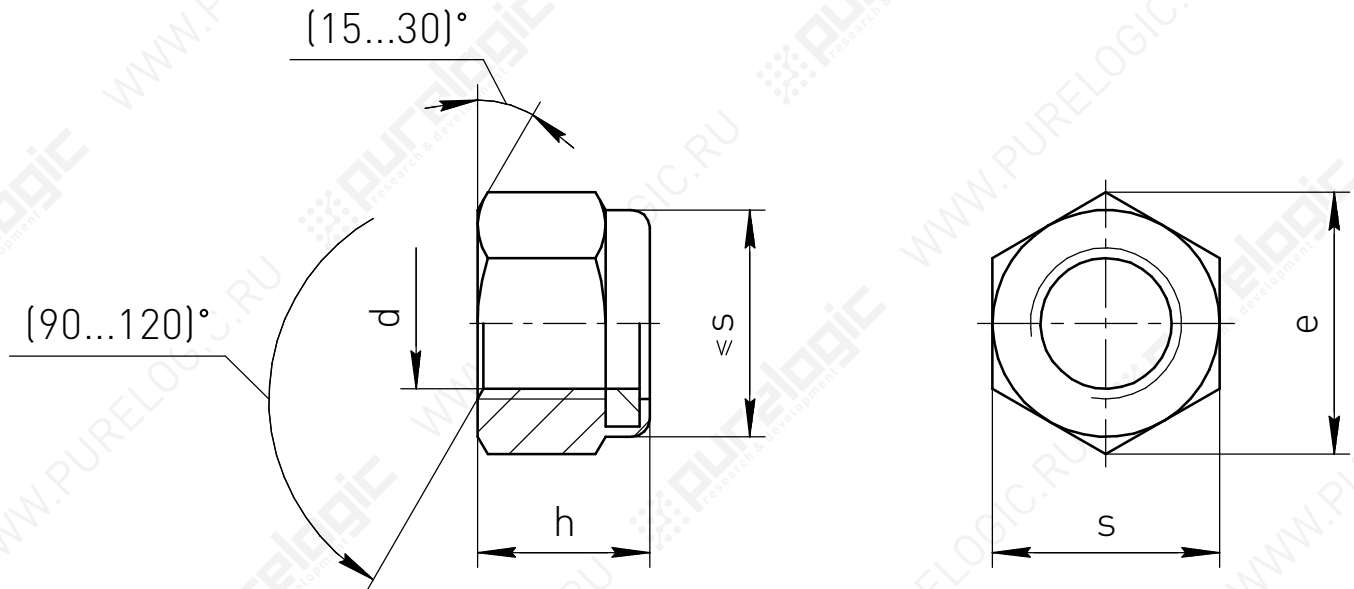


Гайки DIN 985



Единицы измерения: мм

Обозначение	Номинальный диаметр резьбы, $\varnothing d$	h	Размер под ключ, s	s
Гайка M5 DIN985	5	4,9	8	8,8
Гайка M6 DIN985	6	5,4	10	11,1
Гайка M8 DIN985	8	7,3	13	14,5
Гайка M10 DIN985	10	9	17	19,2
Гайка M12 DIN985	12	10,7	19	21,1