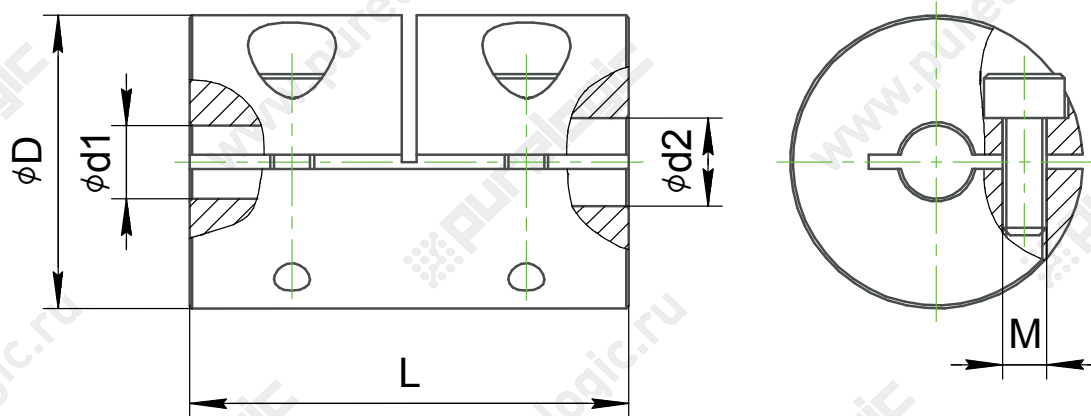


## Соединительные муфты SB



Обозначение	Размеры, мм					Номи- нальный момент, Нм	Макси- мальный момент, Нм	Центровка, мм	Угловая компенса- ция, град	Макси- мальное вращение, об/мин
	$\phi d_1$	$\phi d_2$	$\phi D$	L	M					
SB-1624-4-4	4	4	16	24	M3	15	3	$\pm 0,1$	$\leq 1$	9200
SB-1624-4-6	4	6	16	24	M3	15	3	$\pm 0,1$	$\leq 1$	9200
SB-2030-5-6	5	6	20	30	M3	15	3	$\pm 0,1$	$\leq 1$	8500
SB-2030-5-8	5	8	20	30	M3	15	3	$\pm 0,1$	$\leq 1$	8500
SB-2030-6.35-8	6.35	8	20	30	M3	15	3	$\pm 0,1$	$\leq 1$	8500
SB-3242-8-8	8	8	32	42	M4	3	6	$\pm 0,1$	$\leq 1$	6000
SB-3242-8-10	8	10	32	42	M4	3	6	$\pm 0,1$	$\leq 1$	6000