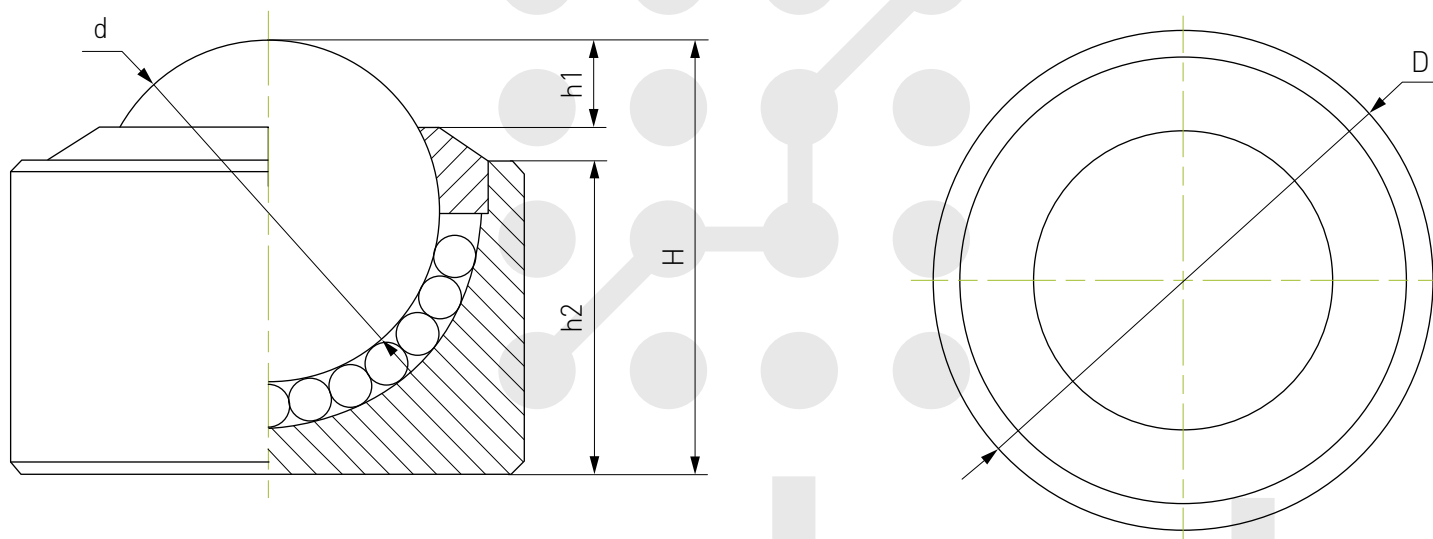


Опора шариковая KSM-xx-B



purelogic
research & development

Наименование	d, мм	D, мм	h1, мм	h2, мм	H, мм
KSM-8-B	8	12	2.3	8	10.3
KSM-10-B	10	16	2.5	8.5	12.5