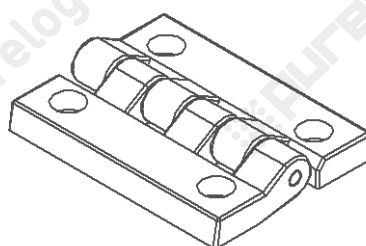
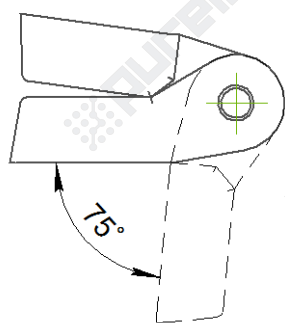
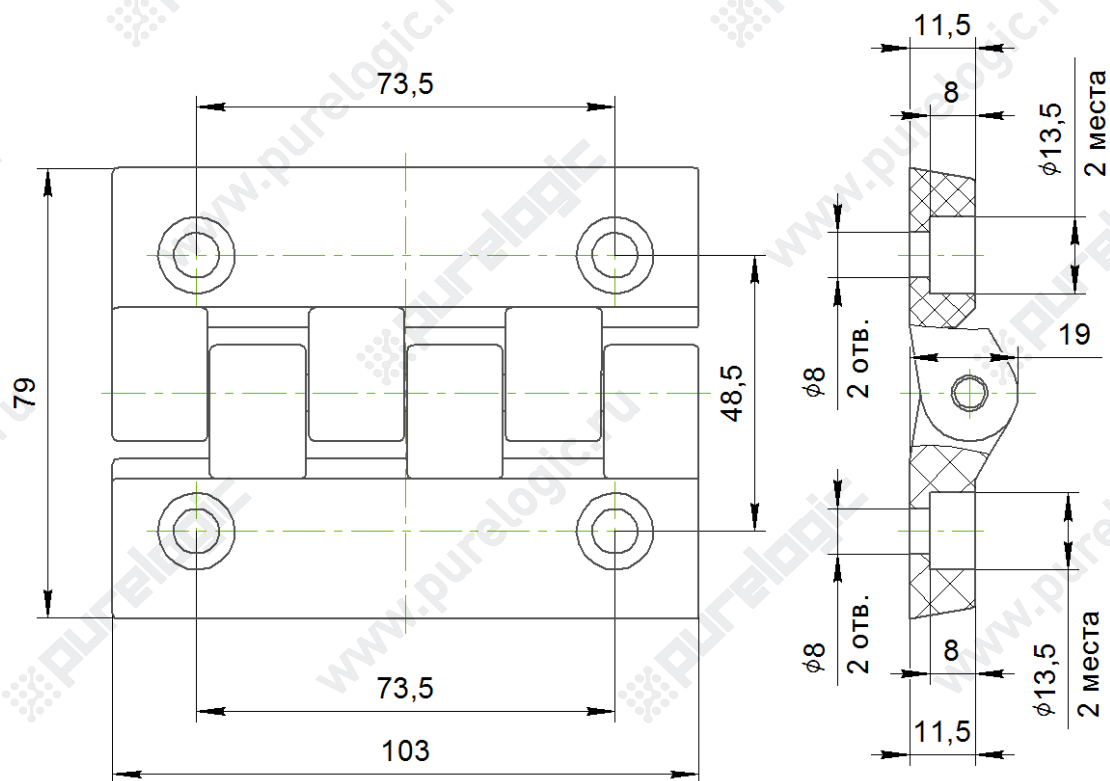
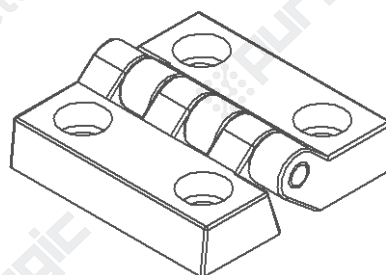
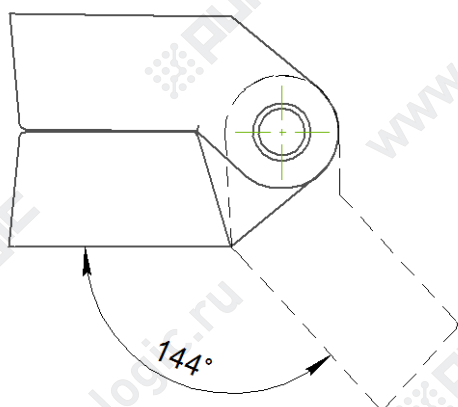
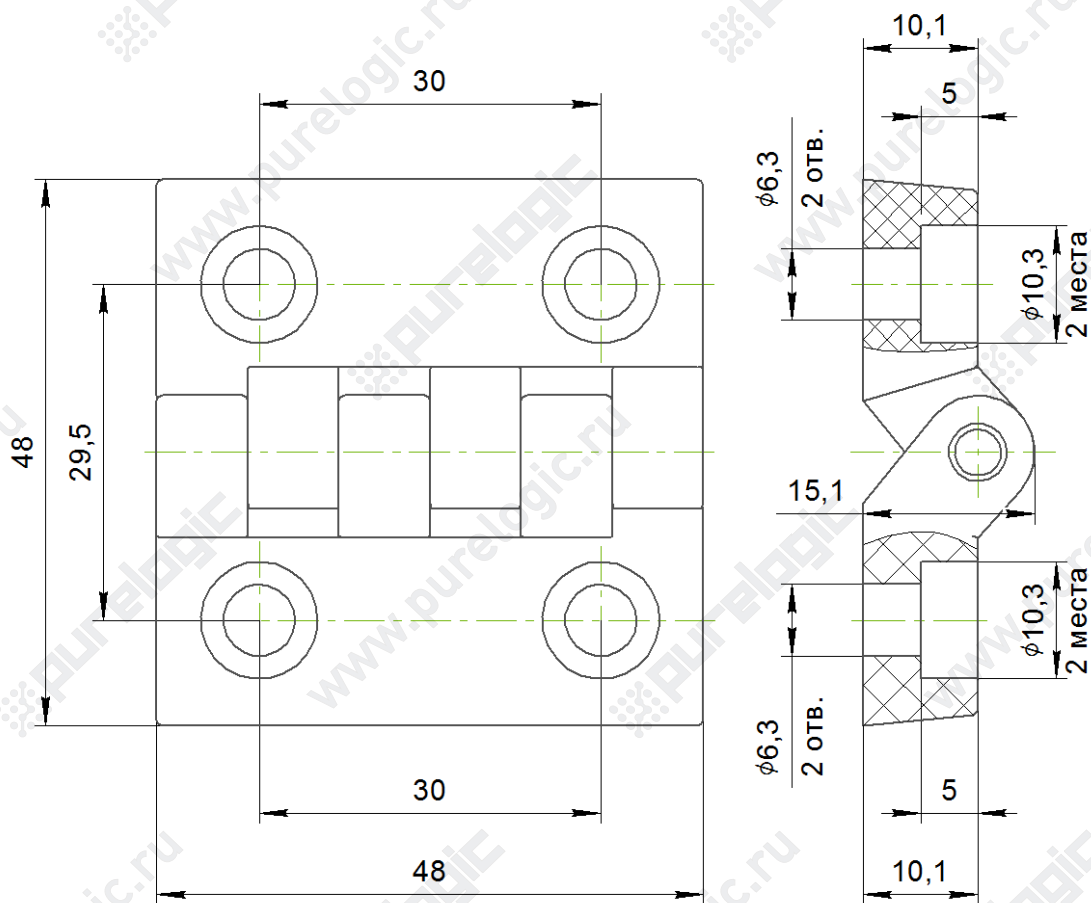


Серия 400101



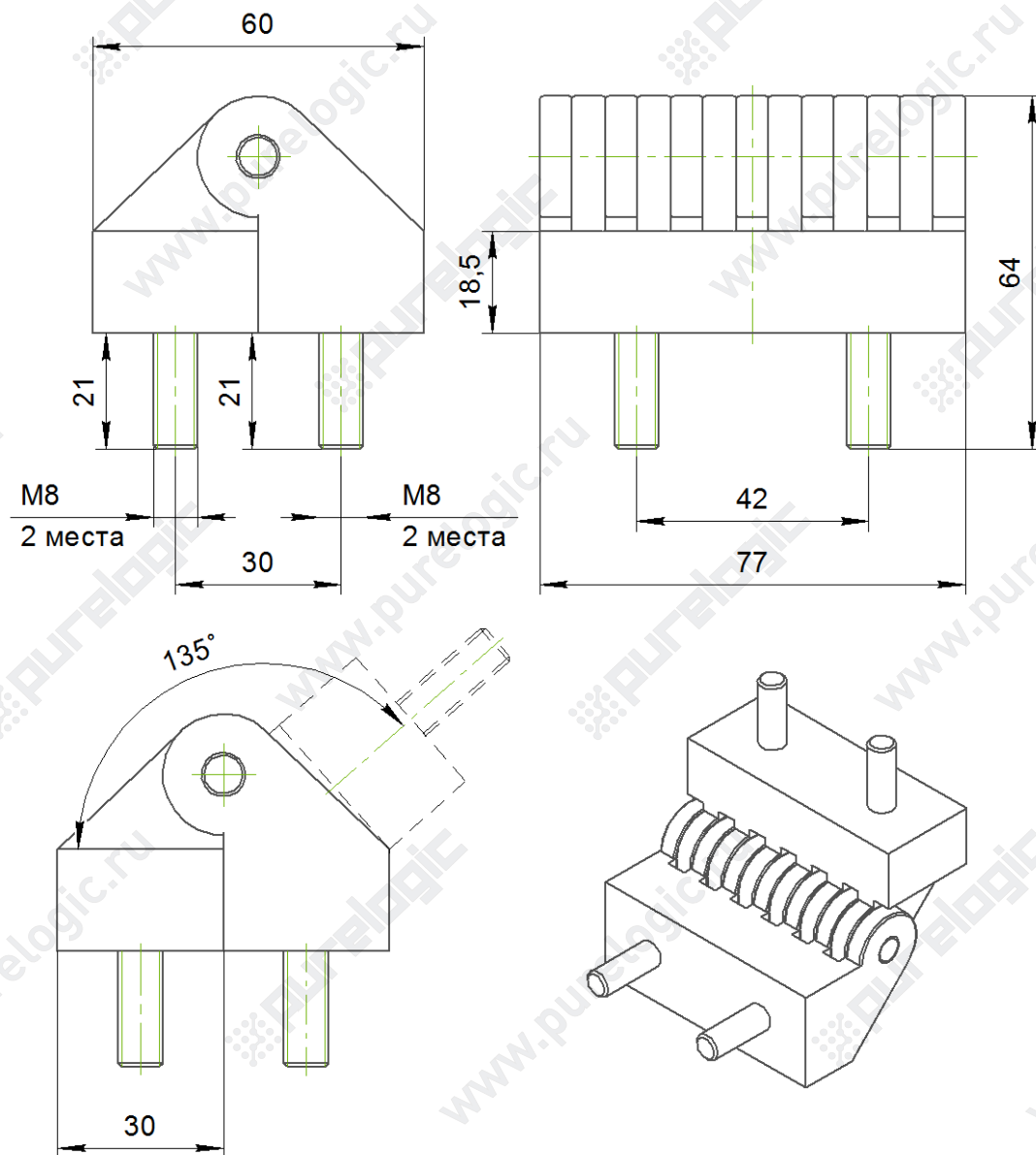
Материал корпуса:
полиамид PA66
Материал оси: сталь

Серия 400102



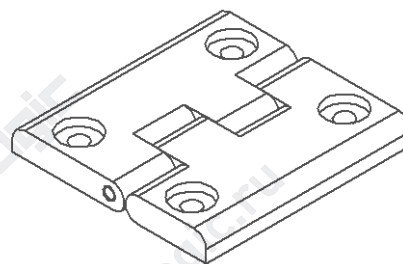
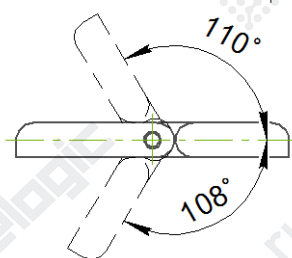
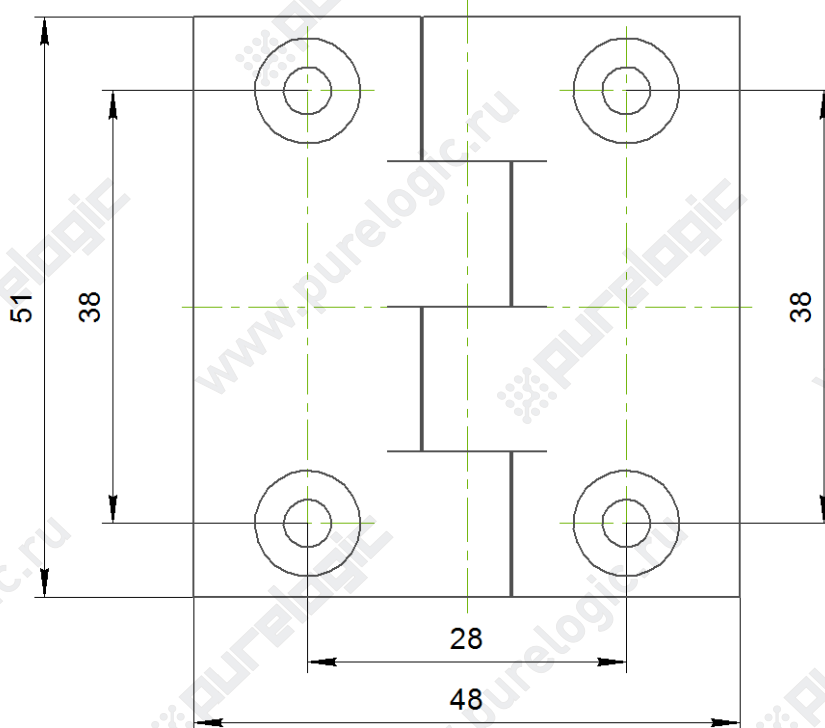
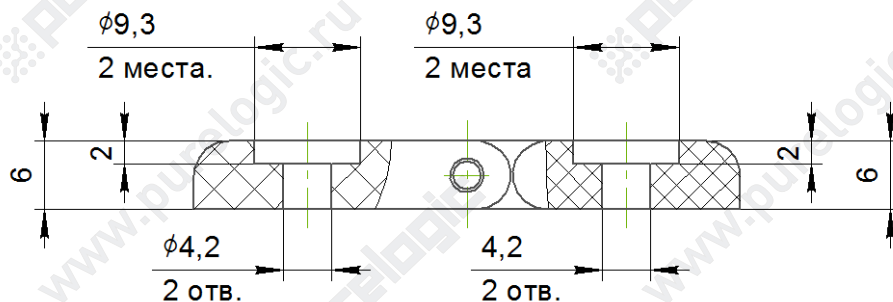
Материал корпуса:
полиамид PA66
Материал оси: сталь

Серия 400103



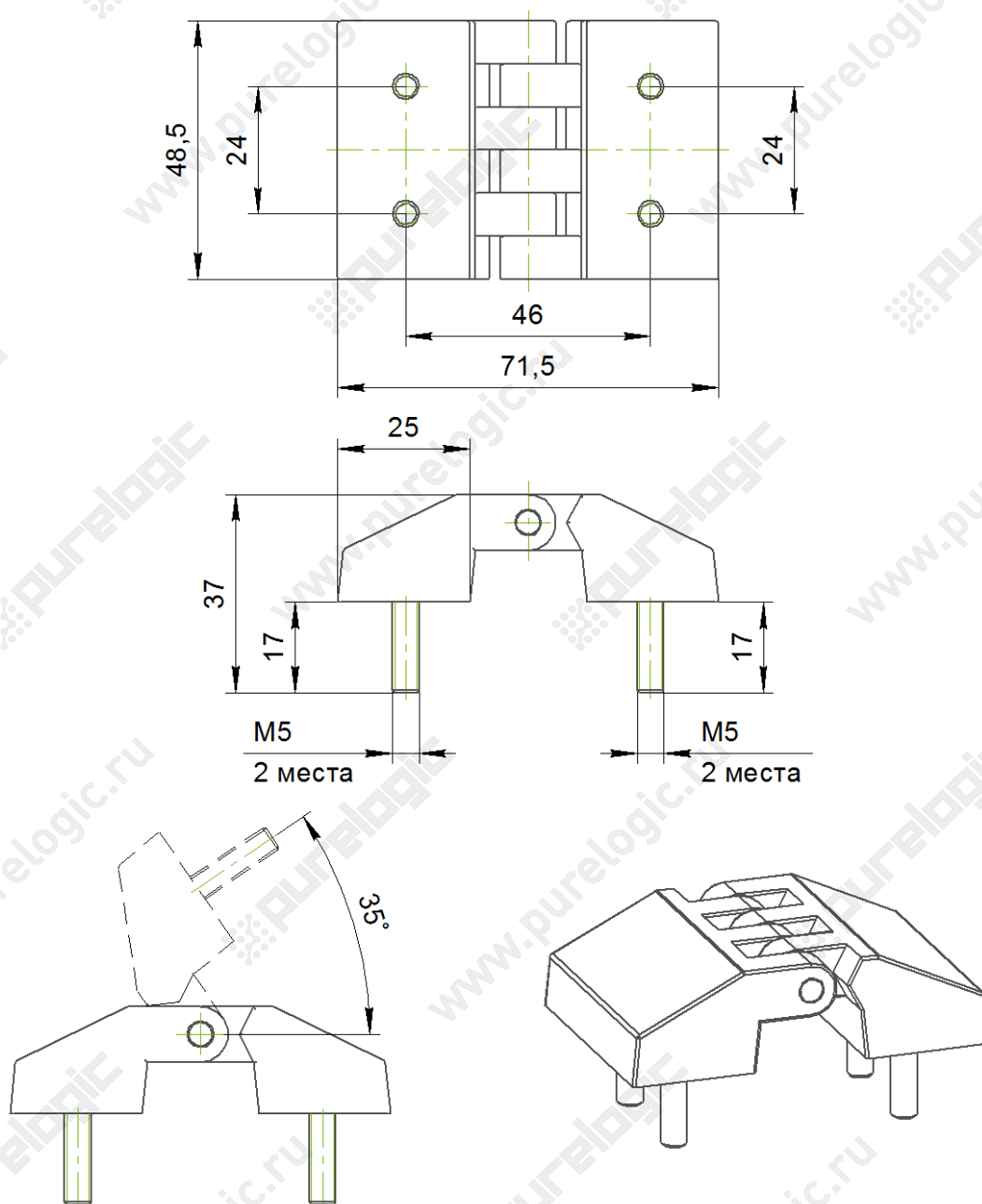
Материал корпуса:
полиамид PA66
Материал оси: сталь

Серия 400104



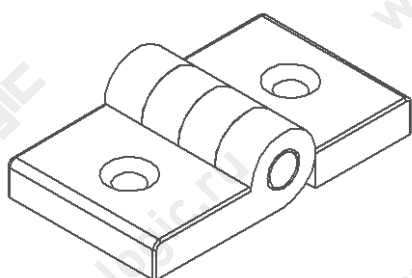
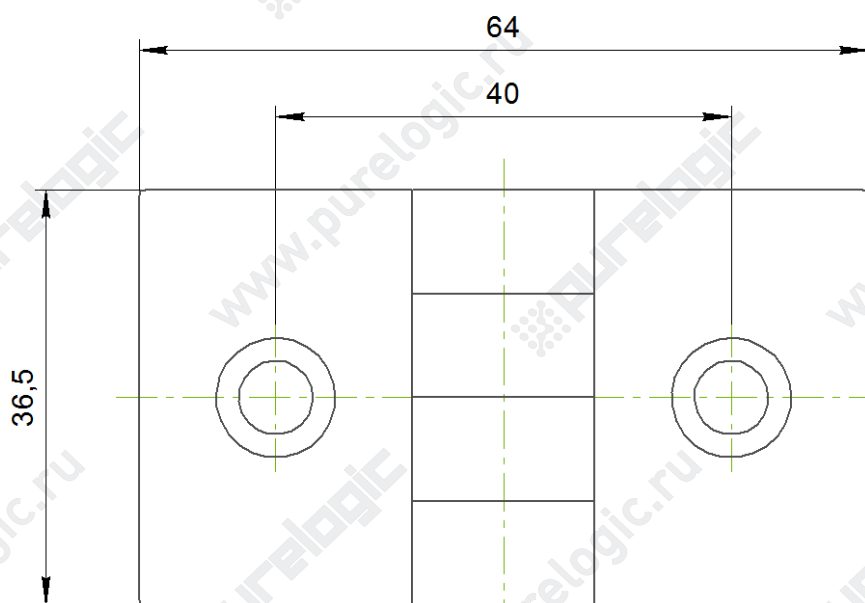
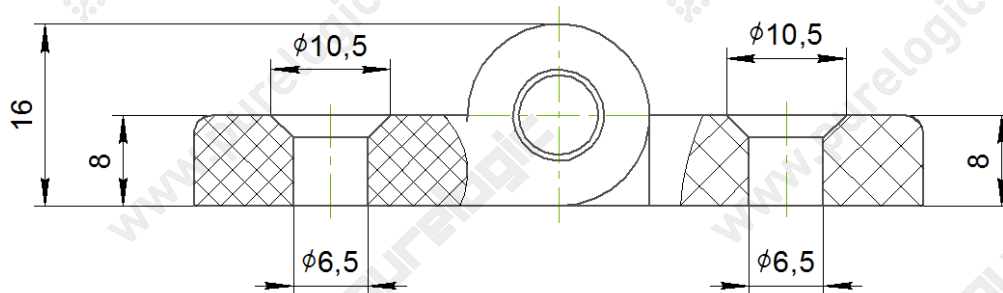
Материал корпуса: полиамид PA66
 Материал оси: сталь

Серия 400104



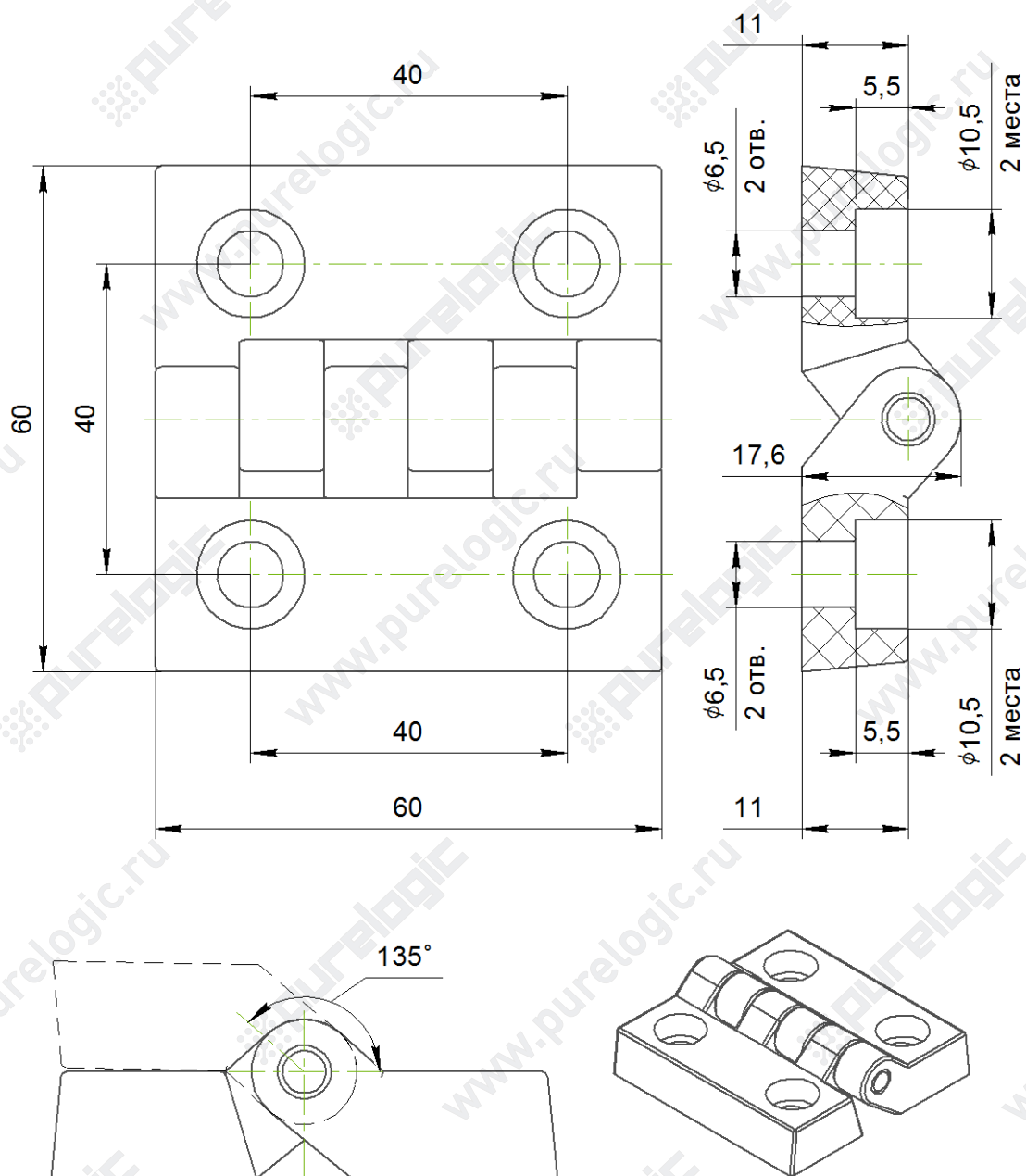
Материал корпуса: полиамид PA66
Материал оси: сталь

Серия 400107



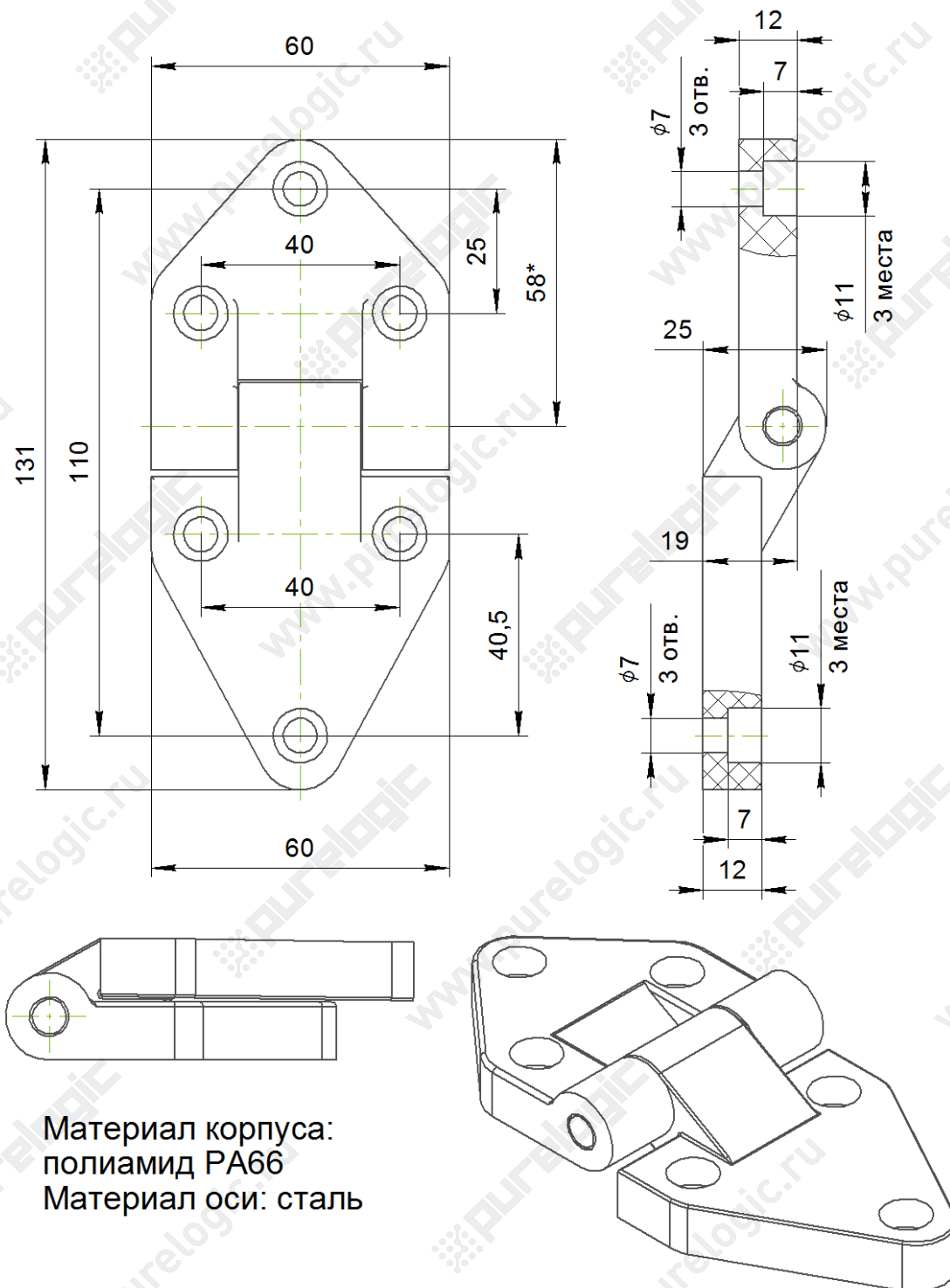
Материал корпуса:
полиамид PA66
Материал оси: сталь

Серия 400109

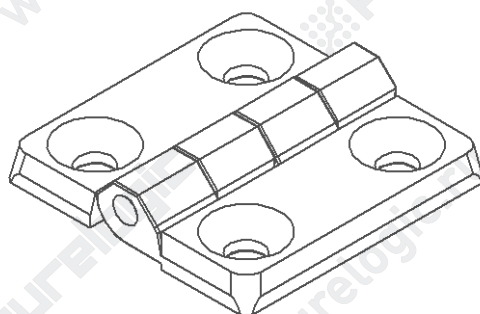
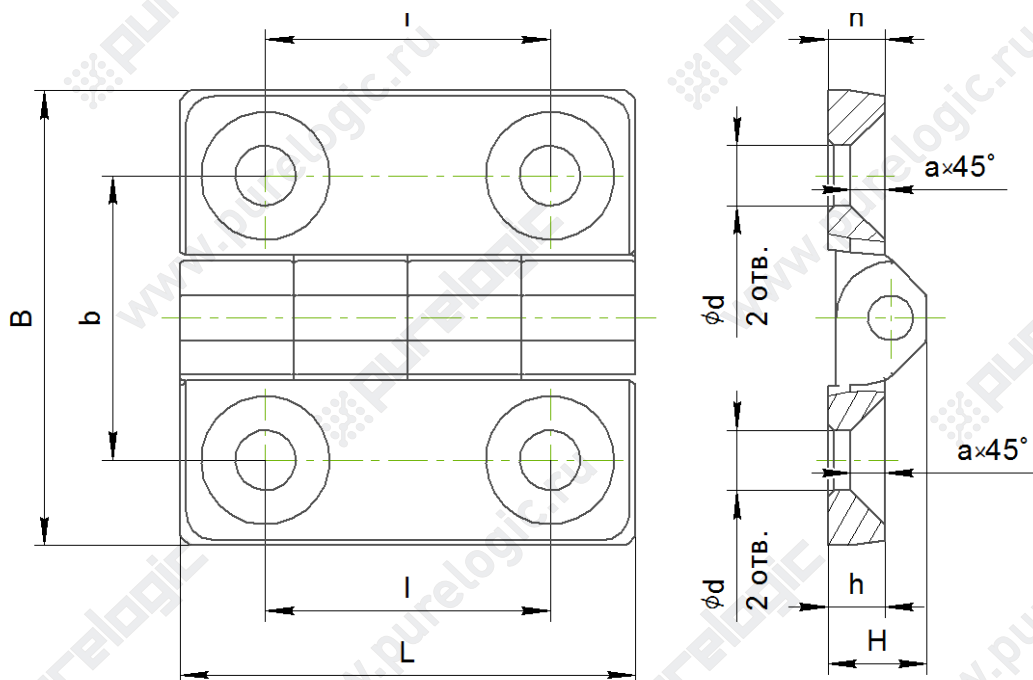


Материал корпуса: полиамид PA66
 Материал оси: сталь

Серия 400110



Серия 400111/400113/400114



Единицы измерения: мм

Обозначение	L	B	l	b	d	h	H	a
Петля 400111	40	40	25	25	5,2	5	9	3
Петля 400113	50	51	30	31,5	6,4	5,5	10,5	3
Петля 400114	60	60	35	37	6,3	6	12,5	2,5