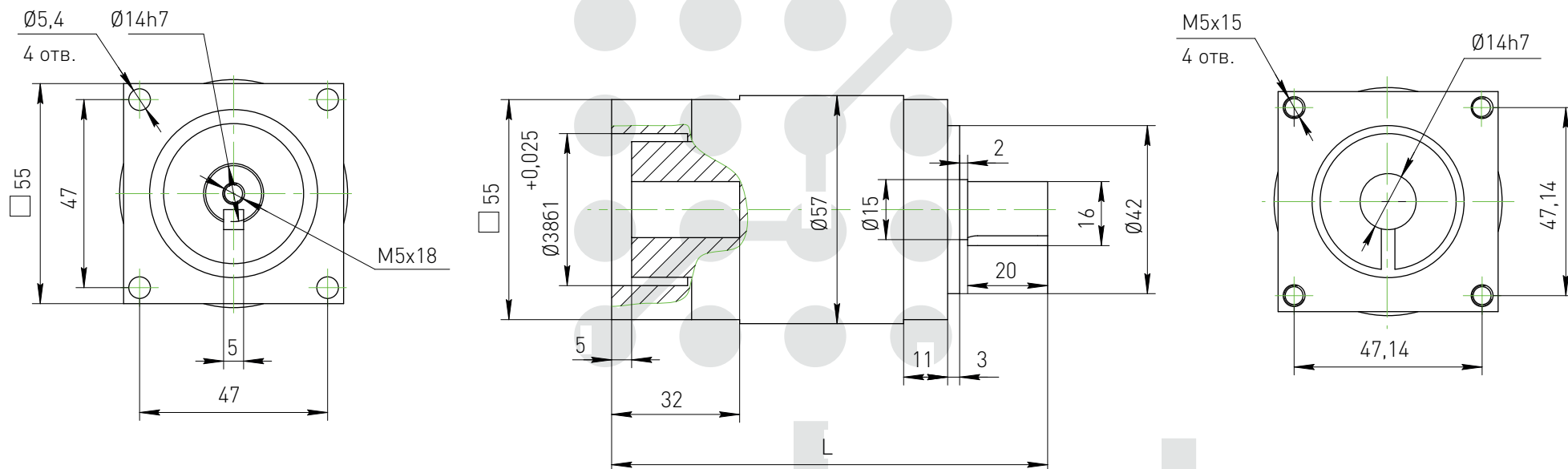
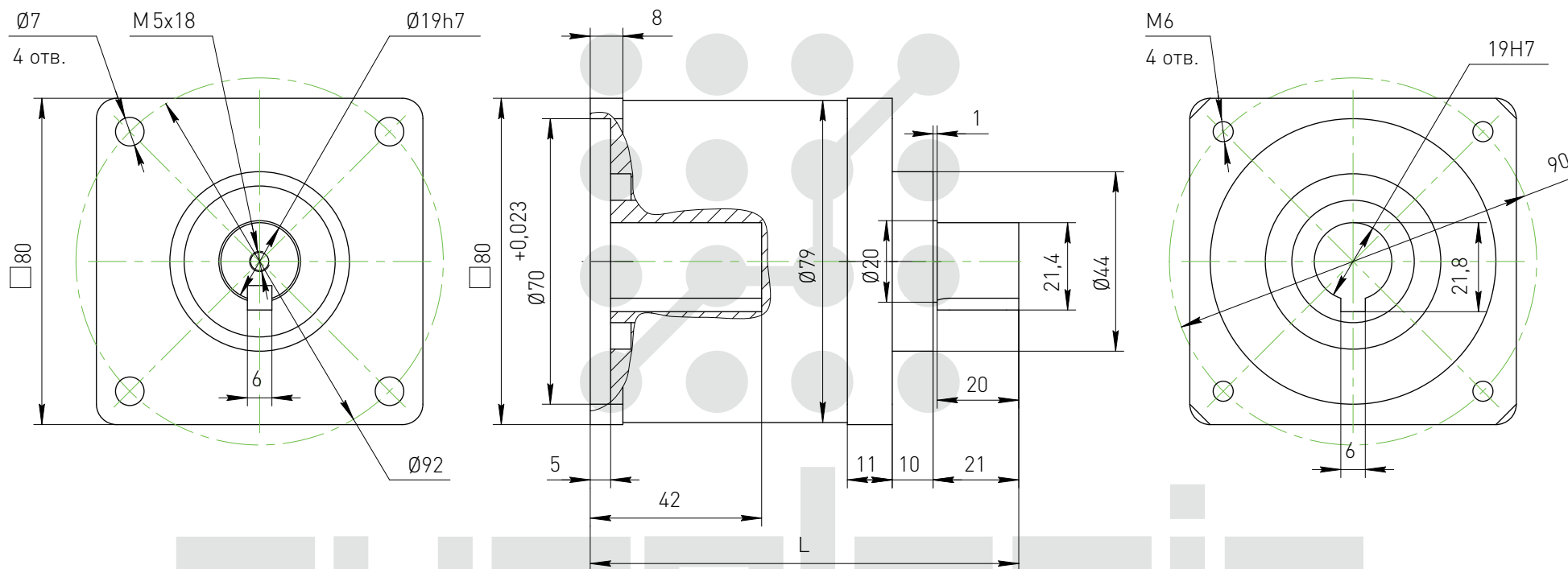


Планетарные редукторы с фланцем серии 57PX..K-14S



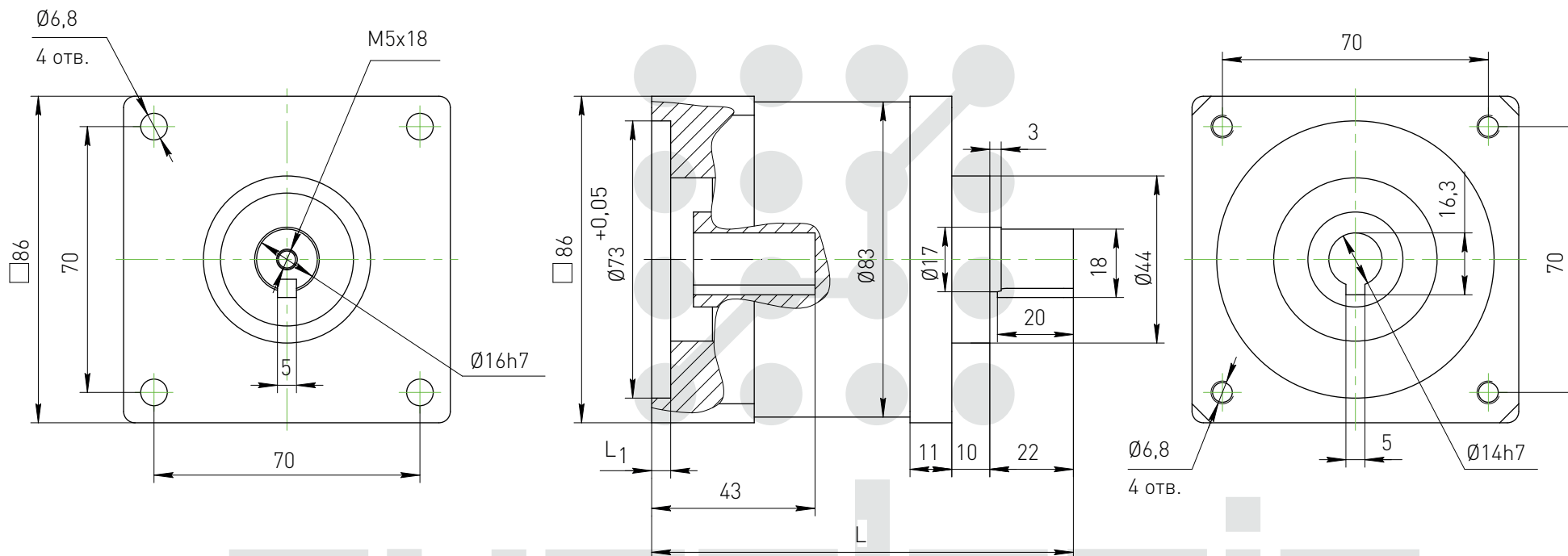
Параметр	57PX4K-14S	57PX6K-14S	57PX10K-14S	57PX16K-14S	57PX24K-14S
Передаточное число	1:4	1:6	1:10	1:16	1:24
Угловой люфт, град	<1,2				
Крутящий момент, Нм	15	15	30	30	30
КПД, %	95	95	90	80	80
L, мм	109				

Планетарные редукторы с фланцем серии 80PX..K-19K



Параметр	80PX4K-19K	80PX6K-19K	80PX10K-19K	80PX16K-19K	80PX24K-19K
Передаточное число	1:4	1:6	1:10	1:16	1:24
Угловой люфт, град	<0,6				
Крутящий момент, Нм	50	50	90	90	90
КПД, %	85	85	80	80	80
L, мм	106	105	120	120	120

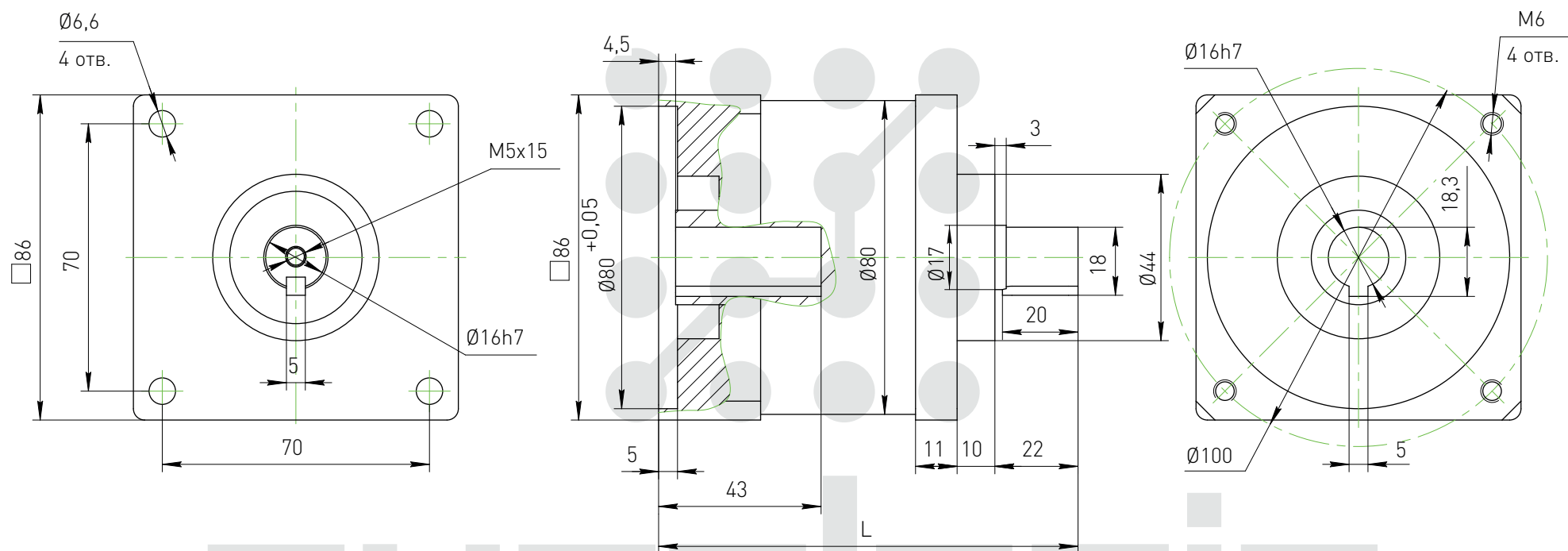
Планетарные редукторы с фланцем серии 86PX..K-14K



Параметр	86PX4K-14K	86PX6K-14K	86PX10K-14K	86PX16K-14K	86PX24K-14K
Передаточное число	1:4	1:6	1:10	1:16	1:24
Угловой люфт, град	<1,2				
Крутящий момент, Нм	50	50	90	90	90
КПД, %	95	95	90	80	80
L, мм	121*				

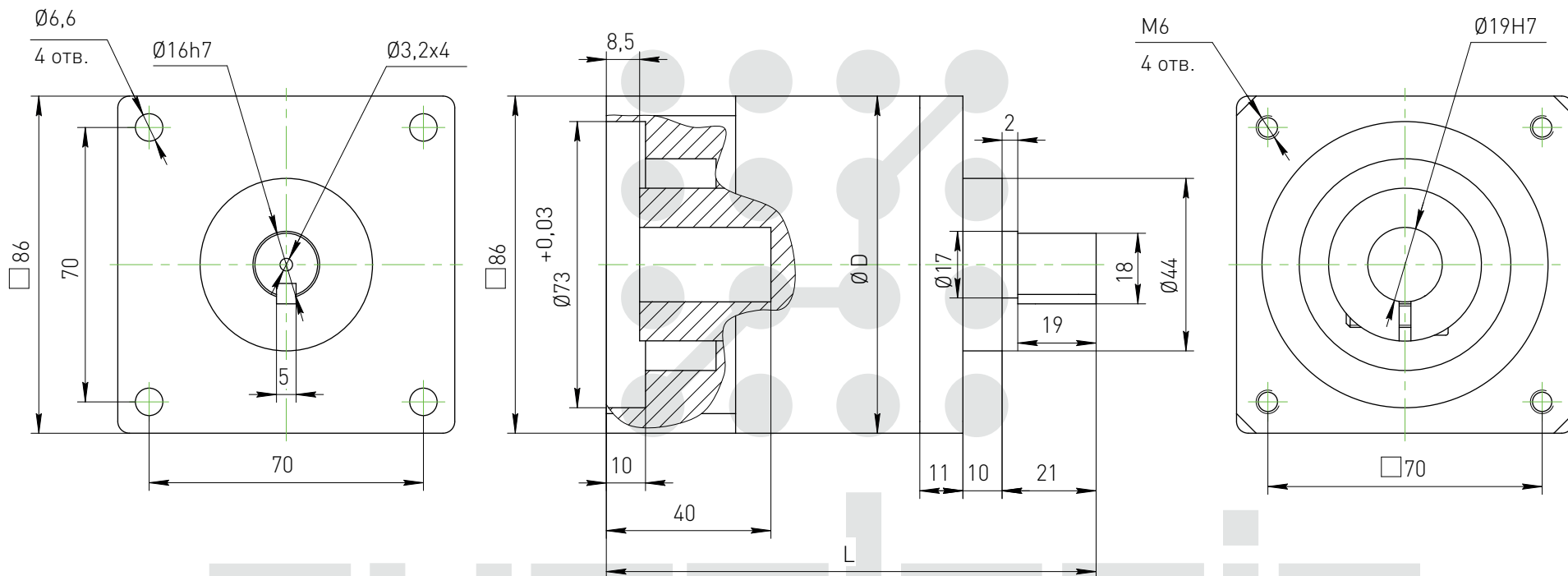
*Справочные размеры

Планетарные редукторы с фланцем серии 86PX..K-16K



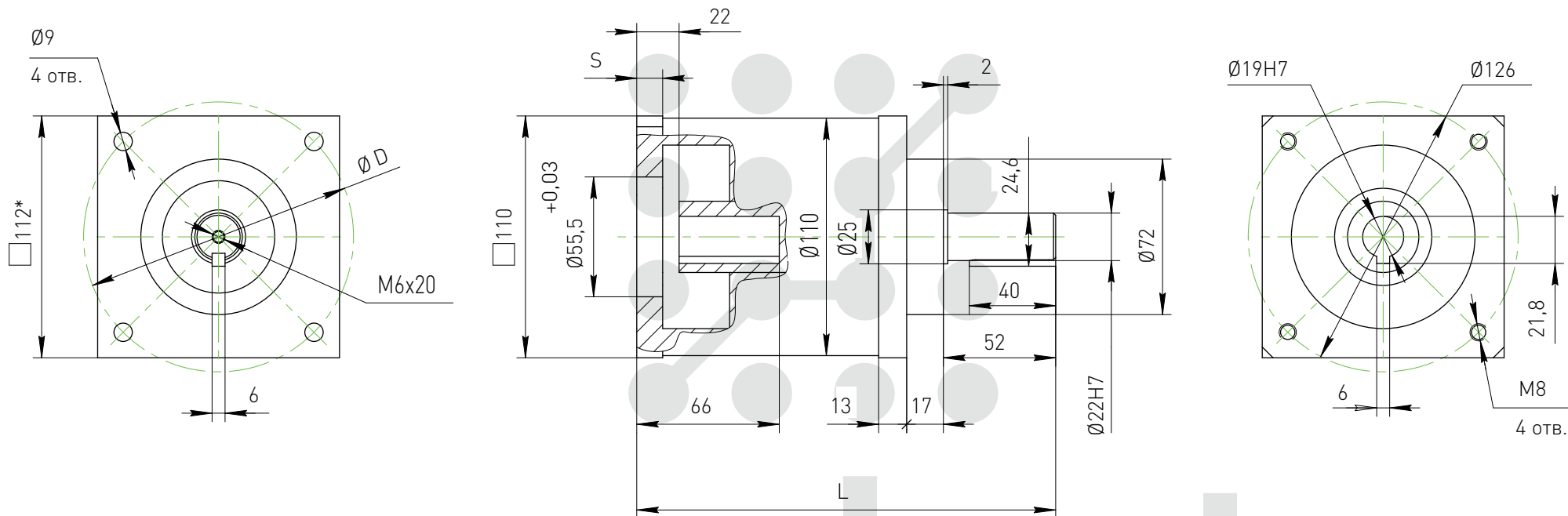
Параметр	86PX4K-16K	86PX6K-16K	86PX10K-16K	86PX16K-16K	86PX24K-16K
Передаточное число	1:4	1:6	1:10	1:16	1:24
Угловой люфт, град	<1,2				
Крутящий момент, Нм	50	50	90	90	90
КПД, %	85	85	80	80	80
L, мм	111	109	120	123	123

Планетарные редукторы с фланцем серии 86PX..K-19S



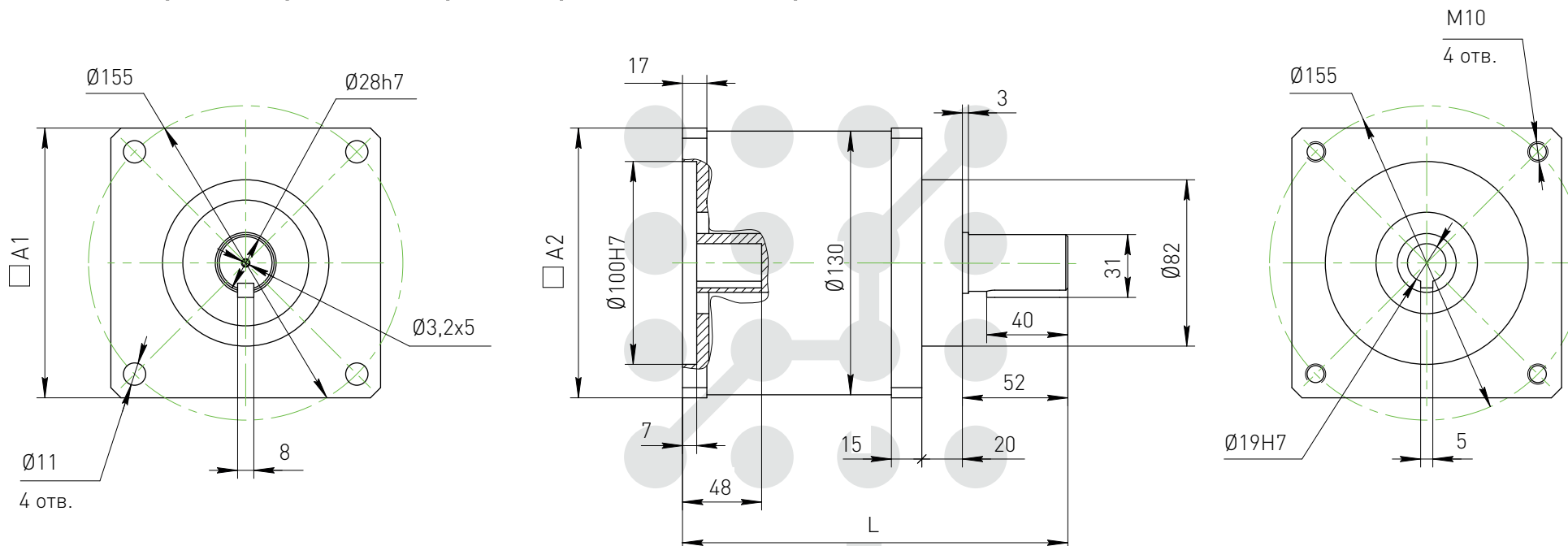
Параметр	86PX4K-19S	86PX6K-19S	86PX10K-19S	86PX16K-19S	86PX24K-19S
Передаточное число	1:4	1:6	1:10	1:16	1:24
Угловой люфт, град	<1,2				
Крутящий момент, Нм	50	50	90	90	90
КПД, %	85	85	80	80	80
L, мм	108	109	123	123	123
D, мм	81	81	83	83	83

Планетарные редукторы с фланцем серии 110PX..K-19K



Параметр	110PX4K-19K	110PX6K-19K	110PX10K-19K	110PX16K-19K	110PX24K-19K
Передаточное число	1:4	1:6	1:10	1:16	1:24
Угловой люфт, град	<0,6				
Крутящий момент, Нм	90	90	150	150	150
КПД, %	85	85	80	80	80
L, мм	199	199	224	224	225
D, мм	126	126	126	126	126
S, мм	18	18	19	19	19

Планетарные редукторы с фланцем серии 130PX..K-19K



Параметр	130PX4K-19K	130PX6K-19K	130PX10K-19K	130PX16K-19K	130PX24K-19K
Передаточное число	1:4	1:6	1:10	1:16	1:24
Угловой люфт, град	<0,6				
Крутящий момент, Нм	110	110	250	250	250
КПД, %	85	85	80	80	80
L, мм	190	191	222	222	222
A ₁	133	134	133	133	133
A ₂	133	134	133	133	133

Планетарный редуктор с фланцем серии 130PX4K-22K

