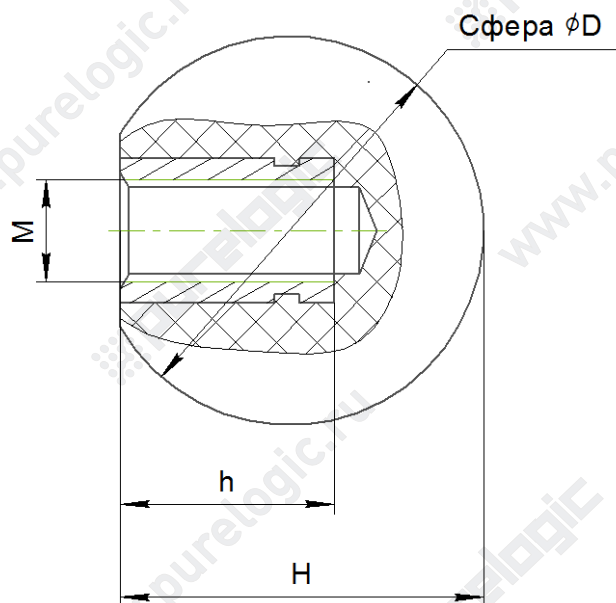


Серия 100118-16*M4/100118-20*M5/100118-25*M6/100118-30*M8



Материал корпуса: бакелит.
Материал втулки: латунь.

Единицы измерения: мм

| Обозначение | D | M | h | H |
|--------------|----|----|----|------|
| 100118-16*M4 | 16 | M4 | 8 | 15,5 |
| 100118-20*M5 | 20 | M5 | 10 | 19 |
| 100118-25*M6 | 25 | M6 | 12 | 23,5 |
| 100118-30*M8 | 30 | M8 | 16 | 28 |