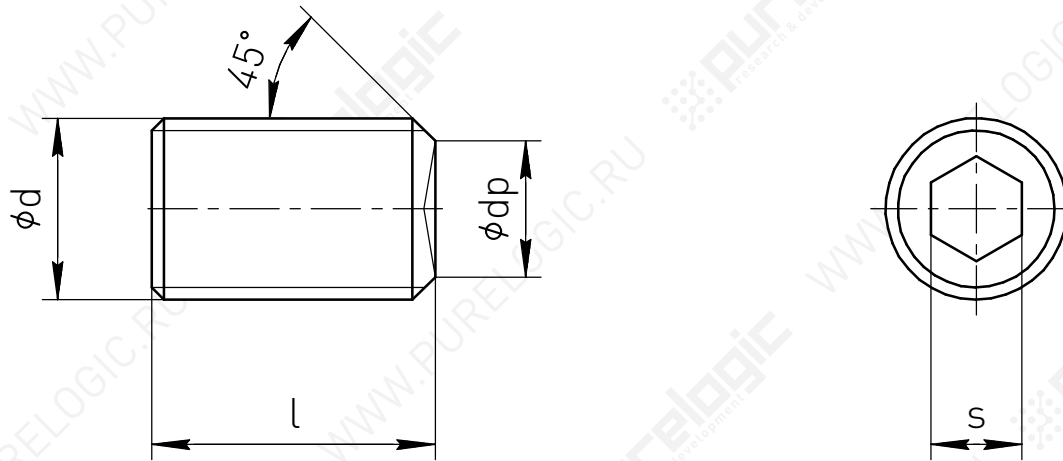


Винты DIN 916



Единицы измерения: мм

Обозначение	Номинальный диаметр резьбы, Ød	l	Ødp	Размер под ключ, s
Винт M4x6 DIN916	4	6	2	2
Винт M4x8 DIN916		8		
Винт M5x6 DIN916	5	6	2,5	2,5
Винт M5x8 DIN916		8		
Винт M6x5 DIN916	6	6	3	3
Винт M6x8 DIN916		8		