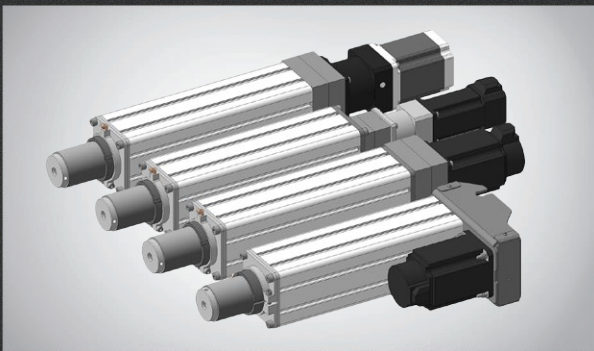


Линейные актуаторы PLA на шаговых и серводвигателях



СОДЕРЖАНИЕ

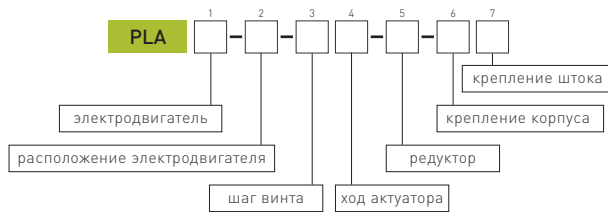
01. Система обозначений	2
02. Варианты компоновки	4
03. Крепления	6
04. Комплектность поставки	8
05. Гарантийные обязательства	8



Более подробную информацию по использованию и настройке нашей продукции вы найдете на www.purelogic.ru

01

Система обозначений



1. Электродвигатель		2. Расположение электродвигателя		3. Шаг винта, мм		
1	90ST-M02430	P	параллельно	10		
2	60CST-M01330	C	соосно	25		
3	PL86H113-D14					
4. Ход актуатора, мм		5. Редуктор				
200	300	0	без редуктора		2	планетарный редуктор
400	500	1	ременный редуктор		2 1	60PLF10K-14S
600	700	1 1	передаточное отн. 1:1		2 2	86PX6K-19S
800		1 2	передаточное отн. 1:2		2 3	86PX10K-19S
		1 3	передаточное отн. 2:1			
6. Крепление корпуса		7. Крепление штока				
A	Нижнее крепление актуатора	B	Шаровая опора ВА3-2108			
F	Кранштейн	C	Шаровый наконечник			
F	Фланец	D	Проушина			
G	30NM8 Сухарь пазовый					
H	Подшипниковый узел					

Пример чтения наименования:



PLA1-P-25200-12-AB

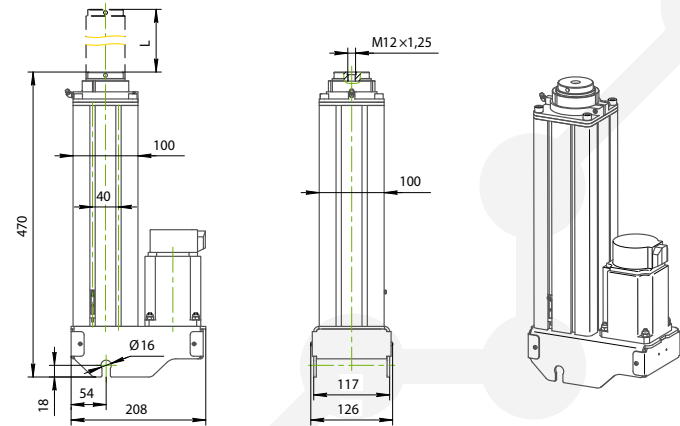
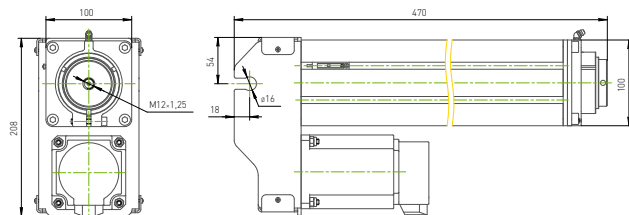


Рис. 1 PLA1-P

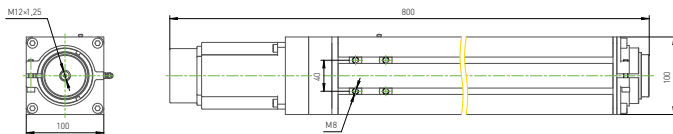
02

Варианты компоновки



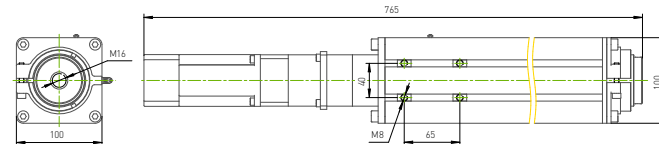
PLA1-P-25200-12-AB

Обозначение	Винт	электро-двигатель	Передаточное число	L, мм	Скорость, мм/с	Усилие, Н
PLA1-P-25L-12		90ST-M02430	1кВА/1,5кВА	200	625	1000
PLA1-P-25L-11	25x25			300		
PLA1-P-25L-13				400		
			1:1	500	1250	500
				600		
				700	2500	270
				800		



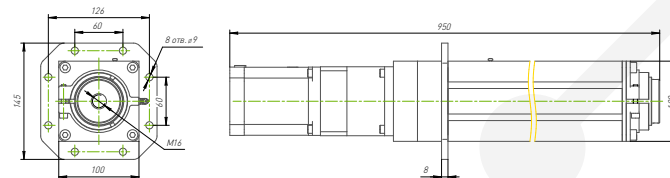
PLA1-C-10400-0-GB

Обозначение	Винт	электро-двигатель	Передаточное число	L, мм	Скорость, мм/с	Усилие, Н
PLA1-C-10L-0	25x10	90ST-M02430	-	200	500	1100
				300		
				400		
				500		
				600		
				700		
PLA1-C-25L-0	25x25			800	1250	500
				800		



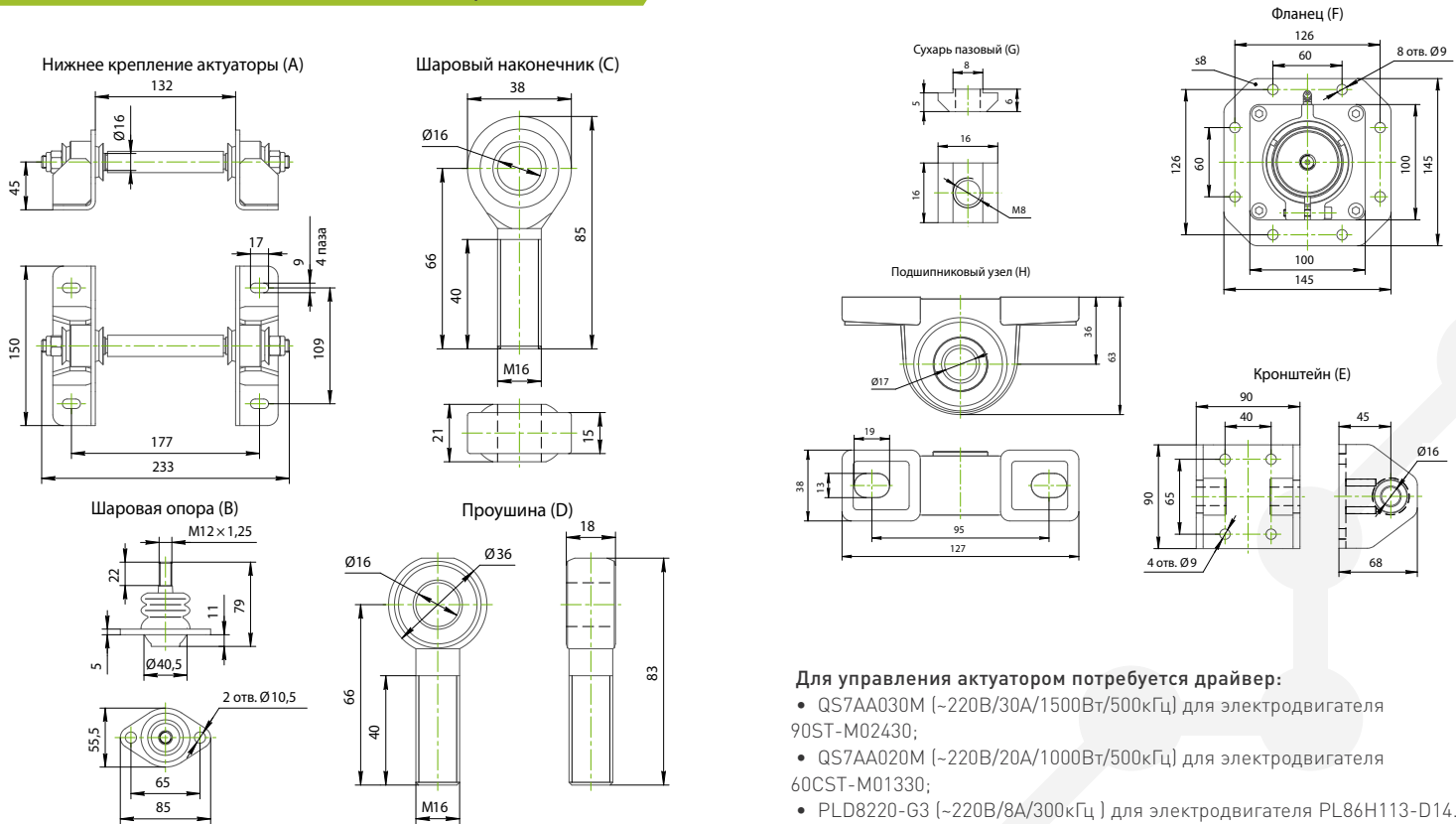
PLA2-C-25300-21-EC

Обозначение	Винт	электро-двигатель	Передаточное число	L, мм	Скорость, мм/с	Усилие, Н
PLA2-C-10L-21	25x10	60CST-M01330	1:10 60PLF10K-14S	200	50	2400
				300		
				400		
				500		
				600		
PLA1-C-25L-0	25x25			700	125	1700
				800		



PLA3-C-10500-22-FD

Обозначение	Винт	электро-двигатель	Передаточное число	L, мм	Скорость, мм/с	Усилие, Н
PLA3-C-10L-22	25x10	PL86H113-D14	1:6 86PX6K-19S	200	20,8	3100
PLA3-C-25L-22	25x25			300		
				400		
				500		
				600		
				700		
PLA3-C-10L-23	25x10			800	12,5	3800
PLA3-C-25L-23	25x25		1:10 86PX10K-19S	800	31,2	2800



Для управления актуатором потребуется драйвер:

- QS7AA030M (~220В/30А/1500Вт/500кГц) для электродвигателя 90ST-M02430;
- QS7AA020M (~220В/20А/1000Вт/500кГц) для электродвигателя 60CST-M01330;
- PLD8220-G3 (~220В/8А/300кГц) для электродвигателя PL86H113-D14.

04

Комплектность поставки

1. Актуатор, кабели.
2. Руководство по эксплуатации.
3. Ящик.

Драйвер приобретается отдельно

05

Гарантийные обязательства

Гарантийный срок службы составляет 12 месяцев со дня приобретения. Гарантия сохраняется только при соблюдении условий эксплуатации и регламентного обслуживания.

1. Общие положения

1.1. В случае приобретения товара в виде комплектующих Продавец гарантирует работоспособность каждой из комплектующих в отдельности, но не несет ответственности за качество их совместной работы (неправильный подбор комплектующих).

В случае возникновения вопросов Вы можете обратиться за технической консультацией к специалистам компании).

1.2. Продавец не предоставляет гарантии на совместимость приобретаемого товара и товара имеющегося у Покупателя, либо приобретенного им у третьих лиц.

1.3. Характеристики изделия и комплектация могут изменяться производителем без предварительного уведомления в связи с постоянным техническим совершенствованием продукции.

2. Условия принятия товара на гарантийное обслуживание

2.1. Товар принимается на гарантийное обслуживание в той же комплектности, в которой он был приобретен.

3. Порядок осуществления гарантийного обслуживания

3.1. Гарантийное обслуживание осуществляется путем тестирования (проверки) заявленной неисправности товара.

3.2. При подтверждении неисправности проводится гарантийный ремонт.

4. Гарантия не распространяется на стекло, электролампы, стартеры и расходные материалы, а также на:

4.1. Товар с повреждениями, вызванными ненадлежащими условиями транспортировки и хранения, неправильным подключением, эксплуатацией в штатном режиме либо в условиях, не предусмотренных производителем (в т.ч. при температуре и влажности за пределами рекомендованного диапазона), имеющий повреждения вследствие действия сторонних обстоятельств (скачков напряжения электропитания, стихийных бедствий и т.д.), а также имеющий механические и тепловые повреждения.

4.2. Товар со следами воздействия и (или) попадания внутрь посторонних предметов, веществ (в том числе пыли), жидкостей, насекомых, а также имеющих посторонние надписи.

4.3. Товар со следами несанкционированного вмешательства и (или) ремонта (следы вскрытия, кустарная пайка, следы замены элементов и т.п.).

4.4. Товар, имеющий средства самодиагностики, свидетельствующие о ненадлежащих условиях эксплуатации.

4.5. Технически сложный Товар, в отношении которого монтажно-сборочные и пуско-наладочные работы были выполнены не специалистами Продавца или рекомендованными им организациями, за исключением случаев прямо предусмотренных документацией на товар.

4.6. Товар, эксплуатация которого осуществлялась в условиях, когда электропитание не соответствовало требованиям производителя, а также при отсутствии устройств электрозащиты сети и оборудования.

4.7. Товар, который был перепродан первоначальным покупателем третьим лицам.

4.8. Товар, получивший дефекты, возникшие в результате использования некачественных или выработавших свой ресурс запасных частей, расходных материалов, принадлежностей, а также в случае использования не рекомендованных изготовителем запасных частей, расходных материалов, принадлежностей.

Изготовлен и принят в соответствии с обязательными требованиями действующей технической документации и признан годным для эксплуатации.

№ партии:

ОТК:



Обращаем Ваше внимание на то, что в документации возможны изменения в связи с постоянным техническим совершенствованием продукции. Последние версии Вы всегда можете скачать на нашем сайте www.purelogic.ru



www.purelogic.ru

Контакты:

☎ +7 (495) 505 63 74 - Москва
+7 (473) 204 51 56 - Воронеж

🏠 394033, Россия, г. Воронеж,
Ленинский пр-т, 160,
офис 135

🕒 ПН-ЧТ: 8.00–17.00
ПТ: 8.00–16.00
Перерыв: 12.30–13.30

@ sales@purelogic.ru