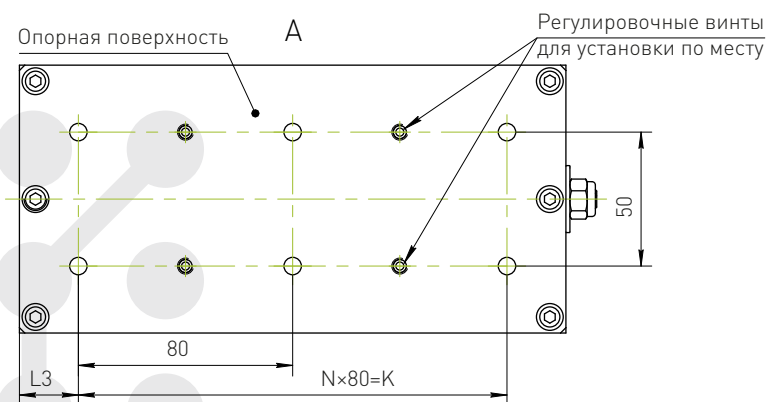
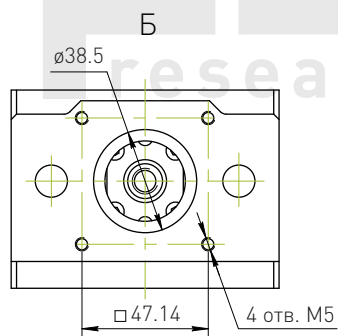
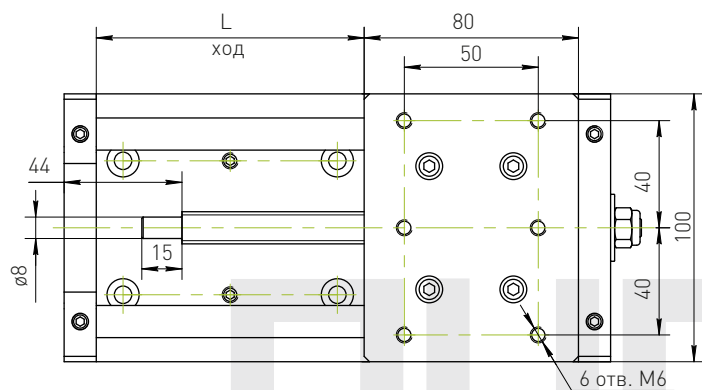
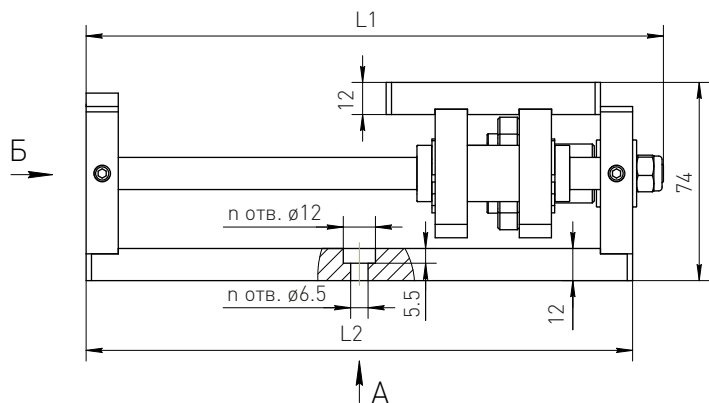


# Модуль линейного перемещения PLLM-01



| Технические характеристики           | PLLM-01-100                         | PLLM-01-200 |
|--------------------------------------|-------------------------------------|-------------|
| Рабочий ход модуля L, мм             | 100                                 | 200         |
| Винт ШВП (диаметр/шаг) мм/мм         | 12/04                               |             |
| Диаметр направляющих валов, мм       | 12                                  |             |
| Прямолинейность направляющих, мм     | 0.05                                |             |
| Точность позиционирования, мм/100 мм | 0.05                                |             |
| Скорость перемещения, мм/мин         | до 5000                             |             |
| Максимальная нагрузка, кг            | 10                                  | 7           |
| Тип двигателя                        | С фланцем NEMA23, вал ø6.35 и ø8 мм |             |
| Муфта соединительная                 | SB-2030-6.35-8, SB-2030-8-8         |             |
| Масса модуля, кг                     | 2.4                                 | 2.9         |
| L1, мм                               | 216                                 | 316         |
| L2, мм                               | 204                                 | 304         |
| L3, мм                               | 22                                  | 32          |
| n                                    | 6                                   | 8           |
| N                                    | 2                                   | 3           |
| K                                    | 160                                 | 240         |
| Плоскостность основания, мм          | 0.3                                 |             |