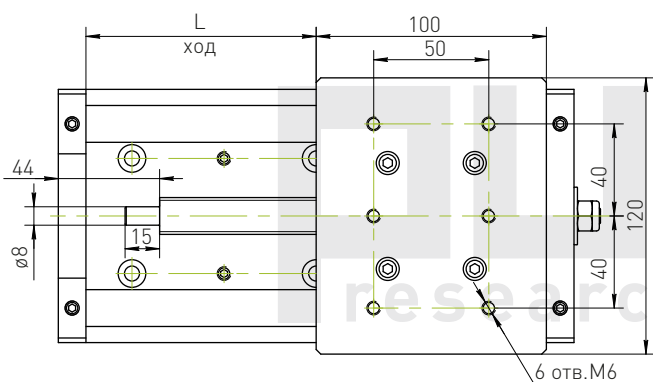
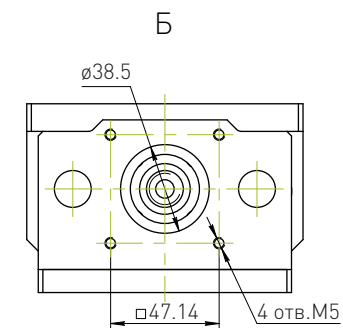
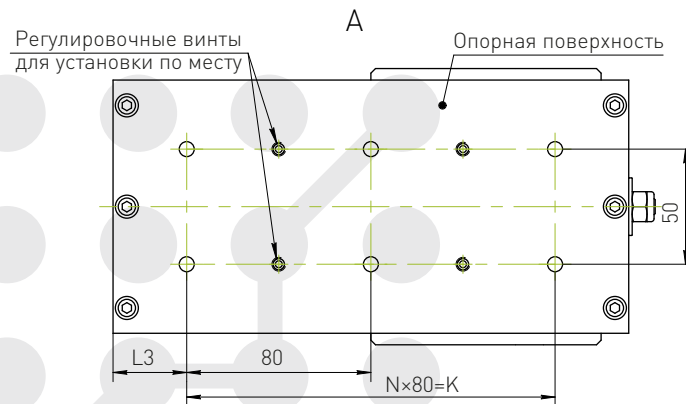
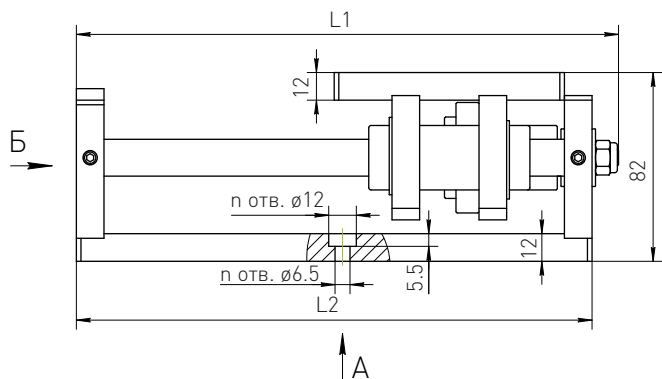


# Модуль линейного перемещения PLLM-11



Технические характеристики	PLLM-11-100	PLLM-11-200	PLLM-11-300	PLLM-11-400	PLLM-11-500
Рабочий ход модуля L, мм	100	200	300	400	500
Винт ШВП (диаметр/шаг) мм/мм	16/05				
Диаметр направляющих валов, мм	16				
Прямолинейность направляющих, мм	0.05				
Точность позиционирования, мм/100 мм	0.05				
Скорость перемещения, мм/мин	до 5000				
Максимальная нагрузка, кг	10	10	10	7	3
Тип двигателя	С фланцем NEMA23, вал ø6.35 и ø8мм				
Муфта соединительная	SB-2030-6.35-8, SB-2030-8-8				
Масса модуля, кг	3.6	4.5	5.3	6.1	7
L1, мм	236	336	436	536	636
L2, мм	224	324	424	524	624
L3, мм	32	42	52	62	72
n	6	8	10	12	14
N	2	3	4	5	6
K	160	240	320	400	480
Плоскостность основания, мм	0.5				