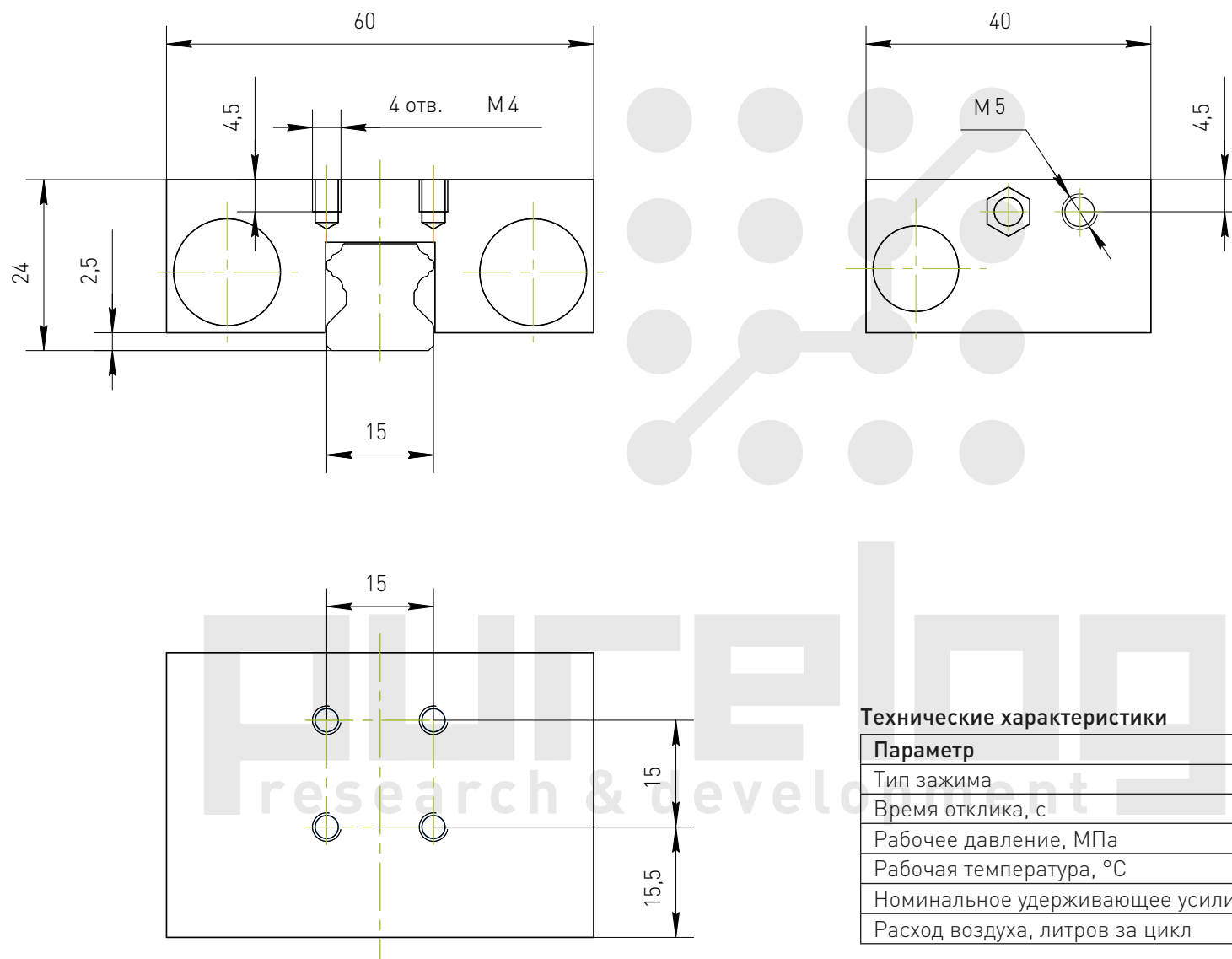


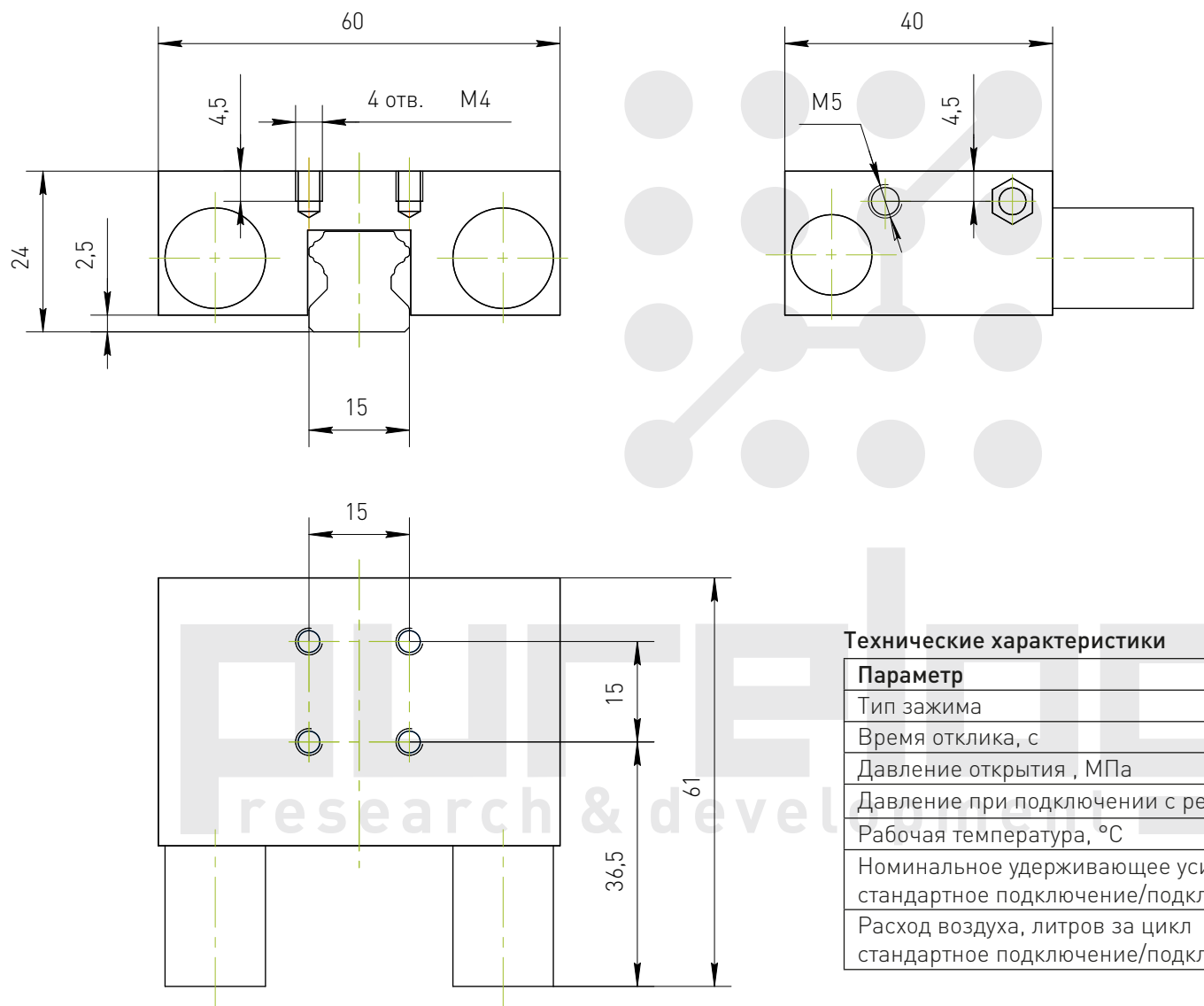
Пневматический зажим CP15S-N0



Технические характеристики

Параметр	Значение
Тип зажима	Нормально открытый
Время отклика, с	<0.06
Рабочее давление, МПа	0.2-0.8
Рабочая температура, °С	0-70
Номинальное удерживающее усилие, Н	650
Расход воздуха, литров за цикл	0,011

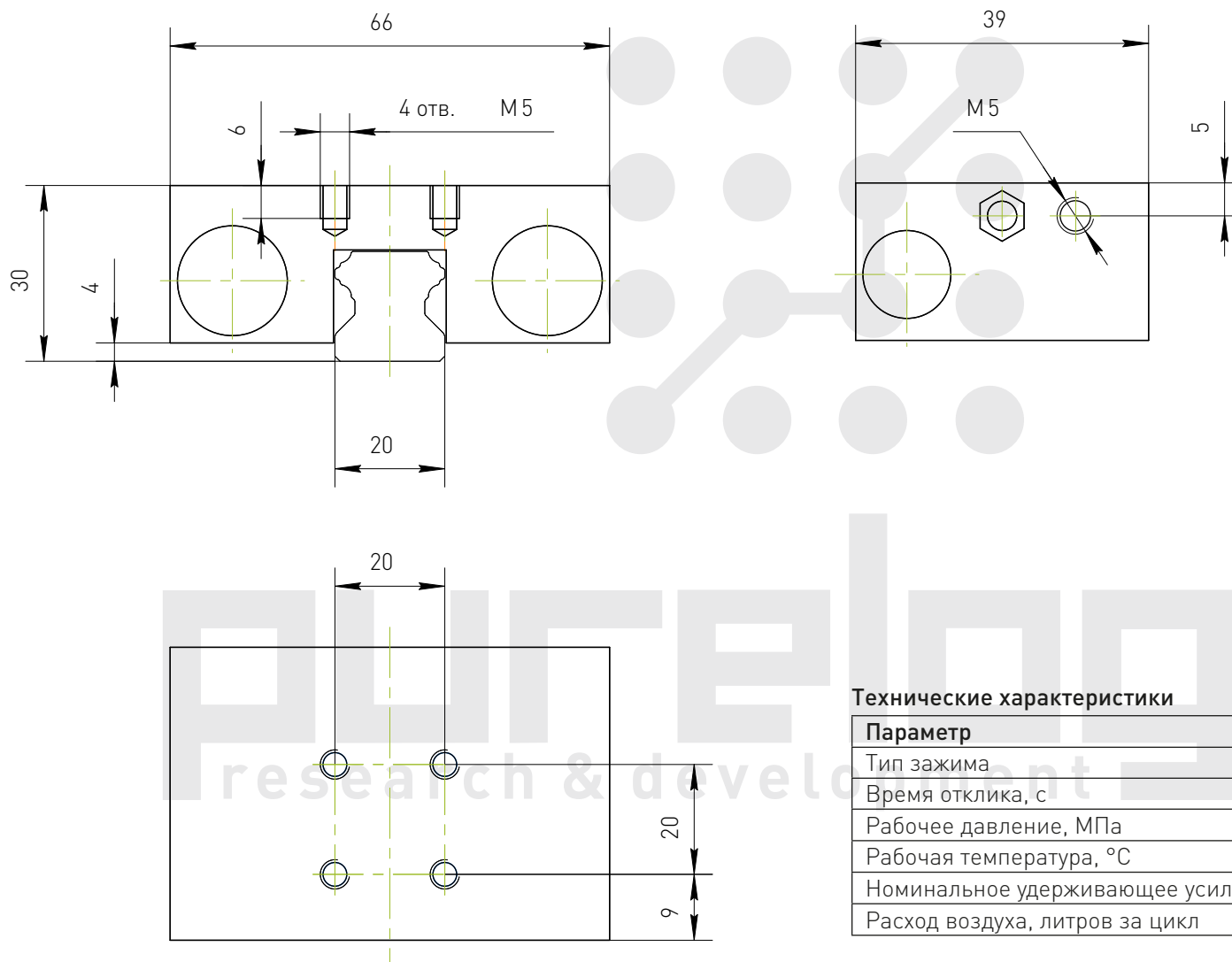
Пневматический зажим CP15S-NC



Технические характеристики

Параметр	Значение
Тип зажима	Нормально закрытый
Время отклика, с	<0.06
Давление открытия, МПа	0.55-0.8
Давление при подключении с ресивером, МПа	0.2-0.8
Рабочая температура, °С	0-70
Номинальное удерживающее усилие, Н стандартное подключение/подключение с ресивером	400/1050
Расход воздуха, литров за цикл стандартное подключение/подключение с ресивером	0.011/0.035

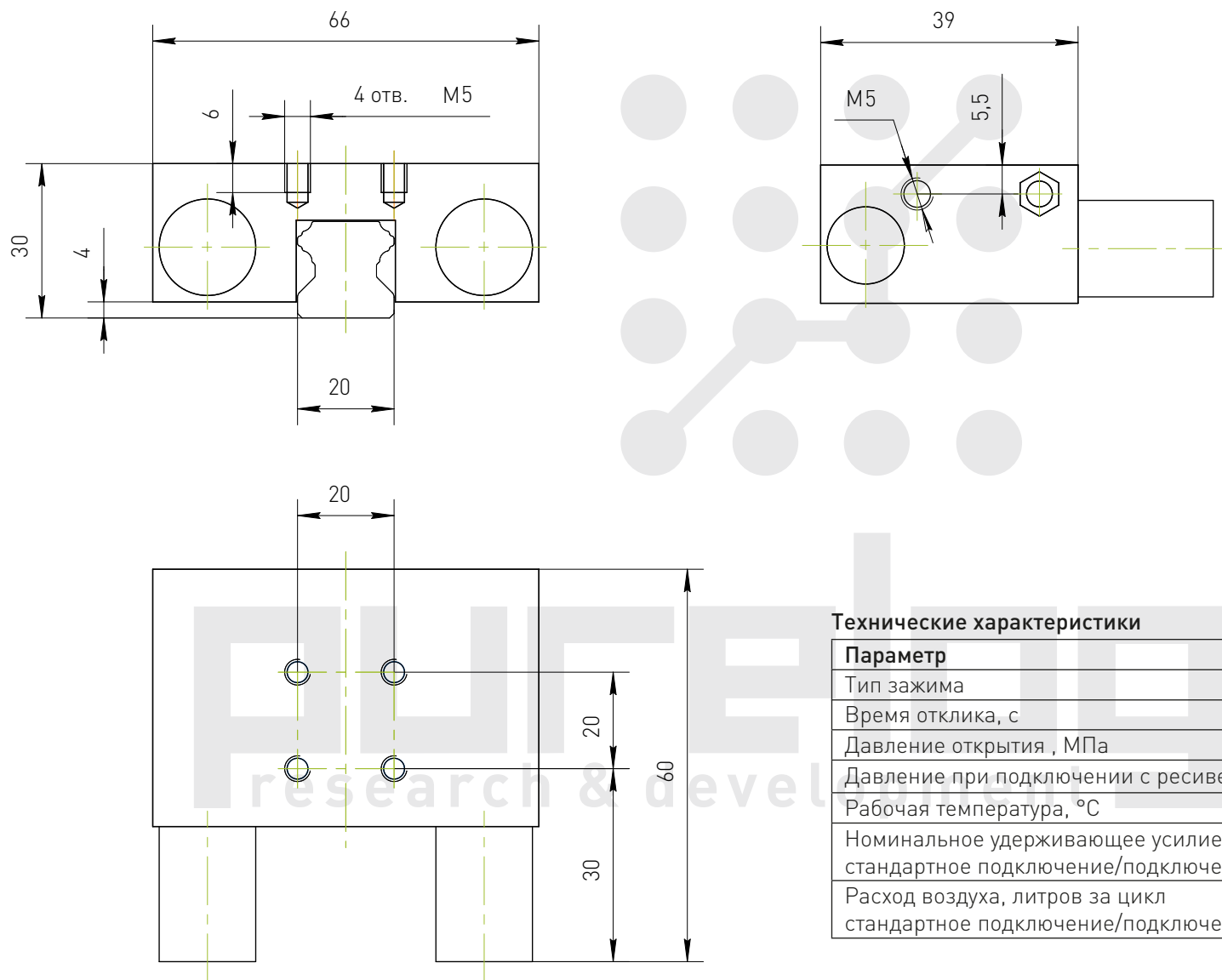
Пневматический зажим CP20S-N0



Технические характеристики

Параметр	Значение
Тип зажима	Нормально открытый
Время отклика, с	<0.06
Рабочее давление, МПа	0.2-0.8
Рабочая температура, °C	0-70
Номинальное удерживающее усилие, Н	1000
Расход воздуха, литров за цикл	0.018

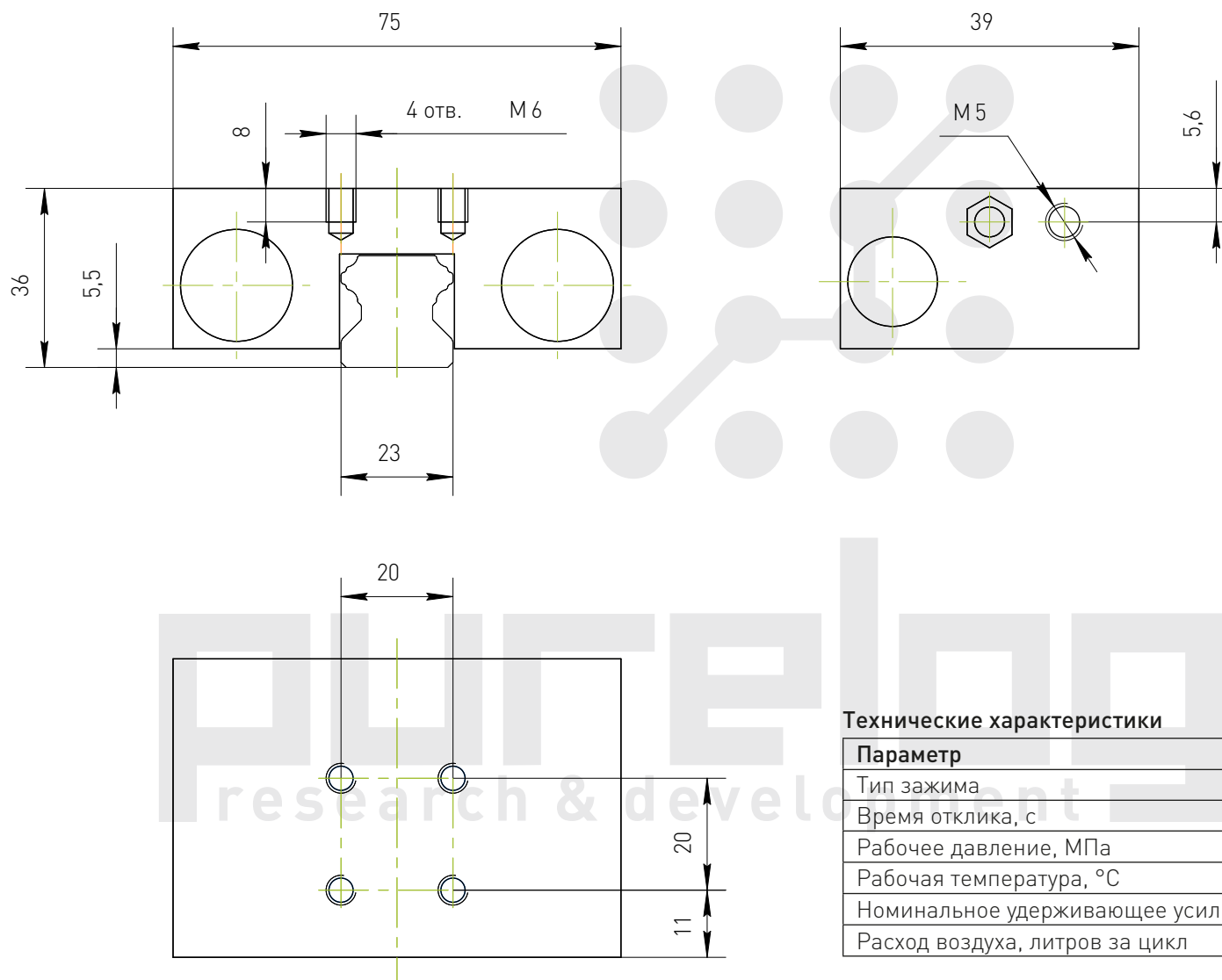
Пневматический зажим CP20S-NC



Технические характеристики

Параметр	Значение
Тип зажима	Нормально закрытый
Время отклика, с	<0.06
Давление открытия, МПа	0.55-0.8
Давление при подключении с ресивером, МПа	0.2-0.8
Рабочая температура, °С	0-70
Номинальное удерживающее усилие, Н стандартное подключение/подключение с ресивером	600/1300
Расход воздуха, литров за цикл стандартное подключение/подключение с ресивером	0,018/0,064

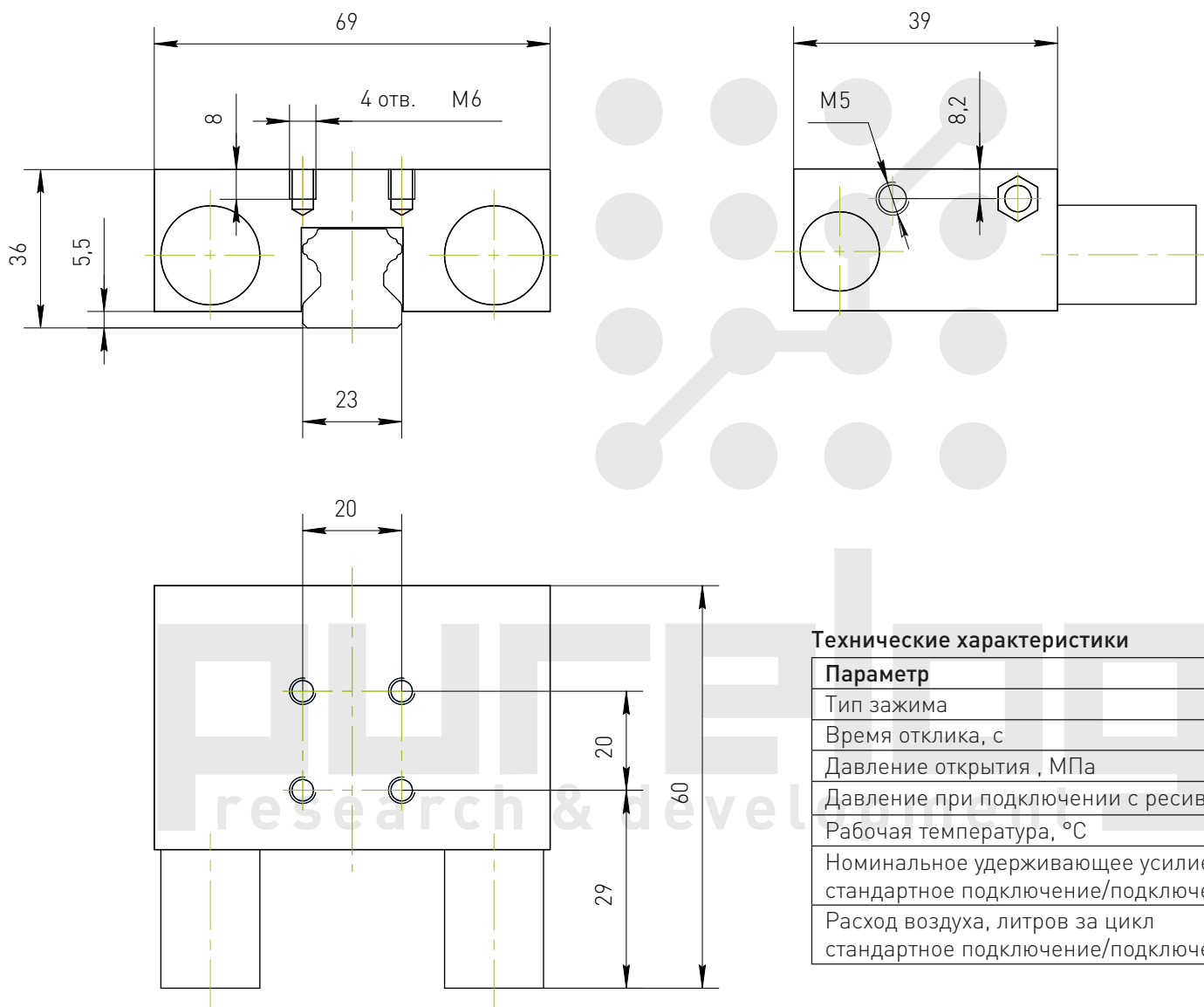
Пневматический зажим CP25S-N0



Технические характеристики

Параметр	Значение
Тип зажима	Нормально открытый
Время отклика, с	<0.06
Рабочее давление, МПа	0.2-0.8
Рабочая температура, °С	0-70
Номинальное удерживающее усилие, Н	1200
Расход воздуха, литров за цикл	0,02

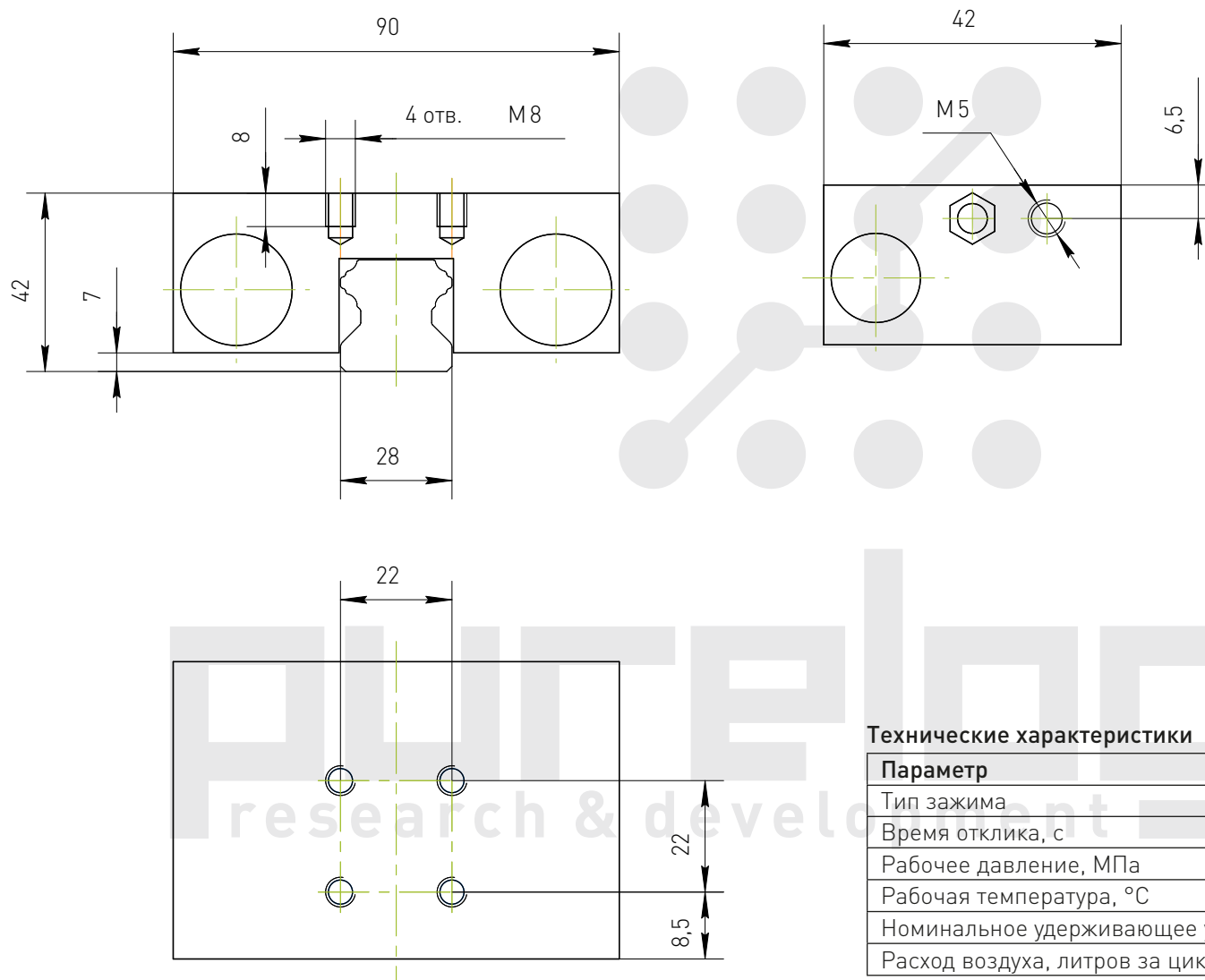
Пневматический зажим CP25S-NC



Технические характеристики

Параметр	Значение
Тип зажима	Нормально закрытый
Время отклика, с	<0.06
Давление открытия, МПа	0.55-0.8
Давление при подключении с ресивером, МПа	0.2-0.8
Рабочая температура, °С	0-70
Номинальное удерживающее усилие, Н стандартное подключение/подключение с ресивером	750/1950
Расход воздуха, литров за цикл стандартное подключение/подключение с ресивером	0,02/0,07

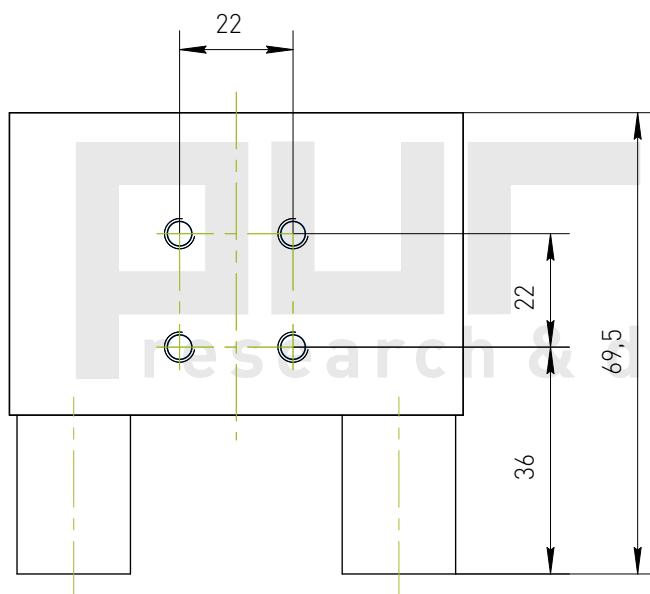
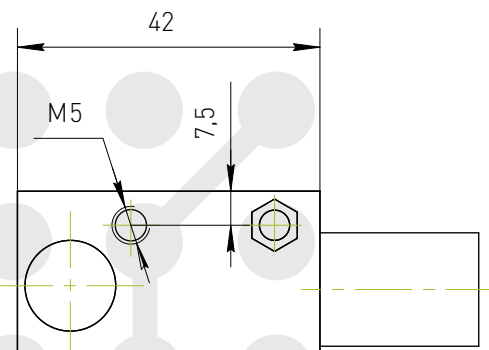
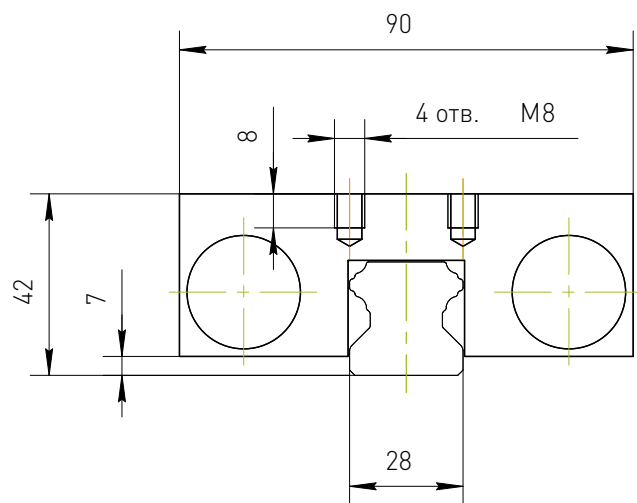
Пневматический зажим CP30S-N0



Технические характеристики

Параметр	Значение
Тип зажима	Нормально открытый
Время отклика, с	<0.06
Рабочее давление, МПа	0.2-0.8
Рабочая температура, °C	0-70
Номинальное удерживающее усилие, Н	1750
Расход воздуха, литров за цикл	0,028

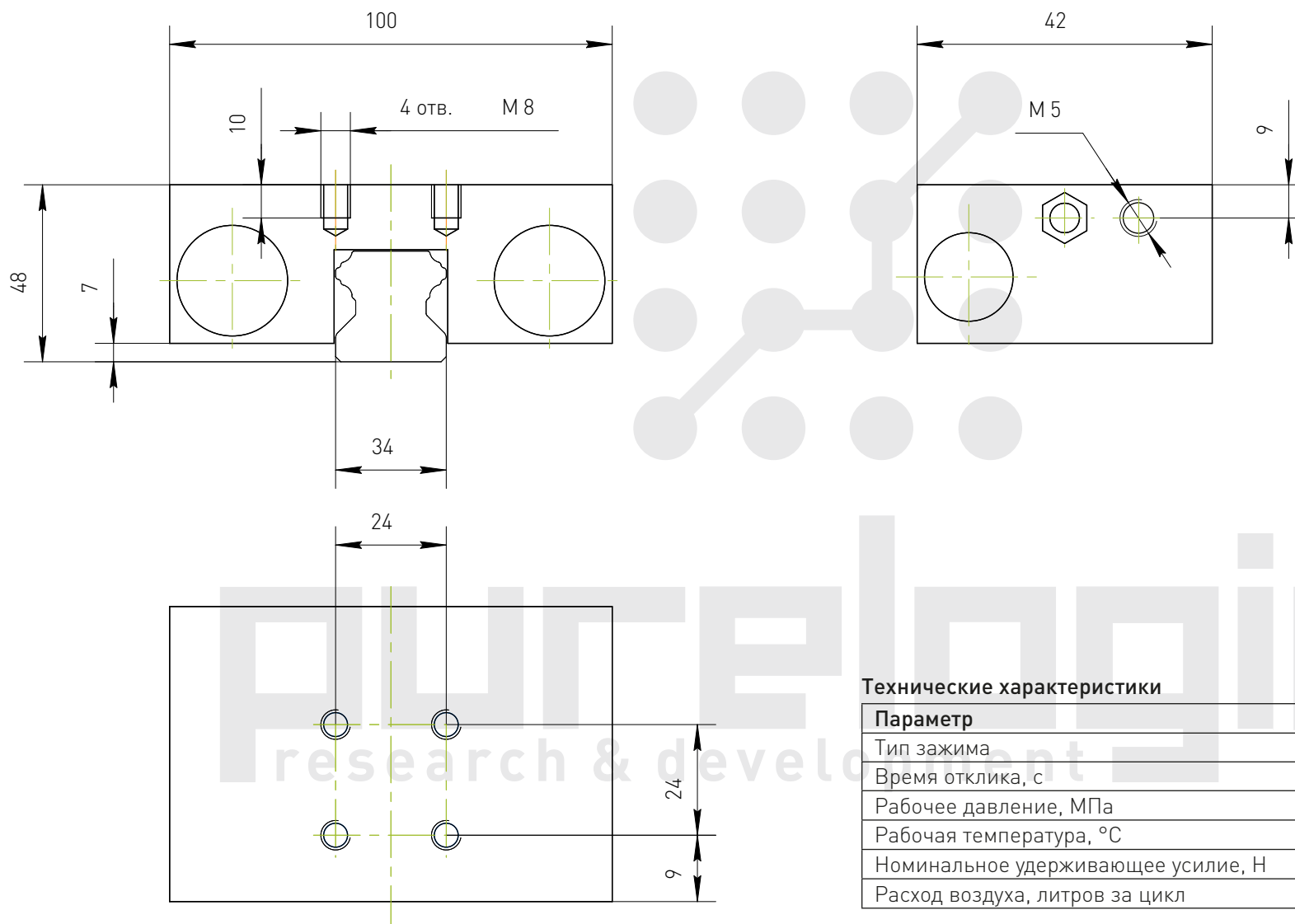
Пневматический зажим CP30S-NC



Технические характеристики

Параметр	Значение
Тип зажима	Нормально закрытый
Время отклика, с	<0.06
Давление открытия, МПа	0.55-0.8
Давление при подключении с ресивером, МПа	0.2-0.8
Рабочая температура, °C	0-70
Номинальное удерживающее усилие, Н стандартное подключение/подключение с ресивером	1050/2600
Расход воздуха, литров за цикл стандартное подключение/подключение с ресивером	0,036/0,117

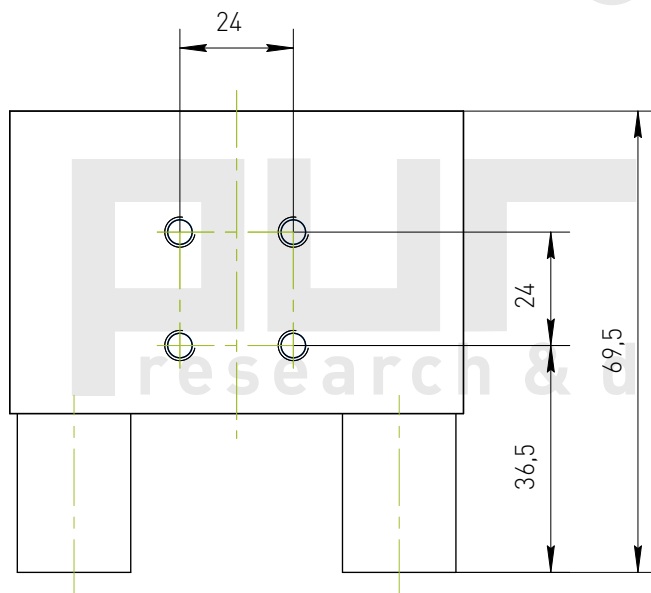
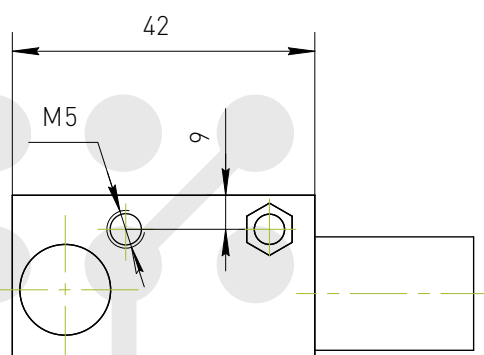
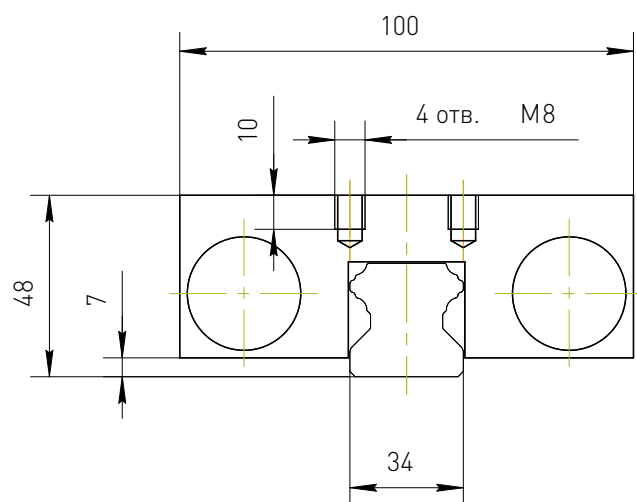
Пневматический зажим CP35S-N0



Технические характеристики

Параметр	Значение
Тип зажима	Нормально открытый
Время отклика, с	<0.06
Рабочее давление, МПа	0.2-0.8
Рабочая температура, °С	0-70
Номинальное удерживающее усилие, Н	2200
Расход воздуха, литров за цикл	0,03

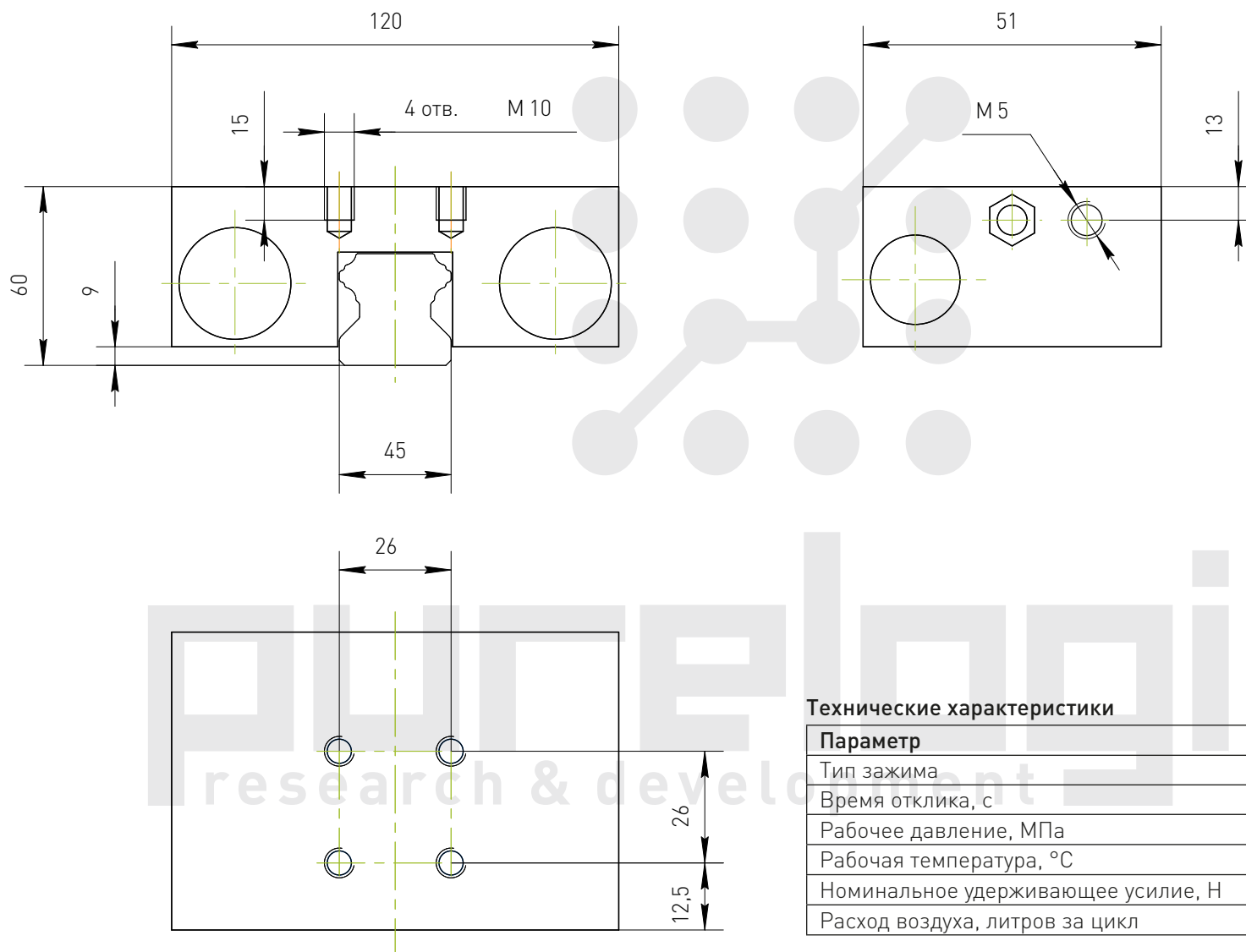
Пневматический зажим CP35S-NC



Технические характеристики

Параметр	Значение
Тип зажима	Нормально закрытый
Время отклика, с	<0.06
Давление открытия, МПа	0.55-0.8
Давление при подключении с ресивером, МПа	0.2-0.8
Рабочая температура, °С	0-70
Номинальное удерживающее усилие, Н стандартное подключение/подключение с ресивером	1250/3250
Расход воздуха, литров за цикл стандартное подключение/подключение с ресивером	0,04/0,13

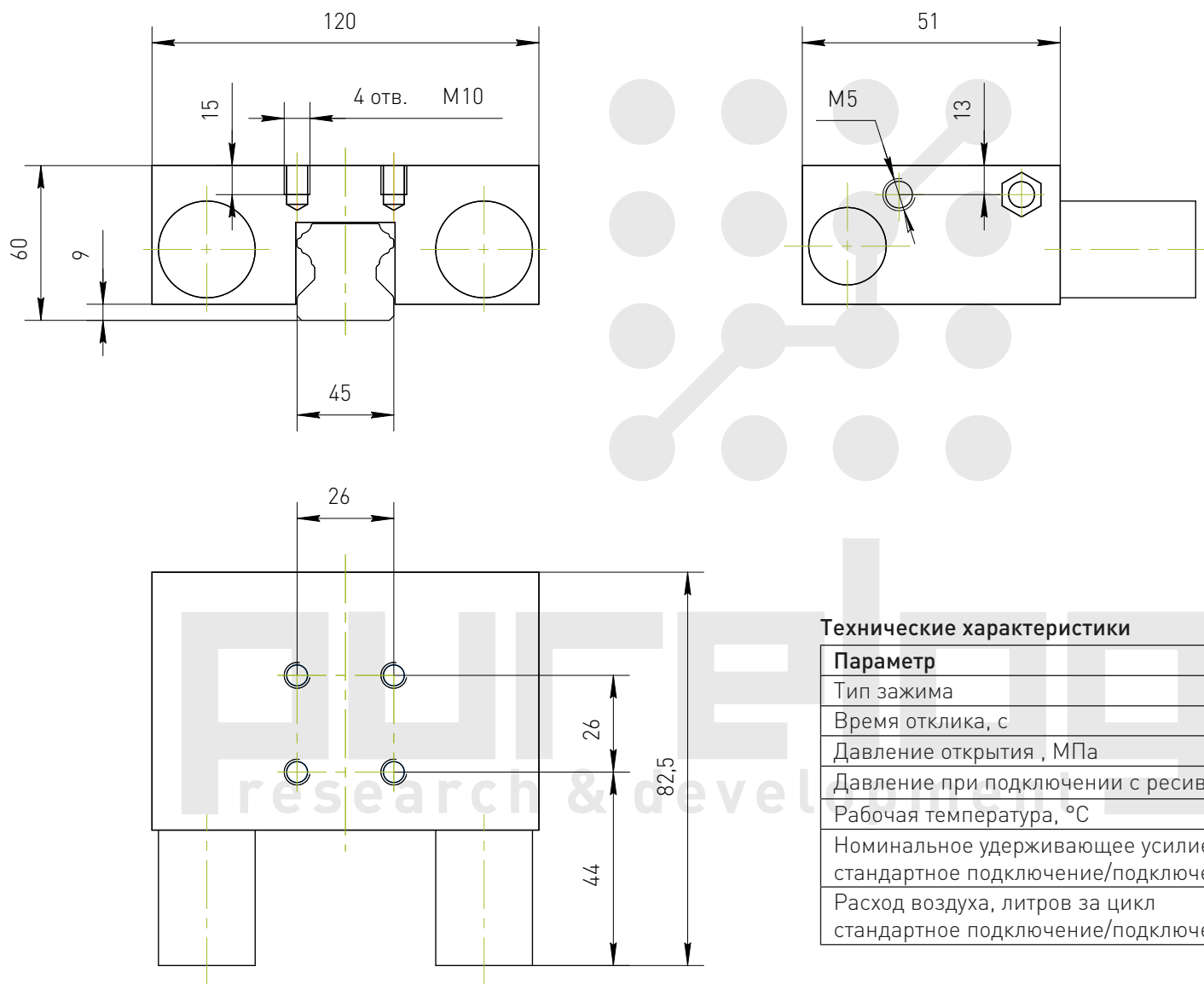
Пневматический зажим CP45S-N0



Технические характеристики

Параметр	Значение
Тип зажима	Нормально открытый
Время отклика, с	<0.06
Рабочее давление, МПа	0.2-0.8
Рабочая температура, °С	0-70
Номинальное удерживающее усилие, Н	2500
Расход воздуха, литров за цикл	0.04

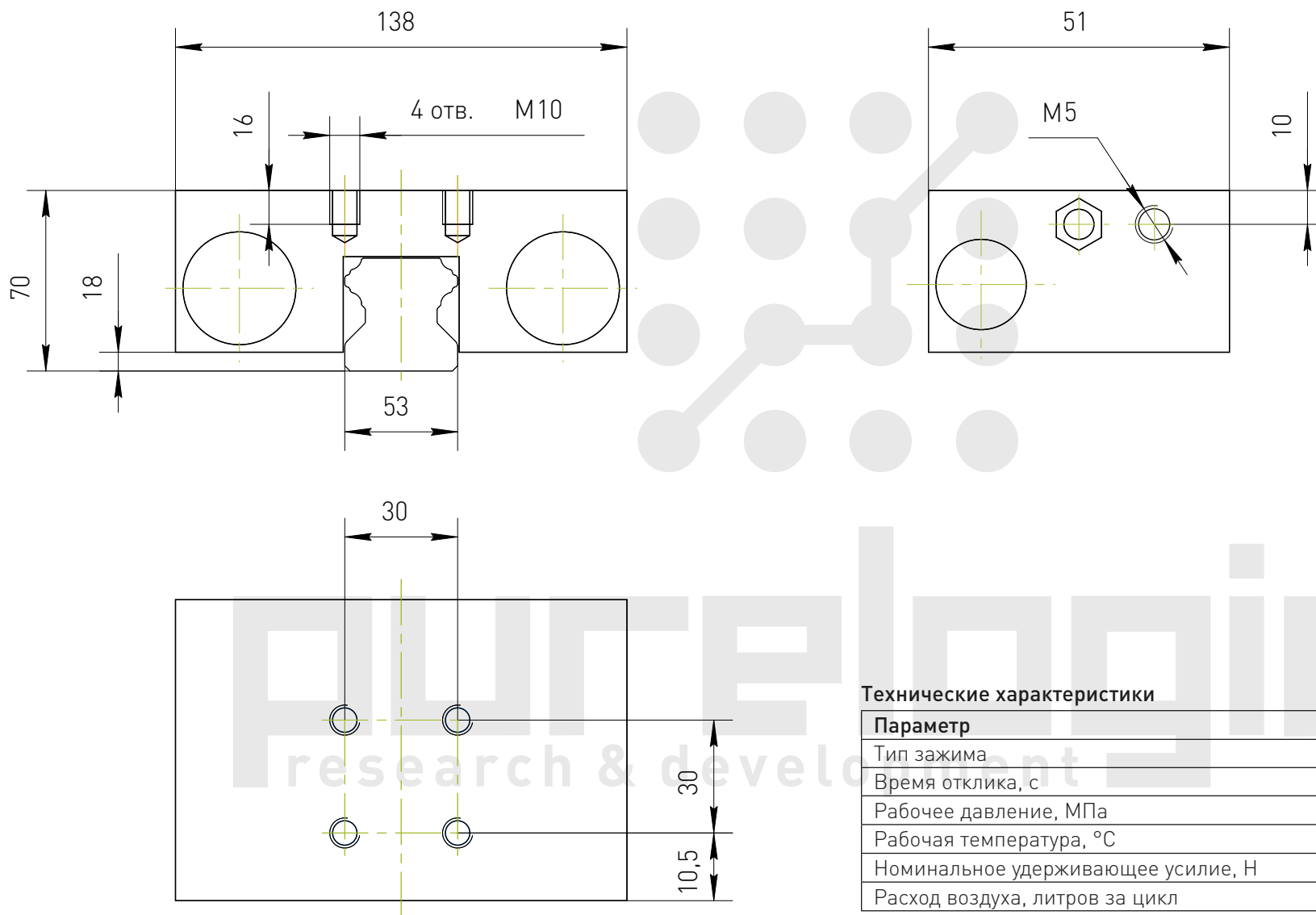
Пневматический зажим CP45S-NC



Технические характеристики

Параметр	Значение
Тип зажима	Нормально закрытый
Время отклика, с	<0.06
Давление открытия, МПа	0.55-0.8
Давление при подключении с ресивером, МПа	0.2-0.8
Рабочая температура, °С	0-70
Номинальное удерживающее усилие, Н стандартное подключение/подключение с ресивером	1450/3700
Расход воздуха, литров за цикл стандартное подключение/подключение с ресивером	0,05/0,18

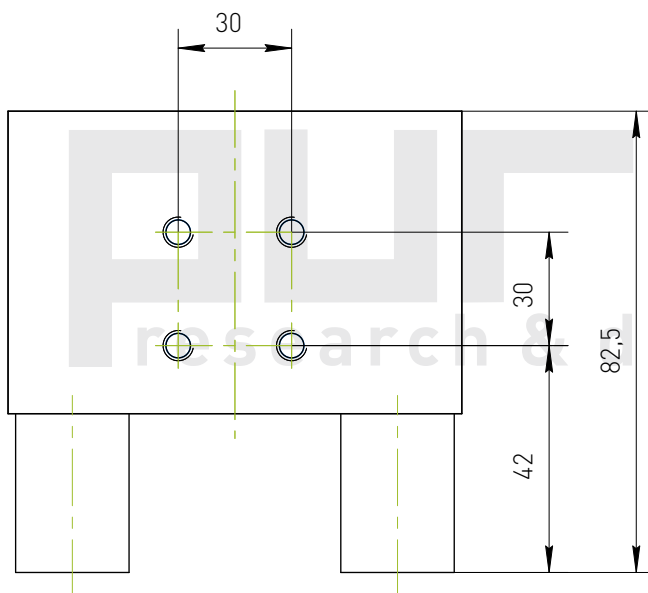
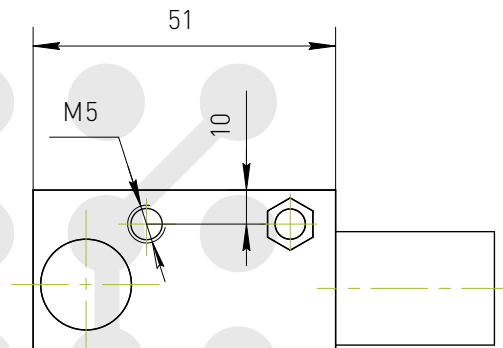
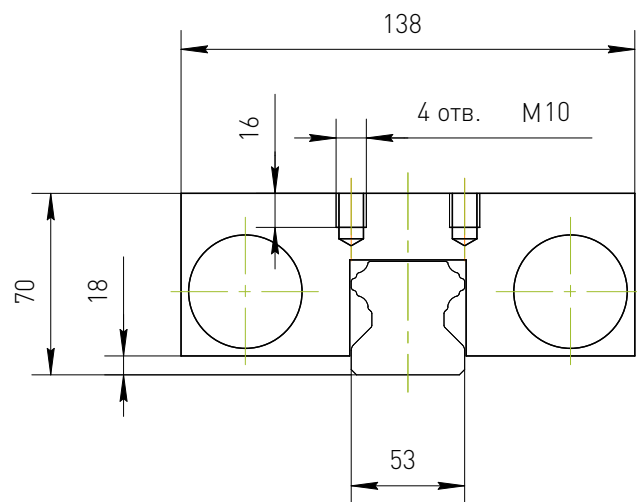
Пневматический зажим CP55S-N0



Технические характеристики

Параметр	Значение
Тип зажима	Нормально открытый
Время отклика, с	<0.06
Рабочее давление, МПа	0.2-0.8
Рабочая температура, °C	0-70
Номинальное удерживающее усилие, Н	3000
Расход воздуха, литров за цикл	0.07

Пневматический зажим CP55S-NC



Технические характеристики

Параметр	Значение
Тип зажима	Нормально закрытый
Время отклика, с	<0.06
Давление открытия, МПа	0.55-0.8
Давление при подключении с ресивером, МПа	0.2-0.8
Рабочая температура, °С	0-70
Номинальное удерживающее усилие, Н стандартное подключение/подключение с ресивером	2200/5000
Расход воздуха, литров за цикл стандартное подключение/подключение с ресивером	0,06/0,21