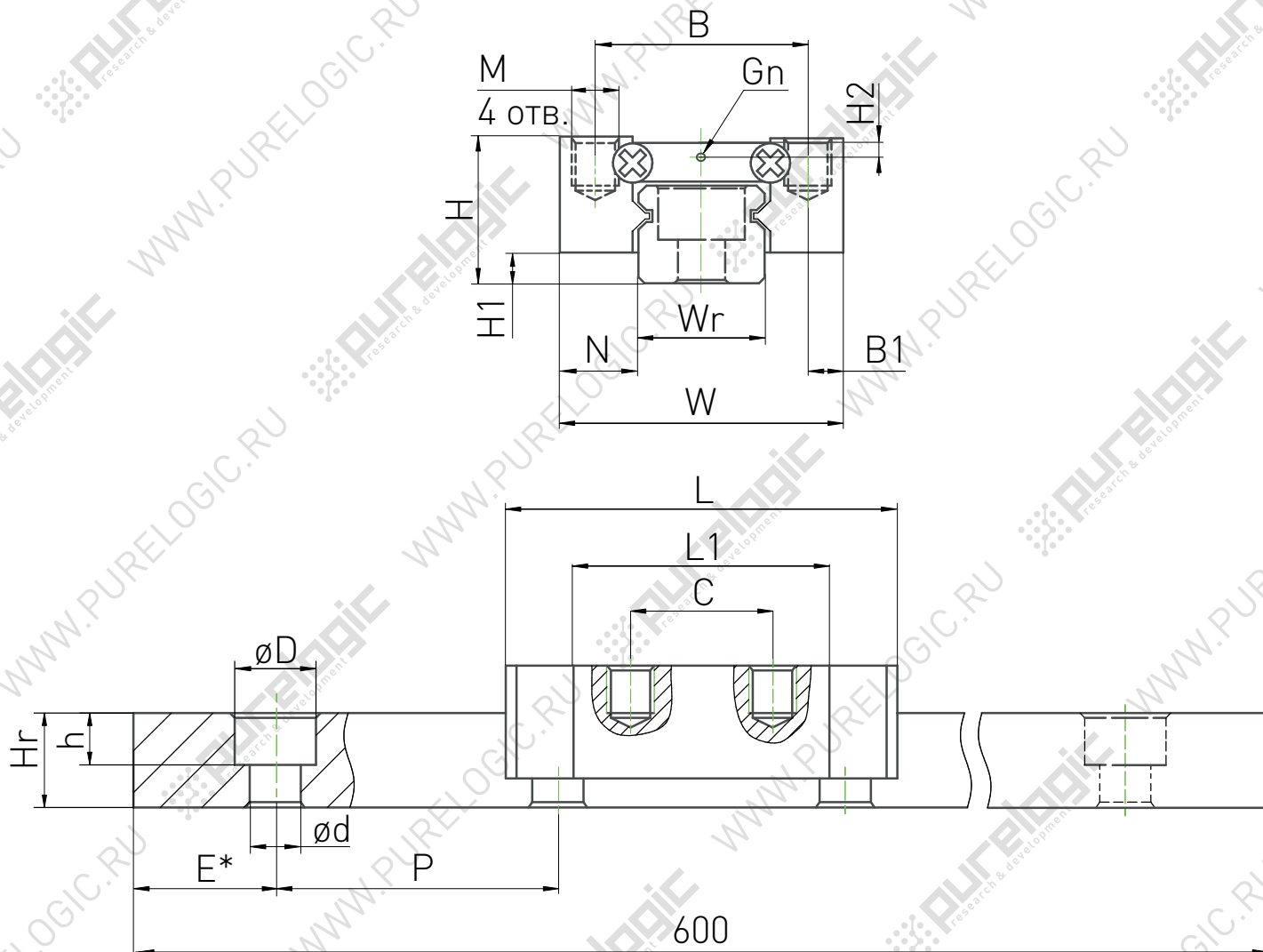


Рельсовая направляющая YTA MGN



Единицы измерения: мм

Обозначение рельса/модуль	H	H1	N	W	B	B1	C	L1	L	Gn	M	H2	Wr	Hr	D	h	d	P	E*	Динамическая грузоподъемность C, кгс.	Статическая грузоподъемность C0, кгс.	Статический момент MR, кгс/м.	Статический момент Mr, кгс/м.	Статический момент Mu, кгс/м.	Масса каретки, г.	Масса рельса, кг/м.
MGN7/MGN 7C	8	1.5	5	17	12	2.5	8	13.5	23	-	M2*2.5	-	7	4.8	4.2	2.3	2.4	15	9...12	100	127	0.48	0.29	0.29	10	0.22
MGN7/MGN 7H	8	1.5	5	17	12	2.5	13	21.8	31.6	-	M2*2.5	-	7	4.8	4.2	2.3	2.4	15	9...12	140	200	0.78	0.49	0.49	15	0.22
MGN9/MGN 9C	10	2	5.5	20	15	2.5	10	18.9	28.9	-	M3*3	-	9	6.5	6	3.5	3.5	20	7.5	190	260	1.2	0.75	0.75	16	0.38
MGN9/MGN 9H	10	2	5.5	20	15	2.5	16	29.9	39.9	-	M3*3	-	9	6.5	6	3.5	3.5	20	7.5	260	410	2	1.9	1.9	26	0.38
MGN12/MGN 12C	13	3	7.5	27	20	3.5	15	21.7	35	-	M3*3.5	-	12	8	6	4.5	3.5	25	15	290	400	2.6	1.4	1.4	34	0.65
MGN12/MGN 12H	13	3	7.5	27	20	3.5	20	32.4	46	-	M3*3.5	-	12	8	6	4.5	3.5	25	15	380	600	3.9	3.7	3.7	54	0.65
MGN15/MGN 15C	16	4	8.5	32	25	3.5	20	26.7	42.1	M3	M3*4	3	15	10	6	4.5	3.5	40	15	470	570	4.6	2.2	2.2	59	1.06
MGN15/MGN 15H	16	4	8.5	32	25	3.5	25	43.4	58.8	M3	M3*4	3	15	10	6	4.5	3.5	40	15	650	930	7.5	5.9	5.9	92	1.06