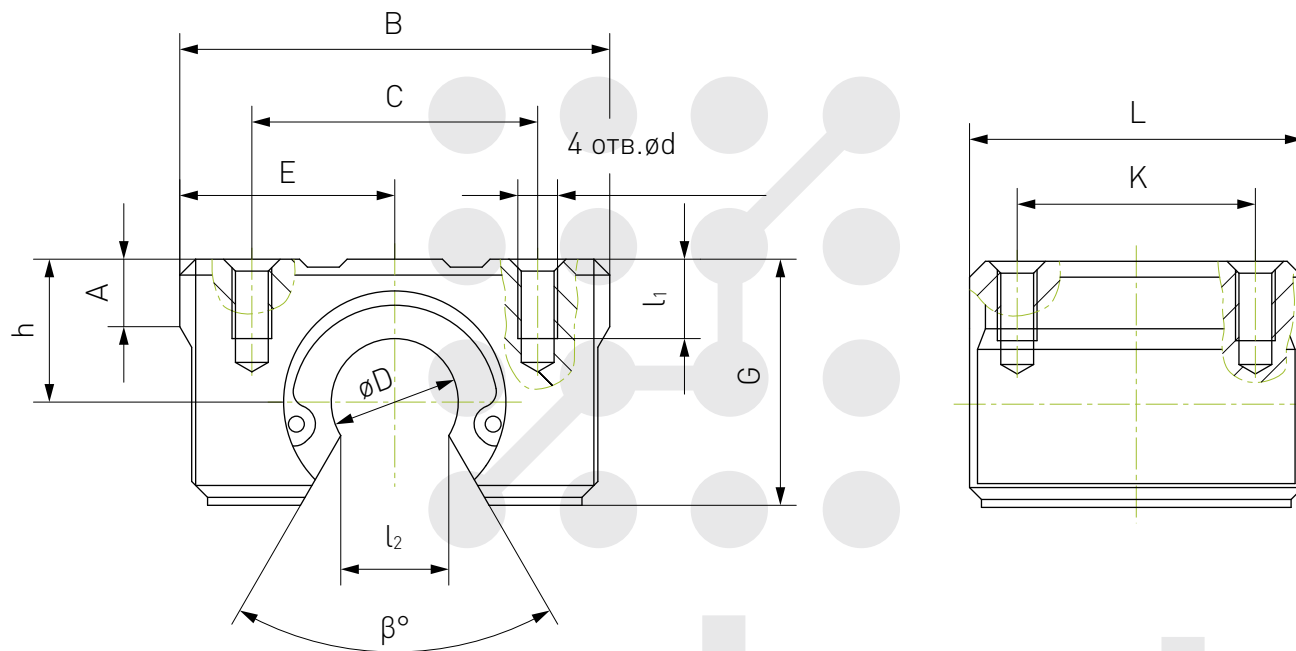


Модули опорные с линейным подшипником серии SBRxx



| Обозначение | øD, мм | A, мм | B, мм | C±0.02, мм | E±0.02, мм | h±0.02, мм | G, мм | K±0.2, мм | L, мм | ød, мм | l ₁ , мм | l ₂ , мм | β°, мм | Грузоподъемность | | m(кг) |
|-------------|--------|-------|-------|------------|------------|------------|-------|-----------|-------|--------|---------------------|---------------------|--------|----------------------------|---------------------------|-------|
| | | | | | | | | | | | | | | динамич. C ₀ ,H | статич. C ₀ ,H | |
| SBR12 | 12 | 8.5 | 40 | 28 | 20 | 17 | 27.5 | 26 | 39 | M5 | 9 | 7.8 | 80 | 372 | 549 | 0.063 |
| SBR16 | 16 | 9 | 45 | 32 | 22.5 | 20 | 33 | 30 | 45 | M5 | 12 | 10 | 80 | 774 | 1180 | 0.15 |
| SBR20 | 20 | 11 | 48 | 35 | 24 | 23 | 39 | 35 | 50 | M6 | 12 | 10 | 60 | 882 | 1370 | 0.20 |
| SBR25 | 25 | 14 | 60 | 40 | 30 | 27 | 47 | 40 | 65 | M6 | 12 | 11.5 | 50 | 980 | 1570 | 0.45 |
| SBR30 | 30 | 15 | 70 | 50 | 35 | 33 | 56 | 50 | 70 | M8 | 18 | 14 | 50 | 1570 | 2740 | 0.63 |
| SBR35 | 35 | 18 | 80 | 55 | 40 | 37 | 63 | 55 | 80 | M8 | 18 | 16 | 50 | 1670 | 3140 | 0.925 |
| SBR40 | 40 | 20 | 90 | 65 | 45 | 42 | 72 | 65 | 90 | M10 | 20 | 19 | 50 | 2160 | 4020 | 1.33 |
| SBR50 | 50 | 25 | 120 | 94 | 60 | 53 | 92 | 80 | 110 | M10 | 20 | 23 | 50 | 3820 | 7940 | 3 |