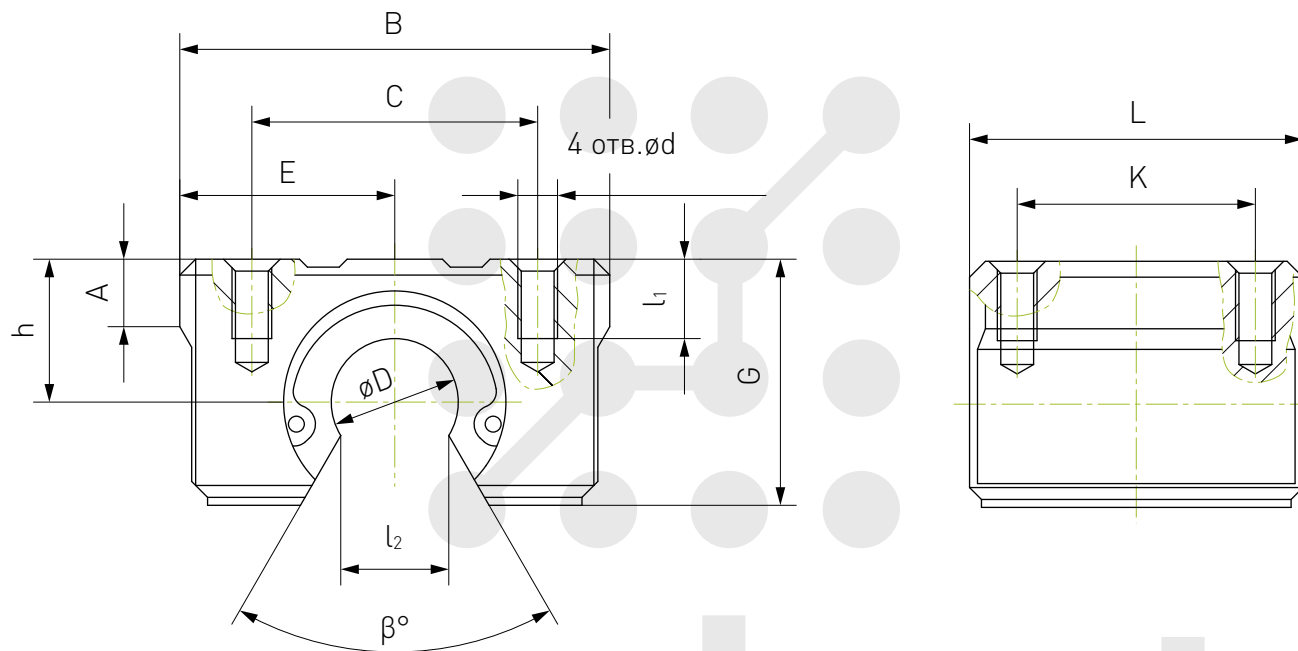


Модули опорные с линейным подшипником серии SBRxxL



Обозначение	øD, мм	A, мм	B, мм	C±0.02, мм	E±0.02, мм	h±0.02, мм	G, мм	K±0.2, мм	L, мм	ød, мм	l ₁ , мм	l ₂ , мм	β°, мм	Грузоподъемность		m(кг)
														динамич. C ₀ ,H	статич. C ₀ ,H	
SBR16L	16	9	45	32	22.5	20	33	60	85	M5	12	10	80	1548	2360	0.30
SBR20L	20	11	48	35	24	23	39	70	96	M6	12	10	60	1764	2740	0.40
SBR25L	25	14	60	40	30	27	47	100	130	M6	12	11.5	50	1960	3140	0.9
SBR30L	30	15	70	50	35	33	56	110	140	M8	18	14	50	3140	5480	1.26
SBR35L	35	18	80	55	40	37	63	120	155	M8	18	16	50	3340	6280	1.85
SBR40L	40	20	90	65	45	42	72	140	175	M10	20	19	50	4320	8040	2.66
SBR50L	50	25	120	94	60	53	92	160	215	M10	20	23	50	7640	15880	6