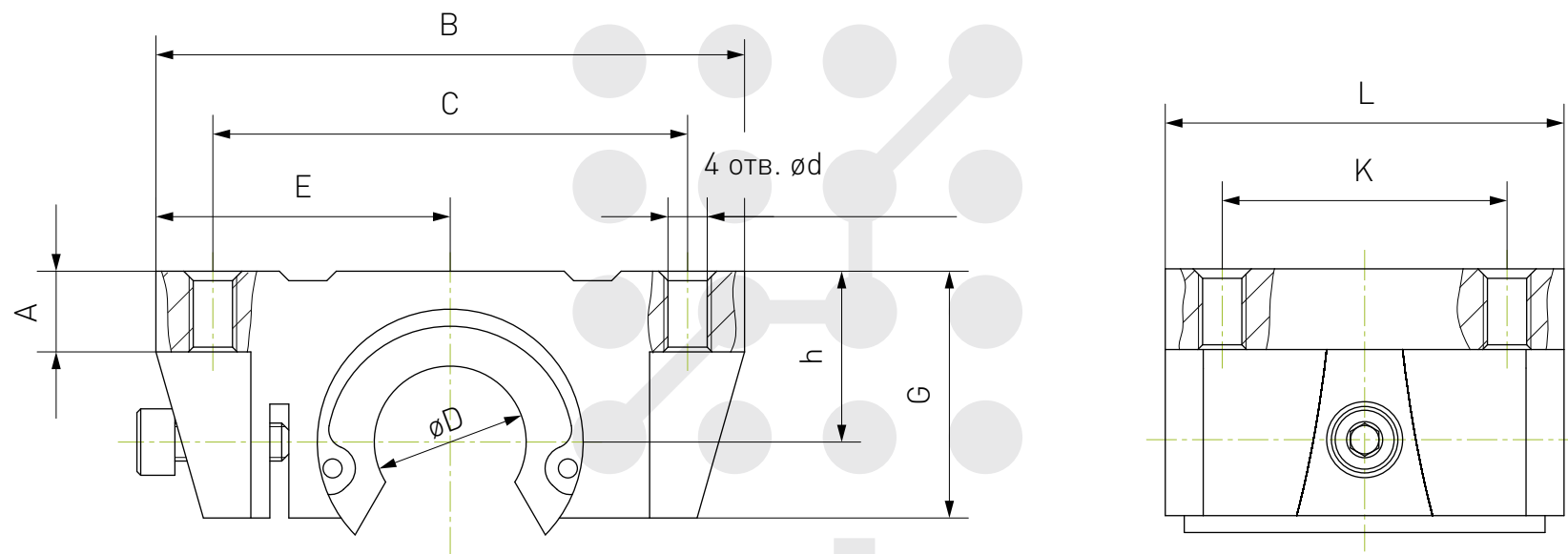


Опорные модули с линейным подшипником серии TBRxx



Обозначение	ϕD , мм	A, мм	B, мм	$C \pm 0.02$, мм	$E \pm 0.02$, мм	$h \pm 0.02$, мм	G, мм	$K \pm 0.2$, мм	L, мм	ϕd , мм	Грузоподъемность		m(кг)
											динамич. C,Н	статич. C ₀ ,Н	
TBR16	16	8	62	50	31	18	26	30	42	M5	392	490	0.18
TBR20	20	10	68	54	34	21	31	37	51	M6	784	1176	0.30
TBR25	25	12	82	65	41	28	41	50	65	M8	1568	2352	0.60
TBR30	30	12	91	75	45.5	33.5	48	60	75	M8	1764	3528	0.90