

ПАСПОРТ

Указатель уровня жидкости



1. Наименование и артикул изделий.

Наименование	Артикул
Указатель уровня жидкости BT200302-12	BT200302-12
Указатель уровня жидкости BT200302-16	BT200302-16
Указатель уровня жидкости BT200302-20	BT200302-20
Указатель уровня жидкости BT200302-40	BT200302-40
Указатель уровня жидкости BT200305-16	BT200305-16
Указатель уровня жидкости BT200305-20	BT200305-20
Указатель уровня жидкости BT200305-27	BT200305-27
Указатель уровня жидкости BT200305-33	BT200305-33
Указатель уровня жидкости BT200305-42	BT200305-42
Указатель уровня жидкости HL23060-87	HL23060-87
Указатель уровня жидкости HL23060-117	HL23060-117
Указатель уровня жидкости HL23060-137	HL23060-137
Указатель уровня жидкости HL23060-197	HL23060-197
Указатель уровня жидкости HL23060-237	HL23060-237
Указатель уровня жидкости HL23070-80	HL23070-80
Указатель уровня жидкости HL23070-130	HL23070-130
Указатель уровня жидкости HL23070-190	HL23070-190
Указатель уровня жидкости HL23080-66	HL23080-66
Указатель уровня жидкости HL23080-97	HL23080-97

2. Комплект поставки: указатель уровня жидкости.

3. Информация о назначении продукции.

Указатель уровня жидкости — устройство, служащее для визуального контроля уровня жидкости в резервуаре. Может устанавливаться непосредственно на стенку резервуара, с внешней стороны. Модели со встроенным термометром позволяют осуществлять контроль за уровнем и температурой жидкости в емкости. Визуальные указатели уровня жидкости не требуют специального обслуживания, а также внешнего электропитания.

4. Характеристики и параметры продукции.

4.1 Внешний вид.



Рисунок 1 — Внешний вид указателей уровня жидкости.

4.2 Габаритные размеры.

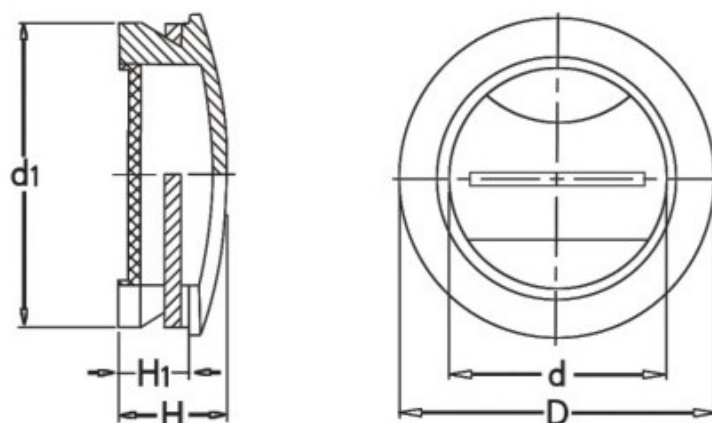


Рисунок 2 — Габаритные размеры указателя уровня жидкости BT200302.

Артикул	D	d	H	H ₁	d ₁
BT200302-12	22	12	15	10	20
BT200302-16	27	16	15	10	25
BT200302-20	34	20	16	13	32
BT200302-40	58	40	18	13	55

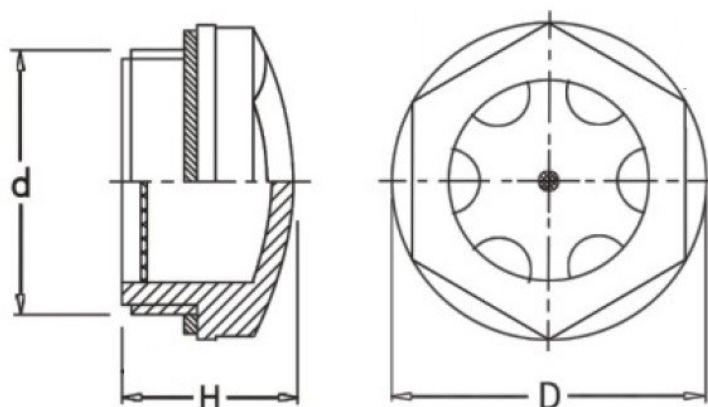


Рисунок 3 — Габаритные размеры указателя уровня жидкости BT200305.

Артикул	d	H	D
BT200305-16	M16x1.5	22	16
BT200305-20	M20x1.5	27	17
BT200305-27	M27x1.5	36	19
BT200305-33	M33x1.5	41	19
BT200305-42	M42x1.5	52	24

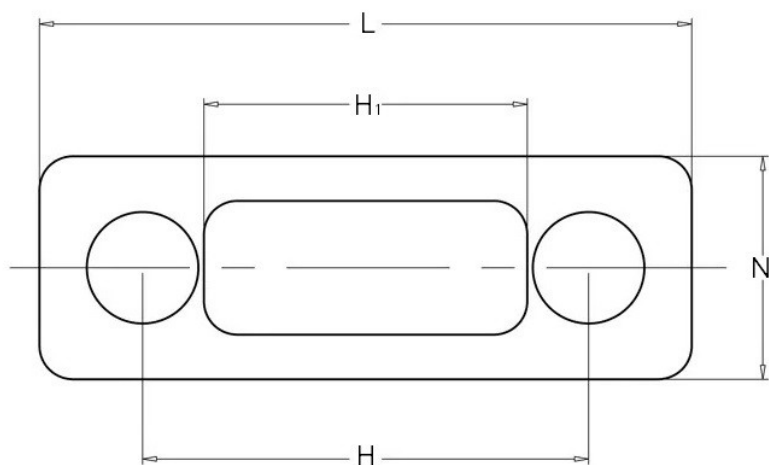


Рисунок 4 — Габаритные размеры указателя уровня жидкости HL23060.

Артикул	L*	H*	H ₁ *	h* (толщина)	N*
HL23060-87	87	50	28	20	33
HL23060-117	117	80	58		
HL23060-137	137	100	78		
HL23060-197	197	160	138		
HL23060-237	237	200	178		

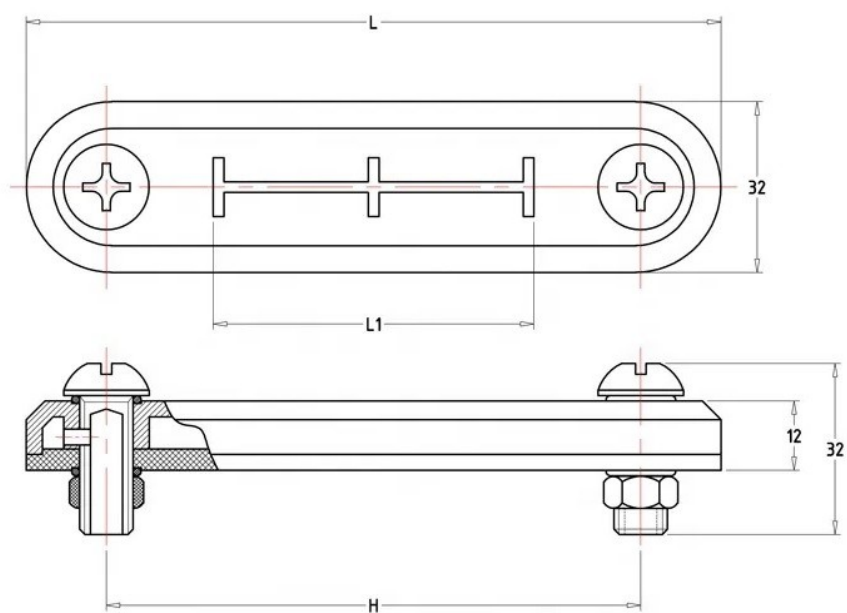


Рисунок 5 — Габаритные размеры указателя уровня жидкости HL23070.

Артикул	L	H	L ₁	h	N
HL23070-80	80	50	30	15	2
HL23070-130	130	100	60	30	2
HL23070-190	190	160	120	30	2

* Размеры для справок

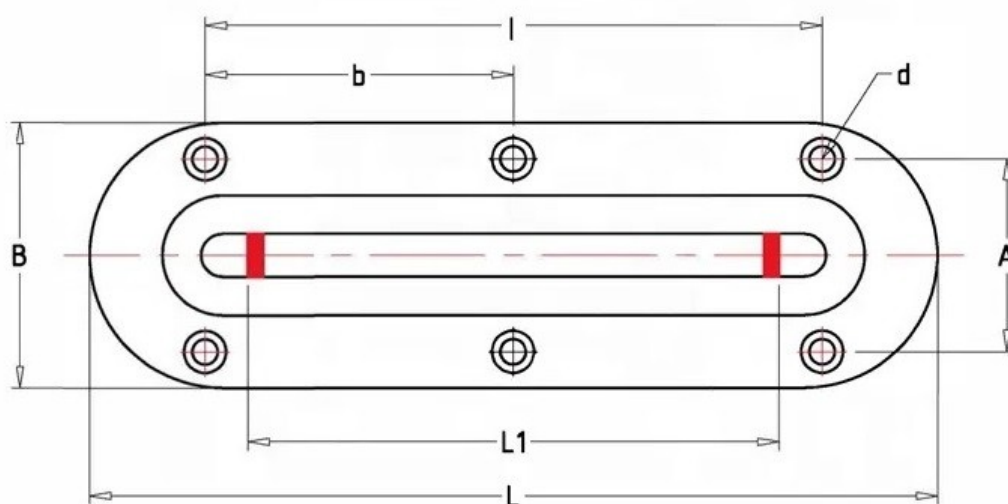


Рисунок 6 — Габаритные размеры указателя уровня жидкости HL23080.

Артикул	L	B	I	A	d	L ₁	Толщина
HL23080-66	66	29.5	26	22	3.5	30	7
HL23080-97	97	31	72	22.5	3.5	63	7

4.3 Характеристики.

Артикул	BT200302	BT200305	HL23060	HL23070	HL23080
Материал изделия	алюминий, стекло, каучук	алюминий, стекло, каучук	алюминий, пластик, каучук	пластик, стекло	алюминий, стекло
Диапазон рабочих температур	-30°C--+100°C		-30°C--+80°C	-30°C--+120°C	
Цвет	белый, черный		белый	белый, серебристый	
Особенность	круглый, прижимного типа	шестигранник, резьбовой	устанавливается вертикально, крепление 2 болтами, с термометром	устанавливается вертикально, крепление 2 болтами	устанавливается вертикально, крепление 6 болтами

5. Правила и условия безопасной эксплуатации.

Перед подключением и эксплуатацией изделия ознакомьтесь с паспортом и соблюдайте требования безопасности.

Изделие может представлять опасность при его использовании не по назначению. Оператор несет ответственность за правильную установку, эксплуатацию и техническое обслуживание изделия.

6. Приемка изделия.

После извлечения изделия из упаковки необходимо:

- проверить соответствие данных паспортной таблички изделия паспорту и накладной;
- проверить оборудование на отсутствие повреждений во время транспортировки и погрузки/разгрузки.

В случае несоответствия технических характеристик или выявления дефектов составляется акт соответствия.

7. Монтаж и эксплуатация.

Работы по монтажу и подготовке оборудования должны выполняться только квалифицированными специалистами, прошедшими инструктаж по технике безопасности и изучившими настоящее руководство, Правила устройства электроустановок, Правила технической эксплуатации электроустановок, типовые инструкции по охране труда при эксплуатации электроустановок.

По окончании монтажа необходимо проверить:

- правильность подключения выводов оборудования к электросети;
- исправность и надежность крепежных и контактных соединений;
- надежность заземления;
- соответствие напряжения и частоты сети указанным на маркировке изделия.

8. Маркировка и упаковка.

8.1 Маркировка изделия.

Маркировка изделия содержит:

- товарный знак;
- наименование или условное обозначение (модель) изделия;
- серийный номер изделия;
- дату изготовления.

Маркировка потребительской тары изделия содержит:

- товарный знак предприятия-изготовителя;
- условное обозначение и серийный номер;
- год и месяц упаковывания.

8.2 Упаковка.

К заказчику изделие доставляется в собранном виде. Оборудование упаковано в картонный коробок. Все разгрузочные и погрузочные перемещения вести с особым вниманием и осторожностью, обеспечивающими защиту от механических повреждений.

При хранении упакованного оборудования необходимо соблюдать следующие условия:

- не хранить под открытым небом;
- хранить в сухом и незапыленном месте;
- не подвергать воздействию агрессивных сред и прямых солнечных лучей;
- оберегать от механических вибраций и тряски;
- хранить при температуре от +5°C до +40°C, при влажности не более 60% (при +25°C).

9. Условия хранения изделия.

Изделие должно храниться в условиях по ГОСТ 15150-69, группа У4, УХЛ4 (для хранения в помещениях (объемах) с искусственно регулируемыми климатическими условиями, например в закрытых отапливаемых или охлаждаемых и вентилируемых производственных и других, в том числе хорошо вентилируемых подземных помещениях).

Для хранения в помещениях с кондиционированным или частично кондиционированным воздухом) при температуре от +5°C до +40°C и относительной влажности воздуха не более 60% (при +25°C).

Помещение должно быть сухим, не содержать конденсата и пыли. Запыленность помещения в пределах санитарной нормы. В воздухе помещения для хранения изделия не должно присутствовать агрессивных примесей (паров кислот, щелочей). Требования по хранению относятся к складским помещениям поставщика и потребителя.

10. Условия транспортирования.

Допускается транспортирование изделия в транспортной таре всеми видами транспорта (в том числе в отапливаемых герметизированных отсеках самолетов) без ограничения расстояний. При перевозке в железнодорожных вагонах вид отправки — мелкий малотоннажный. При транспортировании изделия должна быть предусмотрена защита от попадания пыли и атмосферных осадков.

Климатические условия транспортирования.

Влияющая величина	Значение
Диапазон температур	-40°C до +60°C
Относительная влажность, не более	60% при 25°C
Атмосферное давление	От 70 до 106.7 кПа (537-800 мм рт.ст.)

11. Гарантийные обязательства.

Гарантийный срок службы составляет 6 месяцев со дня приобретения. Гарантия сохраняется только при соблюдении условий эксплуатации и регламентного обслуживания.

1. Общие положения

1.1. Продавец не предоставляет гарантии на совместимость приобретаемого товара и товара, имеющегося у Покупателя, либо приобретенного им у третьих лиц.

1.2. Характеристики изделия и комплектация могут изменяться производителем без предварительного уведомления в связи с постоянным техническим совершенствованием продукции.

2. Условия принятия товара на гарантийное обслуживание

2.1. Товар принимается на гарантийное обслуживание в той же комплектности, в которой он был приобретен.

3. Порядок осуществления гарантийного обслуживания

3.1. Гарантийное обслуживание осуществляется путем тестирования (проверки) заявленной неисправности товара.

3.2. При подтверждении неисправности проводится гарантийный ремонт.

4. Гарантия не распространяется на стекло, электролампы, стартеры и расходные материалы, а также на:

4.1. Товар с повреждениями, вызванными ненадлежащими условиями транспортировки и хранения, неправильным подключением, эксплуатацией в штатном режиме либо в условиях, не предусмотренных производителем (в т.ч. при температуре и влажности за пределами рекомендованного диапазона), имеющий повреждения вследствие действия сторонних обстоятельств (скачков напряжения электропитания, стихийных бедствий и т.д.), а также имеющий механические и тепловые повреждения.

4.2. Товар со следами воздействия и (или) попадания внутрь посторонних предметов, веществ (в том числе пыли), жидкостей, насекомых, а также имеющих посторонние надписи.

4.3. Товар со следами несанкционированного вмешательства и (или) ремонта (следы вскрытия, кустарная пайка, следы замены элементов и т.п.).

4.4. Товар, имеющий средства самодиагностики, свидетельствующие о ненадлежащих условиях эксплуатации.

4.5. Технически сложный Товар, в отношении которого монтажно-сборочные и пуско-наладочные работы были выполнены не специалистами Продавца или рекомендованными им организациями, за исключением случаев прямо предусмотренных документацией на товар.

4.6. Товар, эксплуатация которого осуществлялась в условиях, когда электропитание не соответствовало требованиям производителя, а также при отсутствии устройств электрозащиты сети и оборудования.

4.7. Товар, который был перепродан первоначальным покупателем третьим лицам.

4.8. Товар, получивший дефекты, возникшие в результате использования некачественных или выработавших свой ресурс запасных частей, расходных материалов, принадлежностей, а также в случае использования не рекомендованных изготовителем запасных частей, расходных материалов, принадлежностей.

12. Наименование и местонахождение импортера: ООО "Станкопром", Российская Федерация, 394033, г. Воронеж, Ленинский проспект 160, офис 333.

13. Маркировка ЕАС



Изготовлен и принят в соответствии с обязательными требованиями действующей технической документации и признан годным для эксплуатации.

№ партии:

ОТК:



8 (800) 555-63-74 бесплатные звонки по РФ
+7 (473) 204-51-56 Воронеж
+7 (495) 505-63-74 Москва



www.purelogic.ru
info@purelogic.ru
394033, Россия, г. Воронеж,
Ленинский пр-т, 160, офис 149

Пн	Вт	Ср	Чт	Пт	Сб	Вс
	8 ⁰⁰ -17 ⁰⁰			8 ⁰⁰ -16 ⁰⁰		выходной