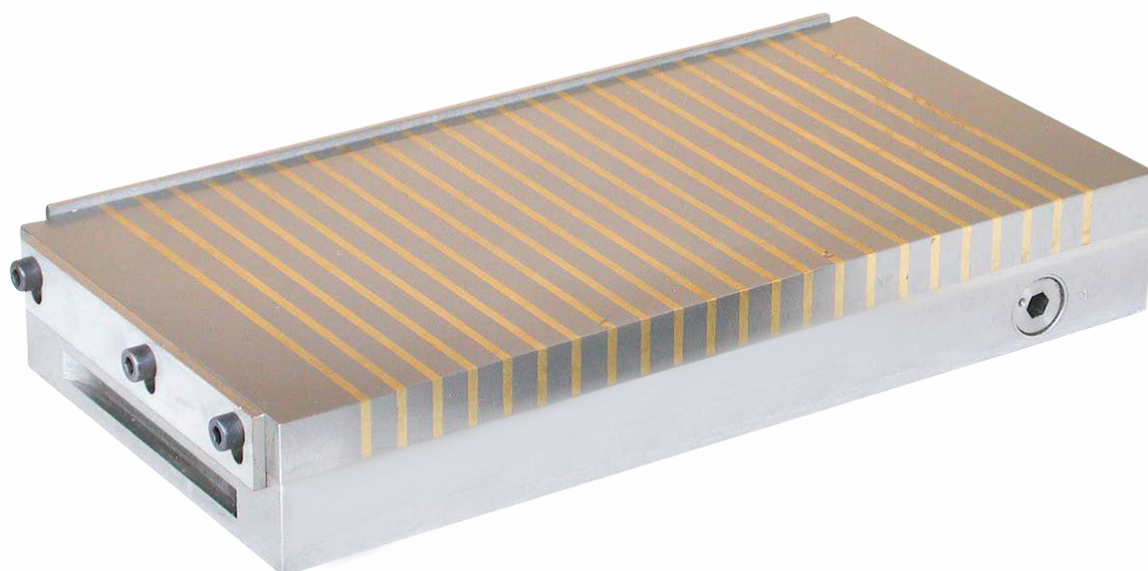




ПАСПОРТ ИЗДЕЛИЯ

Электромагнитные столы и плиты для станков



1. Наименование и артикул изделий

Наименование	Артикул
Электромагнитный стол X11-200-630	X11-200-630
Электромагнитный стол X11-250-500	X11-250-500
Электромагнитный стол X11-300-600	X11-300-600
Электромагнитный стол X11-300-800	X11-300-800
Электромагнитный стол XM11-250-500	XM11-250-500
Электромагнитный стол XM11-300-600	XM11-300-600
Электромагнитный стол XM11-300-800	XM11-300-800
Электромагнитный стол X21-500	X21-500
Электромагнитный стол X21-630	X21-630
Электромагнитный стол X21-800	X21-800
Электромагнитный стол X21-1000	X21-1000

2. Комплект поставки: электромагнитный стол.

3. Информация о назначении продукции

Электромагнитный стол (плита) предназначен для удерживания стальных заготовок при их обработке на металлорежущих станках, слесарной обработке или при контрольно-измерительных операциях. Режим удержания активируется при подаче постоянного напряжения на обмотки электромагнита плиты. Обработка заготовок может производиться с СОЖ или без него. Удельная сила притяжения составляет 100 Н/см^2 . Электромагнитные столы серии X11 и XM11 прямоугольные, серии X21 — круглые. Представлены модели различного размера.

4. Характеристики и параметры продукции

4.1. Электромагнитные столы серии X11



Рис. 1. Внешний вид электромагнитных столов серии X11

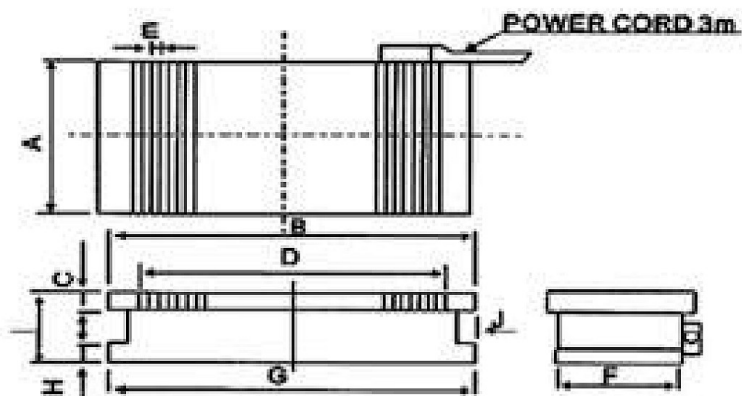


Рис. 2. Габаритные и установочные размеры электромагнитных столов серии X11

Технические характеристики магнитных столов серии X41 (удельная сила притяжения 100 Н/см²)

Артикул	A, мм	B, мм	C, мм	D, мм	F, мм	G, мм	I, мм	J, мм	Напряжение, VDC	Ток, А	Вес, кг
X11-200-630	200	630	30	550	192	616	100	30	220	1	100
X11-250-500	250	500	22	400	244	494	95	30	220	1	96
X11-300-600	300	600	30	510	285	590	88	30	220	1.1	115
X11-300-800	300	800	30	730	296	795	116	12	220	1.46	142

4.2. Электромагнитные столы серии XM11



Рис. 3. Внешний вид электромагнитных столов серии XM11

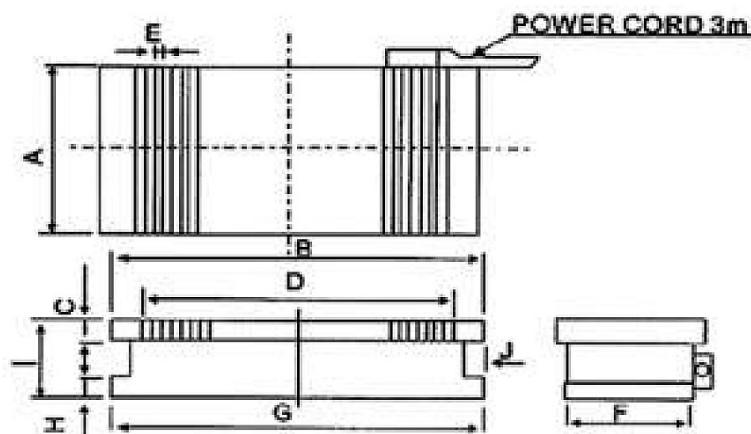


Рис. 4. Габаритные и установочные размеры электромагнитных столов серии XM11

**Технические характеристики магнитных столов серии XM41
(удельная сила притяжения 100 Н/см²)**

Артикул	А, мм	В, мм	С, мм	Д, мм	Е, мм	Г, мм	Н, мм	І, мм	Ј, мм	Напряжение, VDC	Ток, А	Вес, кг
XM11-250-500	250	500	22	400	244	494	20	95	30	220	1	80
XM11-300-600	300	600	30	510	285	590	20	88	30	220	1.1	117
XM11-300-800	300	800	30	730	296	795	20	116	12	220	1.8	150

4.3. Электромагнитные столы серии X21



Рис. 5. Внешний вид электромагнитных столов серии X21

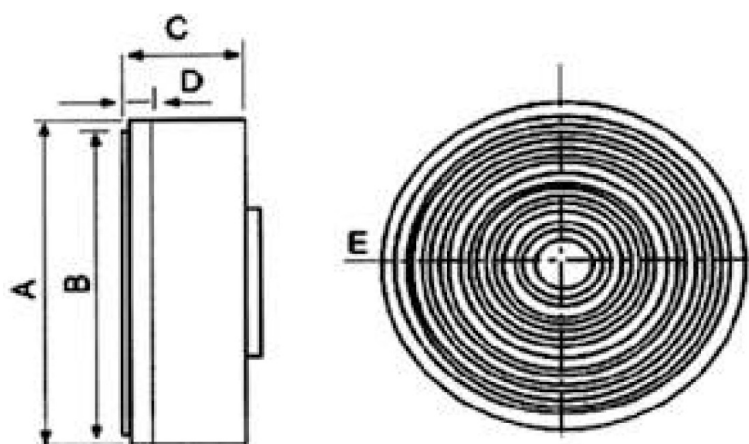


Рис. 6. Габаритные и установочные размеры электромагнитных столов серии X21

**Технические характеристики магнитных столов серии X21
(удельная сила притяжения 100 Н/см²)**

Артикул	А, мм	В, мм	С, мм	Д, мм	Е, мм	Напряжение, VDC	Ток, А	Вес, кг
X21-500	510	500	100	25	12	220	1.8	300
X21-630	650	630	130	30	14	220	1.7	420
X21-800	810	800	180	35	13	220	2.5	510
X21-1000	1060	1036	156	35	20	220	4.6	750

5. Устойчивость к воздействию внешних факторов

Окружающая среда	Избегать запыленности, масляного тумана и агрессивных газов
Рабочая температура	0°C ~+50°C
Температура хранения	-20°C ~ +65°C
Влажность	40% - 90%

6. Правила и условия безопасной эксплуатации

Перед подключением и эксплуатацией изделия ознакомьтесь с паспортом и соблюдайте требования безопасности. Изделие может представлять опасность при его использовании не по назначению. Оператор несет ответственность за правильную установку, эксплуатацию и техническое обслуживание изделия.

7. Монтаж и эксплуатация

Работы по монтажу и подготовке оборудования должны выполняться только квалифицированными специалистами, прошедшими инструктаж по технике безопасности и изучившими настоящее руководство.

7.1. Приемка изделия

После извлечения изделия из упаковки необходимо:

- проверить соответствие данных паспортной таблички изделия паспорту и накладной;
- проверить оборудование на отсутствие повреждений во время транспортировки и погрузки/разгрузки.

В случае несоответствия технических характеристик или выявления дефектов составляется акт соответствия.

8. Маркировка и упаковка

8.1. Маркировка изделия

Маркировка изделия содержит:

- товарный знак;
- наименование или условное обозначение (модель) изделия;
- дату изготовления.

Маркировка потребительской тары изделия содержит:

- товарный знак предприятия-изготовителя;
- условное обозначение и серийный номер;
- год и месяц упаковывания.

8.2. Упаковка

К заказчику изделие доставляется в собранном виде. Товар упакован в картонный короб. Все разгрузочные и погрузочные перемещения вести с особым вниманием и осторожностью, обеспечивающими защиту от механических повреждений.

При хранении упакованного изделия необходимо соблюдать условия:

- не хранить под открытым небом;
- хранить в сухом и незапыленном месте;
- не подвергать воздействию агрессивных сред и прямых солнечных лучей;
- оберегать от механических вибраций и тряски;
- хранить при температуре $-20^{\circ}\text{C} \sim +65^{\circ}\text{C}$, при влажности не более 90%.

9. Условия хранения изделия

Изделие без упаковки должно храниться в условиях по ГОСТ 15150-69, группа 1Л (Отапливаемые и вентилируемые помещения с кондиционированием воздуха) при температуре от $+5^{\circ}\text{C}$ до $+40^{\circ}\text{C}$ и относительной влажности воздуха не более 60% (при $+20^{\circ}\text{C}$). Помещение должно быть сухим, не содержать конденсата и пыли. Запыленность помещения в пределах санитарной нормы. В воздухе помещения для хранения изделия не должно присутствовать агрессивных примесей (паров кислот, щелочей). Требования по хранению относятся к складским помещениям поставщика и потребителя.

При длительном хранении изделие должно находиться в упакованном виде и содержаться в отапливаемых хранилищах при температуре окружающего воздуха от $+10^{\circ}\text{C}$ до $+25^{\circ}\text{C}$ и относительной влажности воздуха не более 60% (при $+20^{\circ}\text{C}$).

При постановке изделия на длительное хранение его необходимо упаковать в упаковочную тару предприятия-поставщика.

Ограничения и специальные процедуры при снятии изделия с хранения не предусмотрены. При снятии с хранения изделие следует извлечь из упаковки.

10. Условия транспортирования

Допускается транспортирование изделия в транспортной таре всеми видами транспорта (в том числе в отапливаемых герметизированных отсеках самолетов) без ограничения расстояний. При перевозке в железнодорожных вагонах вид отправки — мелкий малотоннажный. При транспортировании изделия должна быть предусмотрена защита от попадания пыли и атмосферных осадков.

Климатические условия транспортирования

Влияющая величина	Значение
Диапазон температур	От -50°C до $+40^{\circ}\text{C}$
Относительная влажность, не более	80% при 25°C
Атмосферное давление	От 70 до 106.7 кПа (537-800 мм рт. ст.)

11. Гарантийные обязательства

Гарантийный срок службы составляет 6 месяцев со дня приобретения. Гарантия сохраняется только при соблюдении условий эксплуатации и регламентного обслуживания.

1. Общие положения

1.1. В случае приобретения товара в виде комплектующих Продавец гарантирует работоспособность каждой из комплектующих в отдельности, но не несет ответственности за качество их совместной работы (неправильный подбор комплектующих). В случае возникновения вопросов Вы можете обратиться за технической консультацией к специалистам компании.

1.2. Продавец не предоставляет гарантии на совместимость приобретаемого товара и товара, имеющегося у Покупателя, либо приобретенного им у третьих лиц.

1.3. Характеристики изделия и комплектация могут изменяться производителем без предварительного уведомления в связи с постоянным техническим совершенствованием продукции.

2. Условия принятия товара на гарантийное обслуживание

2.1. Товар принимается на гарантийное обслуживание в той же комплектности, в которой он был приобретен.

3. Порядок осуществления гарантийного обслуживания

3.1. Гарантийное обслуживание осуществляется путем тестирования (проверки) заявленной неисправности товара.

3.2. При подтверждении неисправности проводится гарантийный ремонт.

4. Гарантия не распространяется на стекло, электролампы, стартеры и расходные материалы, а также на:

4.1. Товар с повреждениями, вызванными ненадлежащими условиями транспортировки и хранения, неправильным подключением, эксплуатацией в штатном режиме либо в условиях, не предусмотренных производителем (в т.ч. при температуре и влажности за пределами рекомендованного диапазона), имеющий повреждения вследствие действия сторонних обстоятельств (скачков напряжения электропитания, стихийных бедствий и т.д.), а также имеющий механические и тепловые повреждения.

4.2. Товар со следами воздействия и (или) попадания внутрь посторонних предметов, веществ (в том числе пыли), жидкостей, насекомых, а также имеющих посторонние надписи.

4.3. Товар со следами несанкционированного вмешательства и (или) ремонта (следы вскрытия, кустарная пайка, следы замены элементов и т.п.).

4.4. Товар, имеющий средства самодиагностики, свидетельствующие о ненадлежащих условиях эксплуатации.

4.5. Технически сложный Товар, в отношении которого монтажно-сборочные и пусконаладочные работы были выполнены не специалистами Продавца или рекомендованными им организациями, за исключением случаев прямо предусмотренных документацией на товар.

4.6. Товар, эксплуатация которого осуществлялась в условиях, когда электропитание не соответствовало требованиям производителя, а также при отсутствии устройств электрозащиты сети и оборудования.

4.7. Товар, который был перепродан первоначальным покупателем третьим лицам.

4.8. Товар, получивший дефекты, возникшие в результате использования некачественных или выработавших свой ресурс запасных частей, расходных материалов, принадлеж-

ностей, а также в случае использования не рекомендованных изготовителем запасных частей, расходных материалов, принадлежностей.

12. Наименование и местонахождение импортера: ООО "Станкопром", Российская Федерация, 394033, г. Воронеж, Ленинский проспект 160, офис 333.

13. Маркировка EAC



Изготовлен и принят в соответствии с обязательными требованиями действующей технической документации и признан годным для эксплуатации.

№ партии:

ОТК:



www.purelogic.ru

8 800 555-63-74 бесплатные звонки по РФ

Контакты

+7 (495) 505-63-74 Москва

+7 (473) 204-51-56 Воронеж

www.purelogic.ru

394033, Россия, г. Воронеж,
Ленинский пр-т, 160, офис 149

Пн-Чт: 8:00–17:00

Пт: 8:00–16:00

Перерыв: 12:30–13:30

info@purelogic.ru