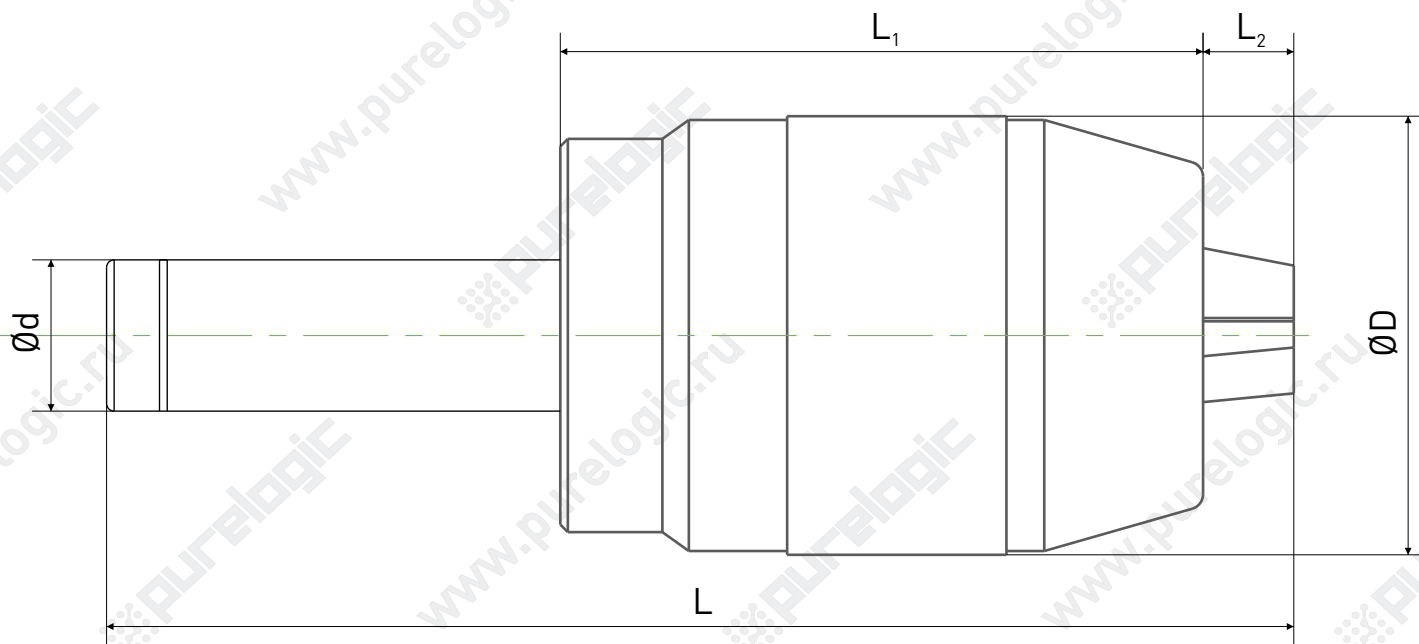


Сверлильный патрон с хвостовиком Вхх



Обозначение	$\varnothing d$	$\varnothing D$, мм	L, мм	L_1 , мм	L_2 , мм	Диаметр сверл, мм
PLC20-13	20	54	144	83,5	7,5	1-13
PLC20-16	20	58	145	85	11	1-16
PLC25-16	25	58	165	85	11	1-16
PLC32-16	32	58	165	85	11	1-16