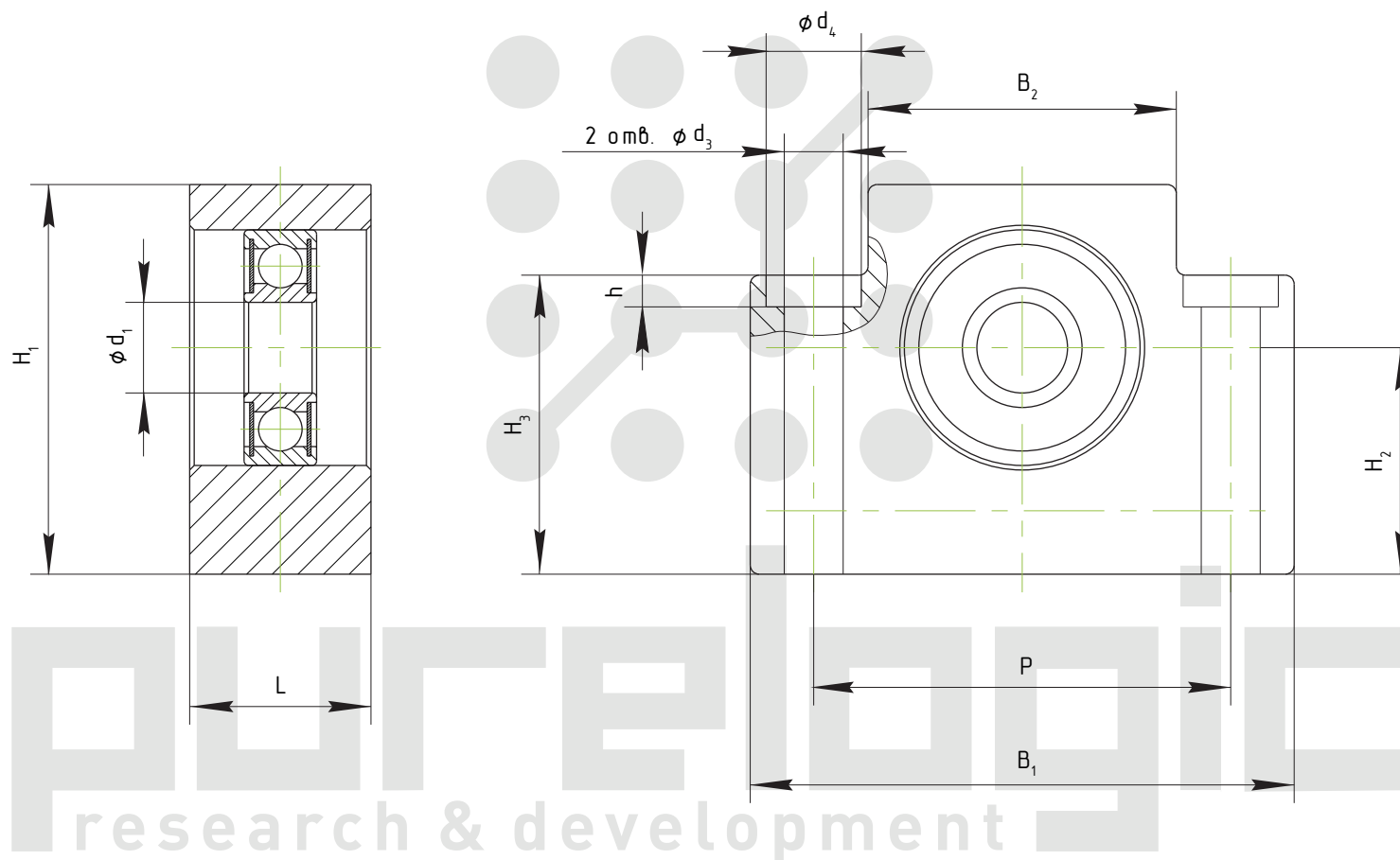
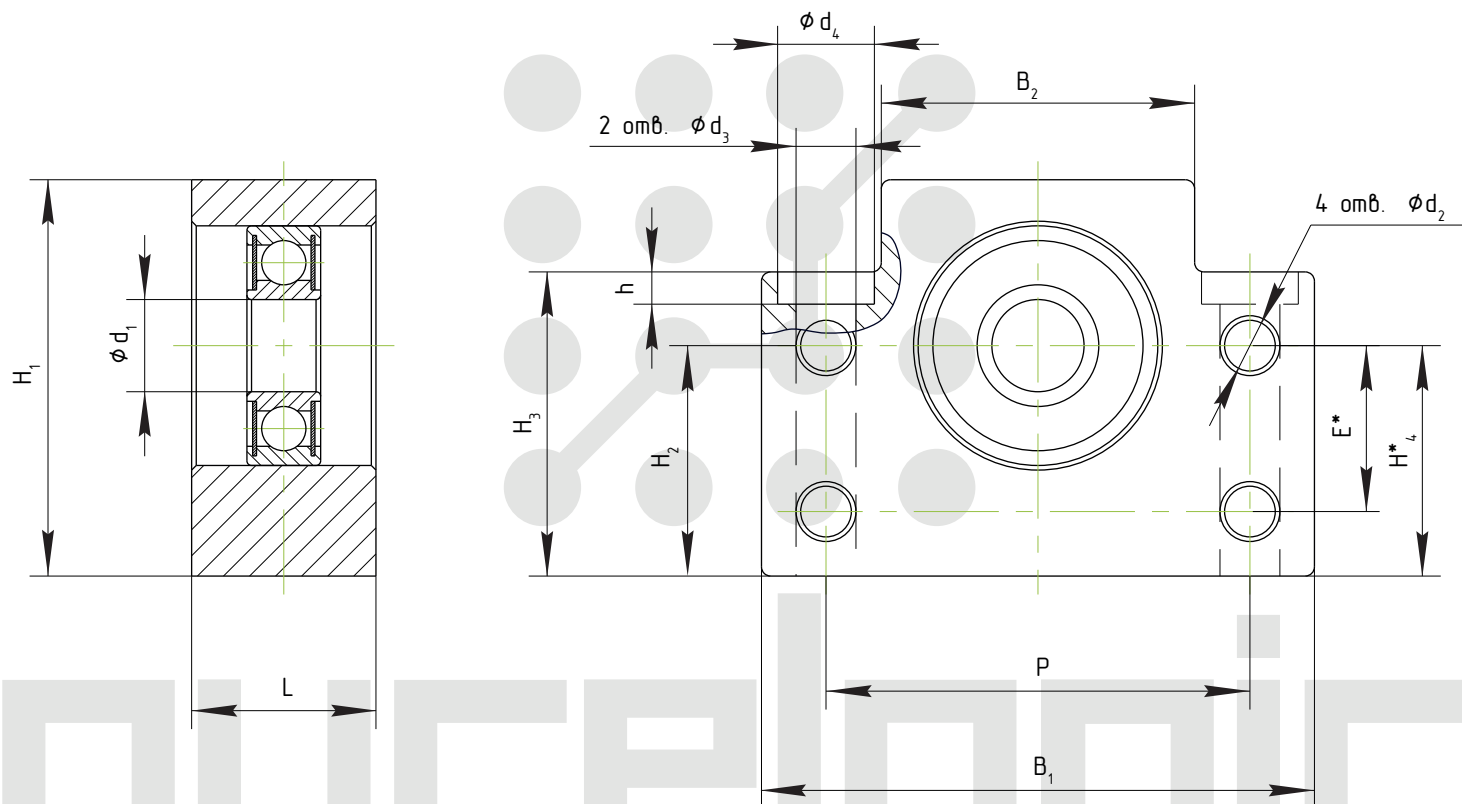


Подшипниковая опора BF6L



Модель	Размеры, мм												
	d_1	L	H_1	$H_2(\pm 0.02)$	H_3	B_1	B_2	P	d_3	d_4	h	Подшипник	m(кг)
BF-6	6	14	32	17	25.5	52	25	38	6.5	10.5	12.5	606ZZ	0.13

Подшипниковая опора серии BF



Модель	Размеры, мм															
	d_1	L	H_1	$H_2(\pm 0.02)$	H_3	H_4^*	B_1	B_2	E^*	P	d_2^*	d_3^*	d_4^*	h^*	Подшипник	$m(\text{кг})$
BF-10	8	20	39	22	32.5	22	60	34	15	46	5.5	6.6	10.8	5	608ZZ	0.29
BF-12	10	20	43	25	32.5	25	60	35	18	46	5.5	6.6	10.8	3.5	6000ZZ	0.3
BF-15	15	20	48	28	38	28	70	40	18	54	5.5	6.6	11	6.5	6002ZZ	0.38
BF-17	17	23	64	39	55	39	86	50	28	68	6.6	9	14	8	6003ZZ	0.75
BF-20	20	26	60	34	50	34	88	52	22	70	6.6	9	14	8	6004ZZ	0.76
BF-25	25	30	80	48	70	48	106	65	33	85	9	10.5	16.5	10	6205Z	1.42

* Размеры для справок (действительные размеры могут отличаться).