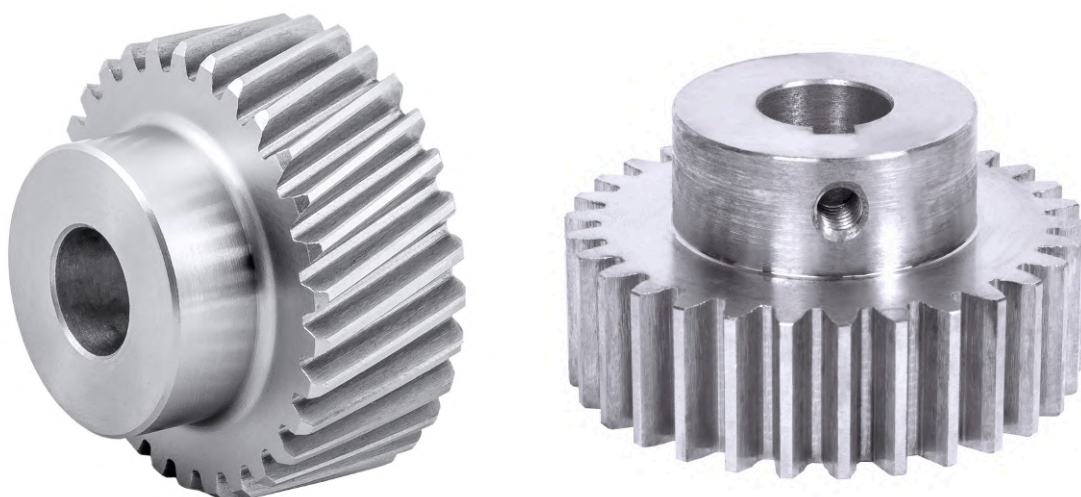


ПАСПОРТ ИЗДЕЛИЯ  
Шестерни для прямозубой и  
косозубой рейки серии MS и MH



## 1. Наименование и артикул изделий

Наименование	Артикул
Шестерня прямозубая MS1-15-D8-Q7	MS1-15-D8-Q7
Шестерня прямозубая MS1-15-D14-Q7	MS1-15-D14-Q7
Шестерня прямозубая MS1-30-D14-Q7	MS1-30-D14-Q7
Шестерня прямозубая MS1.5-20-D14-Q7	MS1.5-20-D14-Q7
Шестерня прямозубая MS1.5-30-D20-Q7	MS1.5-30-D20-Q7
Шестерня косозубая MH1-15-D14-Q7	MH1-15-D14-Q7
Шестерня косозубая MH1.5-30-D16-Q7	MH1.5-30-D16-Q7
Шестерня косозубая MH1.5-30-D20-Q7	MH1.5-30-D20-Q7
Шестерня косозубая MH2-28-D19-Q7	MH2-28-D19-Q7

**2. Комплект поставки:** стальная зубчатая шестерня.

## 3. Информация о назначении продукции

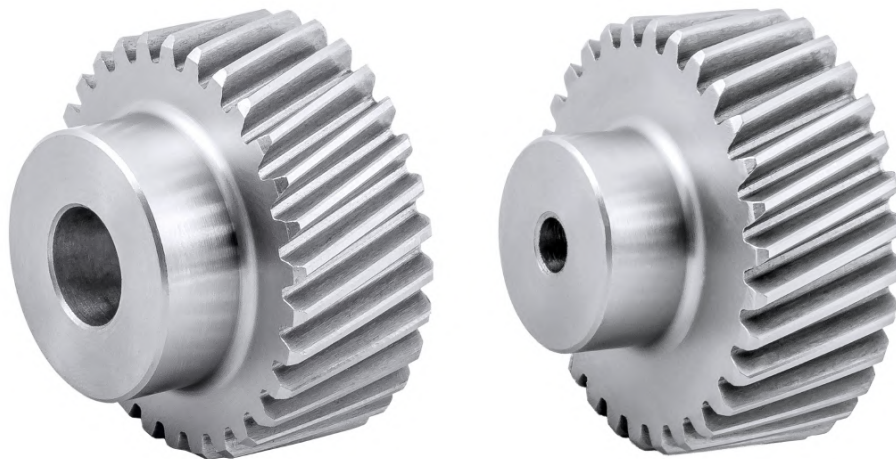
Зубчато-реечная передача — один из видов механических передач, преобразующий вращательное движение ведущей шестерни в поступательное. Зубчато-реечная передача получила широкое распространение в машиностроении благодаря надежности, простоте, высоким нагрузочным и динамическим характеристикам, удобству монтажа и обслуживания.

Прямозубые и косозубые закаленные стальные шестерни к зубчатым рейкам производятся из стали 45, твердость зубьев 40-50 HRC. Шестерни допускают установку на вал электродвигателя. Допускается наличие следов заводской обработки на шестернях, не влияющие на функциональность детали.

## 4. Характеристики и параметры продукции

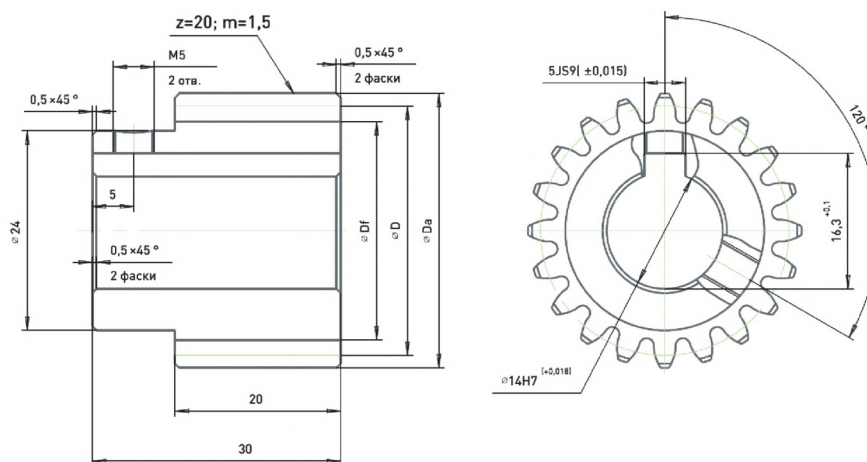


Прямозубые шестерни

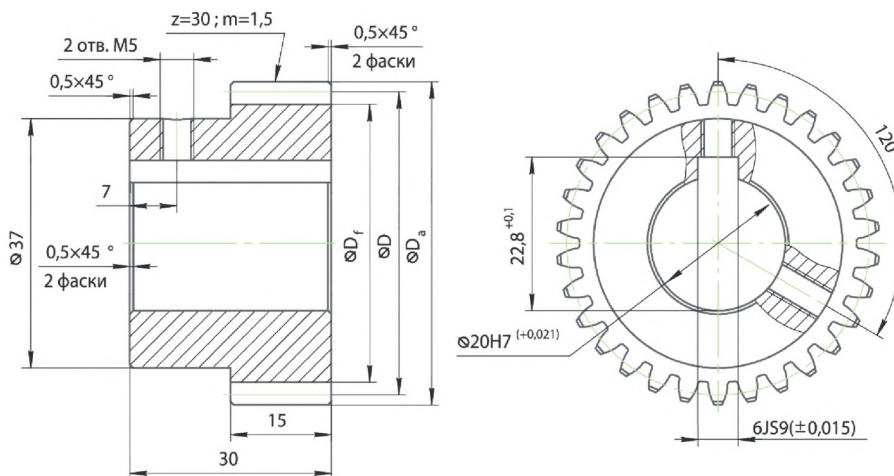


Косозубые шестерни

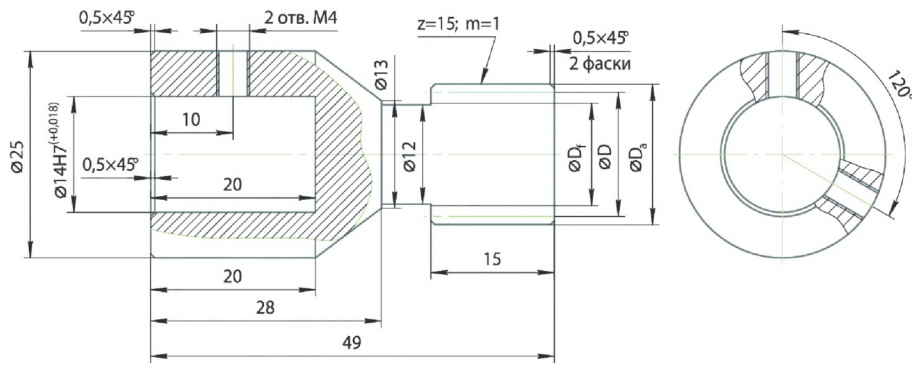
Рис. 1. Внешний вид изделия



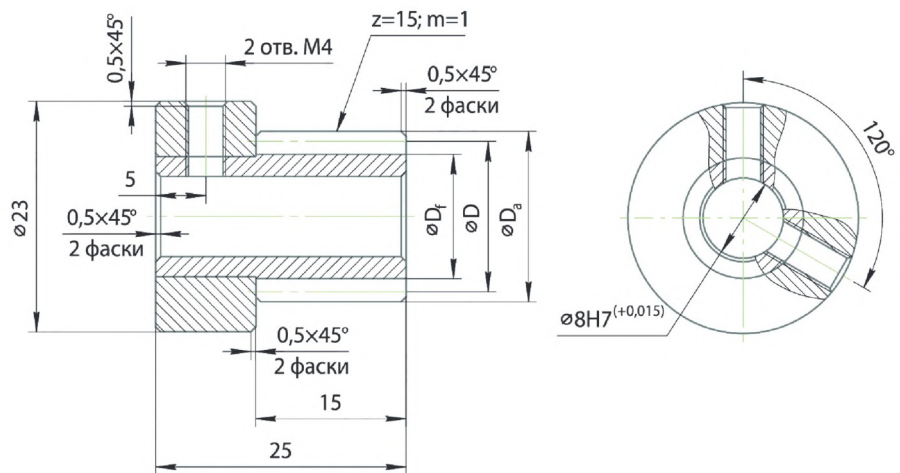
Шестерня прямозубая MS1.5-20-D14-Q7



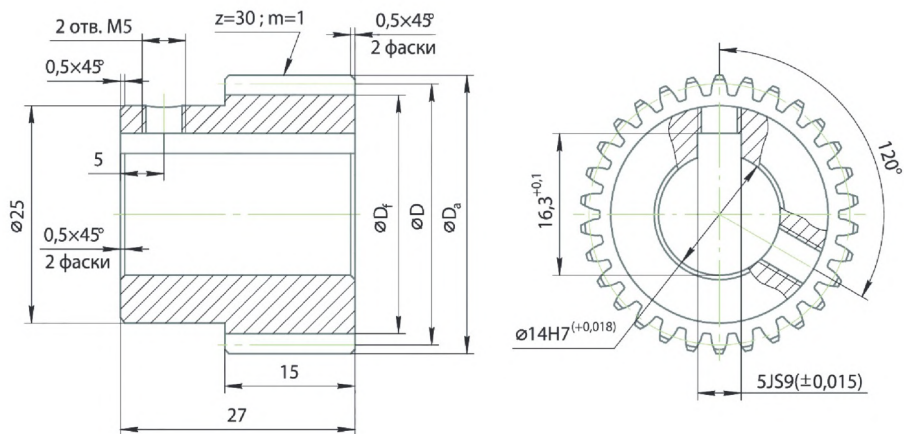
Шестерня прямозубая MS1.5-30-D20-Q7



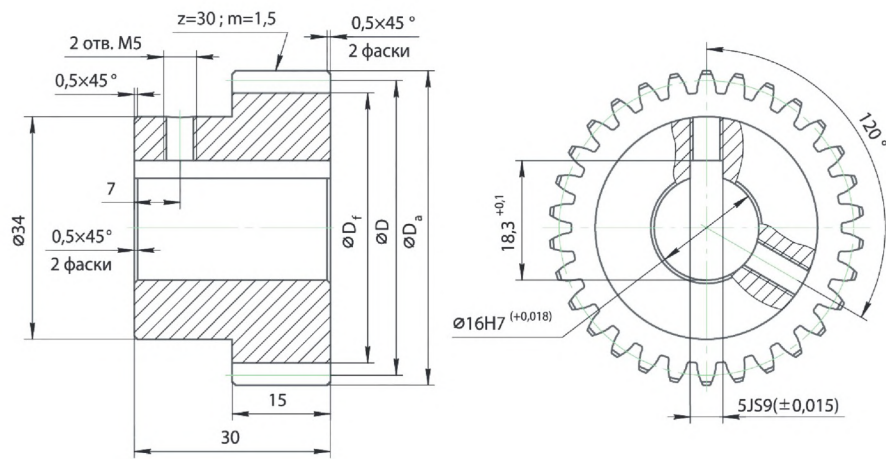
Шестерня прямозубая MS1-15-D14-Q7 и Шестерня косозубая MH1-15-D14-Q7



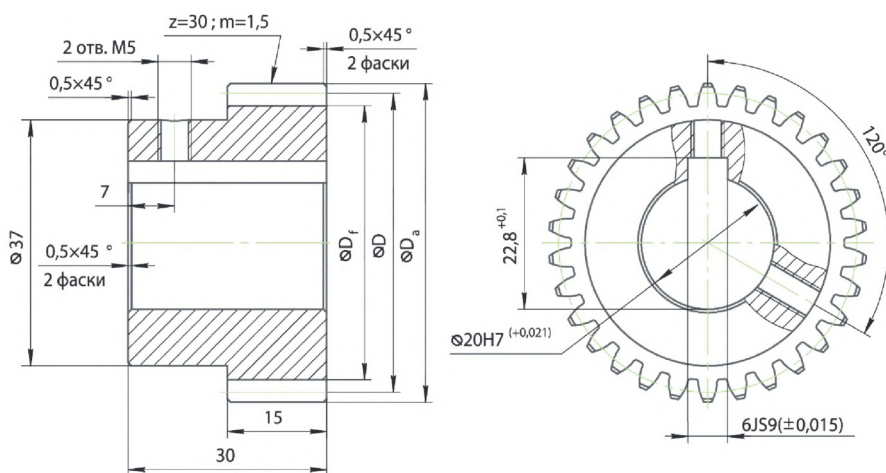
Шестерня прямозубая MS1-15-D8-Q7



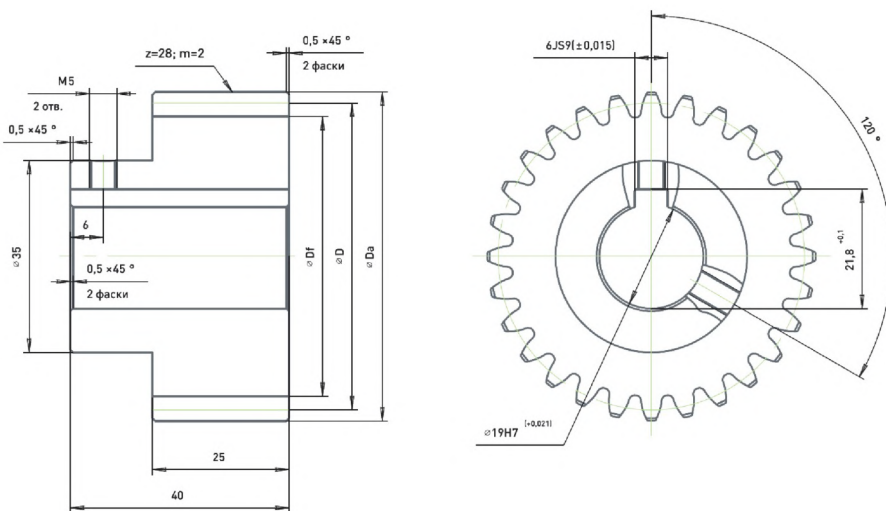
Шестерня прямозубая MS1-30-D14-Q7



Шестерня косозубая МН1.5-30-D16-Q7



Шестерня косозубая МН1.5-30-D20-Q7



Шестерня косозубая МН2-28-D19-Q7

Рис. 2. Габаритные и установочные размеры изделия

## Технические характеристики

Артикул	$\varnothing D_i$ , мм	$\varnothing D$ , мм	$\varnothing D_a$ , мм	Угол наклона зуба $\beta$ , °	Направление линии зуба	Масса, кг
MS1-15-D8-Q7	12.4	15	17	-	-	0.04
MS1-15-D14-Q7	12.4	15	17	-	-	0.01
MS1-30-D14-Q7	27.5	30	32	-	-	0.09
MS1.5-20-D14-Q7	26.25	30	33	-	-	0.1
MS1.5-30-D20-Q7	41.25	45	48	-	-	0.2
MH1-15-D14-Q7	13.42	15.91	17.92	19°31'42"	левое	0.01
MH1.5-30-D16-Q7	44	47.75	50.75	19°31'42"	левое	0.3
MH1.5-30-D20-Q7	44	47.75	50.75	19°31'42"	левое	0.3
MH2-28-D19-Q7	54.42	59.42	63.42	19°31'42"	левое	0.55

### 5. Устойчивость к воздействию внешних факторов

Окружающая среда	Избегать запыленности, масляного тумана и агрессивных газов
Рабочая температура	0°C ~+50°C
Температура хранения	-20°C ~ +65°C
Влажность	40% - 90%

### 6. Правила и условия безопасной эксплуатации

Перед подключением и эксплуатацией изделия ознакомьтесь с паспортом и соблюдайте требования безопасности.

Изделие может представлять опасность при его использовании не по назначению. Оператор несет ответственность за правильную установку, эксплуатацию и техническое обслуживание изделия.

### 7. Монтаж и эксплуатация

Работы по монтажу и подготовке оборудования должны выполняться только квалифицированными специалистами, прошедшими инструктаж по технике безопасности и изучившими настоящее руководство.

### 8. Приемка изделия

После извлечения изделия из упаковки необходимо:

- проверить соответствие данных паспортной таблички изделия паспорту и накладной;
- проверить оборудование на отсутствие повреждений во время транспортировки и погрузки/разгрузки.

В случае несоответствия технических характеристик или выявления дефектов составляется акт соответствия.

## 9. Маркировка и упаковка

Маркировка изделия содержит:

- товарный знак;
- наименование или условное обозначение (модель) изделия.

Маркировка потребительской тары изделия содержит:

- товарный знак предприятия-изготовителя;
- условное обозначение и серийный номер;
- год и месяц упаковывания.

К заказчику изделие доставляется в собранном виде. Товар упакован в пленку. Все разгрузочные и погрузочные перемещения вести с особым вниманием и осторожностью, обеспечивающими защиту от механических повреждений.

При хранении упакованного изделия необходимо соблюдать условия:

- не хранить под открытым небом;
- хранить в сухом и незапыленном месте;
- не подвергать воздействию агрессивных сред и прямых солнечных лучей;
- оберегать от механических вибраций и тряски;
- хранить при температуре  $-20^{\circ}\text{C} \sim +65^{\circ}\text{C}$ , при влажности не более 90%.

## 10. Условия хранения изделия

Изделие без упаковки должно храниться в условиях по ГОСТ 15150-69, группа 1Л (Отапливаемые и вентилируемые помещения с кондиционированием воздуха) при температуре от  $+5^{\circ}\text{C}$  до  $+40^{\circ}\text{C}$  и относительной влажности воздуха не более 60% (при  $+20^{\circ}\text{C}$ ).

Помещение должно быть сухим, не содержать конденсата и пыли. Запыленность помещения в пределах санитарной нормы. В воздухе помещения для хранения изделия не должно присутствовать агрессивных примесей (паров кислот, щелочей). Требования по хранению относятся к складским помещениям поставщика и потребителя.

При длительном хранении изделие должно находиться в упакованном виде и содержаться в отапливаемых хранилищах при температуре окружающего воздуха от  $+10^{\circ}\text{C}$  до  $+25^{\circ}\text{C}$  и относительной влажности воздуха не более 60% (при  $+20^{\circ}\text{C}$ ).

При постановке изделия на длительное хранение его необходимо упаковать в упаковочную тару предприятия-поставщика.

Ограничения и специальные процедуры при снятии изделия с хранения не предусмотрены. При снятии с хранения изделие следует извлечь из упаковки.

## 11. Условия транспортирования

Допускается транспортирование изделия в транспортной таре всеми видами транспорта (в том числе в отапливаемых герметизированных отсеках самолетов) без ограничения расстояний. При перевозке в железнодорожных вагонах вид отправки — мелкий малотоннажный. При транспортировании изделия должна быть предусмотрена защита от попадания пыли и атмосферных осадков.

## Климатические условия транспортирования

Влияющая величина	Значение
Диапазон температур	От -50°C до +40 °C
Относительная влажность, не более	80% при 25 °C
Атмосферное давление	От 70 до 106.7 кПа (537-800 мм рт. ст.)

## 12. Гарантийные обязательства

Гарантийный срок службы составляет 6 месяцев со дня приобретения. Гарантия сохраняется только при соблюдении условий эксплуатации и регламентного обслуживания.

### 1. Общие положения

1.1. В случае приобретения товара в виде комплектующих Продавец гарантирует работоспособность каждой из комплектующих в отдельности, но не несет ответственности за качество их совместной работы (неправильный подбор комплектующих). В случае возникновения вопросов Вы можете обратиться за технической консультацией к специалистам компании.

1.2. Продавец не предоставляет гарантии на совместимость приобретаемого товара и товара, имеющегося у Покупателя, либо приобретенного им у третьих лиц.

1.3. Характеристики изделия и комплектация могут изменяться производителем без предварительного уведомления в связи с постоянным техническим совершенствованием продукции.

### 2. Условия принятия товара на гарантийное обслуживание

2.1. Товар принимается на гарантийное обслуживание в той же комплектности, в которой он был приобретен.

### 3. Порядок осуществления гарантийного обслуживания

3.1. Гарантийное обслуживание осуществляется путем тестирования (проверки) заявленной неисправности товара.

3.2. При подтверждении неисправности проводится гарантийный ремонт.

4. Гарантия не распространяется на стекло, электролампы, стартеры и расходные материалы, а также на:

4.1. Товар с повреждениями, вызванными ненадлежащими условиями транспортировки и хранения, неправильным подключением, эксплуатацией в нештатном режиме либо в условиях, не предусмотренных производителем (в т.ч. при температуре и влажности за пределами рекомендованного диапазона), имеющий повреждения вследствие действия сторонних обстоятельств (скачков напряжения электропитания, стихийных бедствий и т.д.), а также имеющий механические и тепловые повреждения.

4.2. Товар со следами воздействия и (или) попадания внутрь посторонних предметов, веществ (в том числе пыли), жидкостей, насекомых, а также имеющих посторонние надписи.

4.3. Товар со следами несанкционированного вмешательства и (или) ремонта (следы вскрытия, кустарная пайка, следы замены элементов и т.п.).

4.4. Товар, имеющий средства самодиагностики, свидетельствующие о ненадлежащих условиях эксплуатации.

4.5. Технически сложный Товар, в отношении которого монтажно-сборочные и пусконаладочные работы были выполнены не специалистами Продавца или рекомендованными им организациями, за исключением случаев, прямо предусмотренных документацией на товар.



4.6. Товар, эксплуатация которого осуществлялась в условиях, когда электропитание не соответствовало требованиям производителя, а также при отсутствии устройств электрозащиты сети и оборудования.

4.7. Товар, который был перепродан первоначальным покупателем третьим лицам.

4.8. Товар, получивший дефекты, возникшие в результате использования некачественных или выработавших свой ресурс запасных частей, расходных материалов, принадлежностей, а также в случае использования не рекомендованных изготовителем запасных частей, расходных материалов, принадлежностей.

**13. Наименование и местонахождение импортера:** ООО "Станкопром", Российская Федерация, 394033, г. Воронеж, Ленинский проспект 160, офис 333.

#### 14. Маркировка ЕАС



Изготовлен и принят в соответствии с обязательными требованиями действующей технической документации и признан годным для эксплуатации.

№ партии:

ОТК:



[www.purelogic.ru](http://www.purelogic.ru)

8 800 555-63-74 бесплатные звонки по РФ

## **Контакты**

+7 (495) 505-63-74 Москва

+7 (473) 204-51-56 Воронеж

[www.purelogic.ru](http://www.purelogic.ru)

394033, Россия, г. Воронеж,  
Ленинский пр-т, 160, офис 149

Пн-Чт: 8:00–17:00

Пт: 8:00–16:00

Перерыв: 12:30–13:30

[info@purelogic.ru](mailto:info@purelogic.ru)