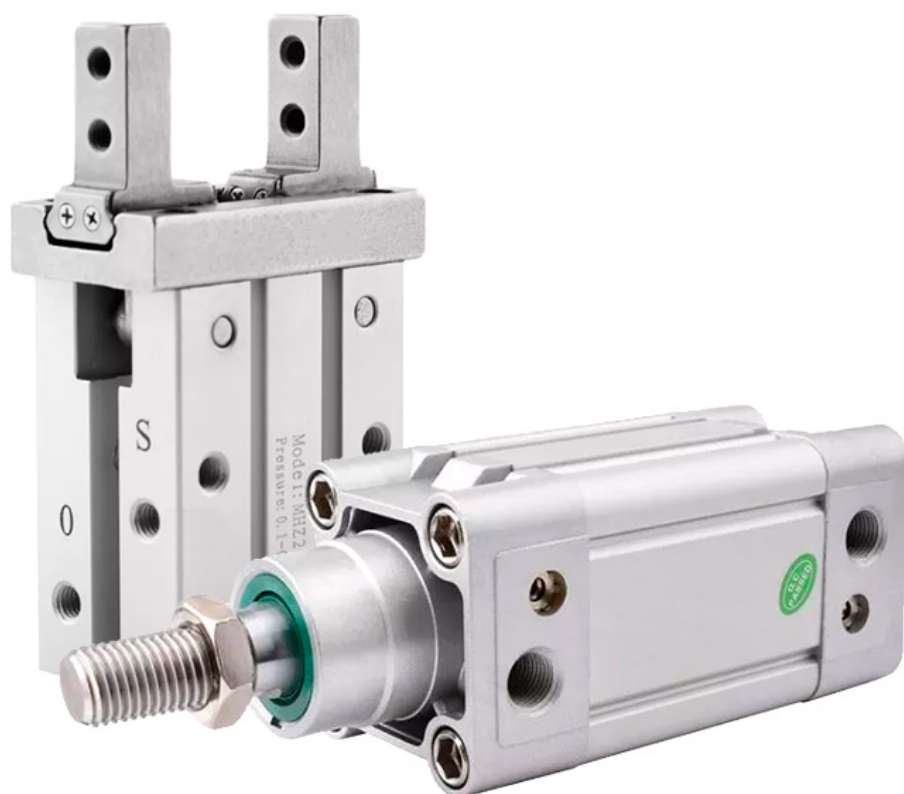


ПАСПОРТ

Пневмоцилиндры и пневмозахваты



1. Наименование и артикул изделий.

Наименование	Артикул
Пневмоцилиндр ADVU32*80-A-B	ADVU32*80-A-B
Пневмоцилиндр ACE25*50	ACE25*50
Пневмоцилиндр круглый CDJ2B10*30	CDJ2B10*30
Пневмоцилиндр компактный CDQ2B50*20-T	CDQ2B50*20-T
Пневмоцилиндр компактный CDQ2B32*40	CDQ2B32*40
Пневмоцилиндр компактный CDU20*25	CDU20*25
Пневмоцилиндр DNC63*125-PPV-A	DNC63*125-PPV-A
Пневмоцилиндр компактный MGPM25*50	MGPM25*50
Пневмоцилиндр компактный SDA20*15	SDA20*15
Пневмоцилиндр SSA50-10	SSA50-10
Пневмоцилиндр двухпоршневой TN25*40-S	TN25*40-S
Мини-цилиндр MIC20*100	MIC20*100
Мини-цилиндр MI25*100-CA	MI25*100-CA
Пневмозахват двухстороннего действия MHZ2-32D	MHZ2-32D
Пневмозахват двухстороннего действия MHZ2-16D	MHZ2-16D

2. Комплект поставки (вариативно): пневмоцилиндр; мини-цилиндр; пневмозахват.

3. Информация о назначении продукции.

Пневмоцилиндры, мини-цилиндры и пневмозахваты относятся к пневматическим компонентам, используемым в промышленности и автоматизации процессов.

1. Пневмоцилиндр – это устройство, которое использует сжатый воздух или газ для создания линейного движения. Он состоит из цилиндрической трубки (цилиндра), внутри которой перемещается поршень. При подаче сжатого воздуха в одну из полостей цилиндра поршень перемещается, создавая механическую силу или движение. Пневмоцилиндры широко применяются в промышленных системах для перемещения и управления различными механизмами.

2) Мини-цилиндры – это компактные версии пневмоцилиндров. Они обычно имеют меньший диаметр и более короткое перемещение поршня. Мини-цилиндры используются в приложениях, где пространство ограничено или требуется более легкий и компактный компонент.

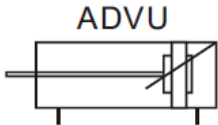
3) Пневмозахваты – это устройства, которые используются для захвата и удержания предметов с помощью сжатого воздуха. Пневмозахваты серии MHZ2 состоят из двух параллельных пластин, которые могут сжиматься или расходиться при подаче или снятии воздуха. Пневмозахваты могут быть присоединены к пневмоцилиндрам или другим пневматическим устройствам и используются в автоматических системах сборки, упаковки или перемещения предметов.

Все эти компоненты позволяют осуществлять автоматизацию процессов, обеспечивая линейное движение, управление и захват объектов с помощью сжатого воздуха или газа. Они широко применяются в промышленности, робототехнике, автоматизированных системах и других отраслях, где требуется пневматическое управление и механизация.

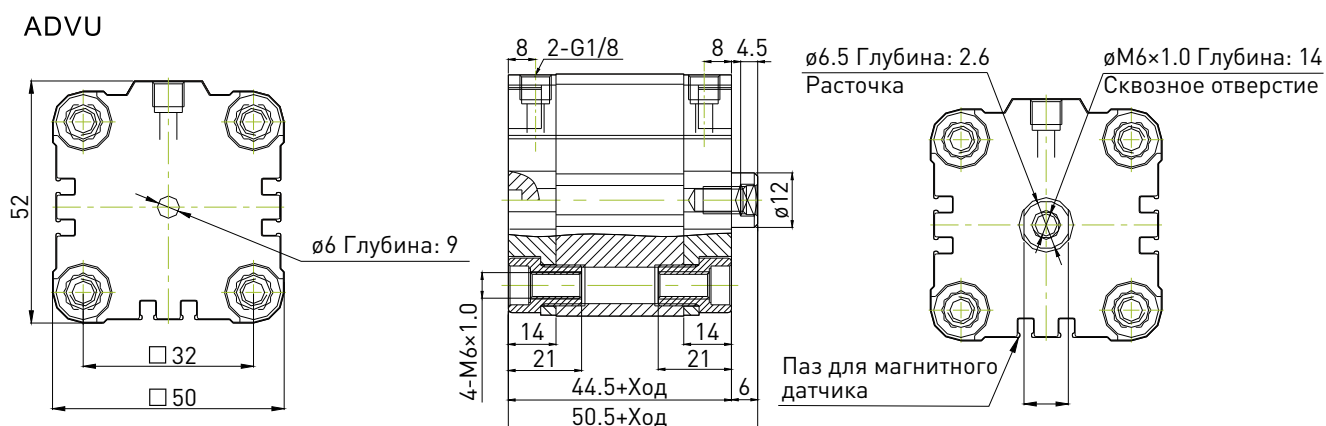
4. Характеристики и параметры продукции.

4.1. Пневмоцилиндр ADVU32*80-A-B.

Поршневые штоки пневмоцилиндров серии ADVU изготовлены из хромированной углеродистой стали. Структура компактна, что позволяет эффективно экономить место при установке. Для достижения высокой скорости движения используются качественные несмазываемые уплотнения.

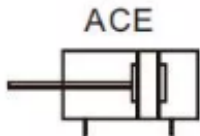
Параметр	Значение
Принципиальная схема	
Рабочий ход, мм	80
Размер цилиндра, мм	32
Тип действия	Двустороннее
Демпфирование	Нерегулируемое, резина
Присоединение	G1/8
Скорость перемещения поршня, мм/с	30...500
Определение позиции	Магнит на поршне
Рабочая среда	Очищенный воздух (степень фильтрации не менее 40 мкм)
Рабочее давление, МПа	0.1...1.0
Гарантированное давление, МПа	1.5
Рабочая температура, °С	-5...+70
Точность хода, мм	$>150^{+1.4}_0$

Габаритные и присоединительные размеры ADVU32*80-A-B

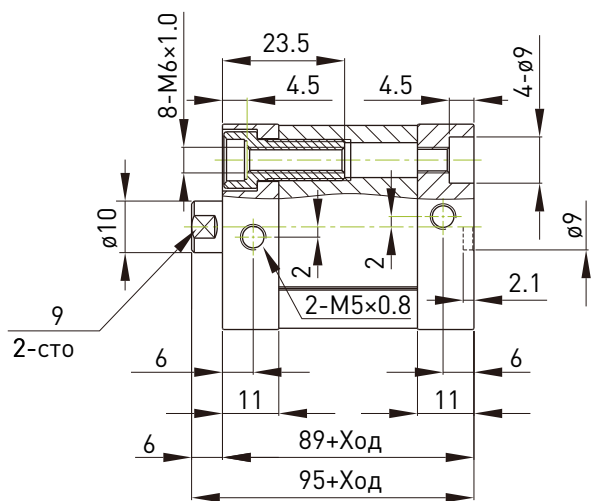


4.2. Пневмоцилиндр ACE25*50.

Пневмоцилиндр серии ACE соответствует стандарту ISO 21287 и экономит 50% пространства при установке по сравнению со стандартными цилиндрами ISO 15552. Внутренняя поверхность корпуса обрабатывается прокаткой с последующей обработкой твердым анодированием, формируя отличную стойкость к истиранию и долговечность.

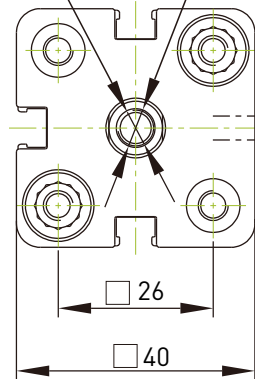
Параметр	Значение
Принципиальная схема	
Рабочий ход, мм	50
Размер цилиндра, мм	25
Тип действия	Двустороннее
Демпфирование	Нерегулируемое, резина
Присоединение	M5x0.8
Скорость перемещения поршня, мм/с	30...500
Определение позиции	Нет
Рабочая среда	Очищенный воздух (степень фильтрации не менее 40 мкм)
Рабочее давление, МПа	0.1...1.0
Гарантированное давление, МПа	1.5
Рабочая температура, °C	-20...+70
Точность хода, мм	$\leq 100^{+1.0}_0$

Габаритные и присоединительные размеры ACE25*50



$\varnothing M6 \times 1.0$ Глубина: 14
Сквозное отверстие

$\varnothing 6.5$ Глубина: 2.5
Расточка

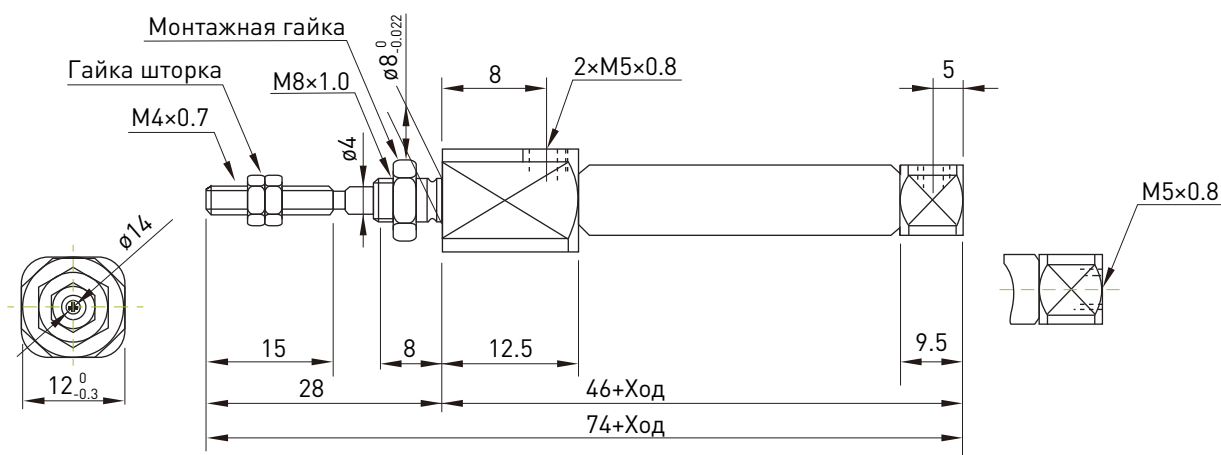


4.3. Пневмоцилиндр круглый CDJ2B10*30.

Пневмоцилиндры серии CDJ2B двойного действия, с односторонним штоком, гладкого типа оснащены магнитом на поршне для возможности автоматического переключения. Гладкий тип идеально подходит для применения на низких скоростях и при низком давлении.


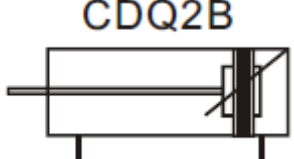
Параметр	Значение
Рабочий ход, мм	30
Размер цилиндра, мм	10
Тип действия	Двустороннее
Демпфирование	Нерегулируемое, резина
Присоединение	M5x0.8
Скорость перемещения поршня, мм/с	50...750
Определение позиции	Магнит на поршне
Рабочая среда	Очищенный воздух (степень фильтрации не менее 40 мкм)
Рабочее давление, МПа	0.06...0.70
Гарантированное давление, МПа	1.05
Рабочая температура, °C	-10...+70
Точность хода, мм	±1.0
Положение при сборке	Вертикально

Габаритные и присоединительные размеры CDJ2B10*30

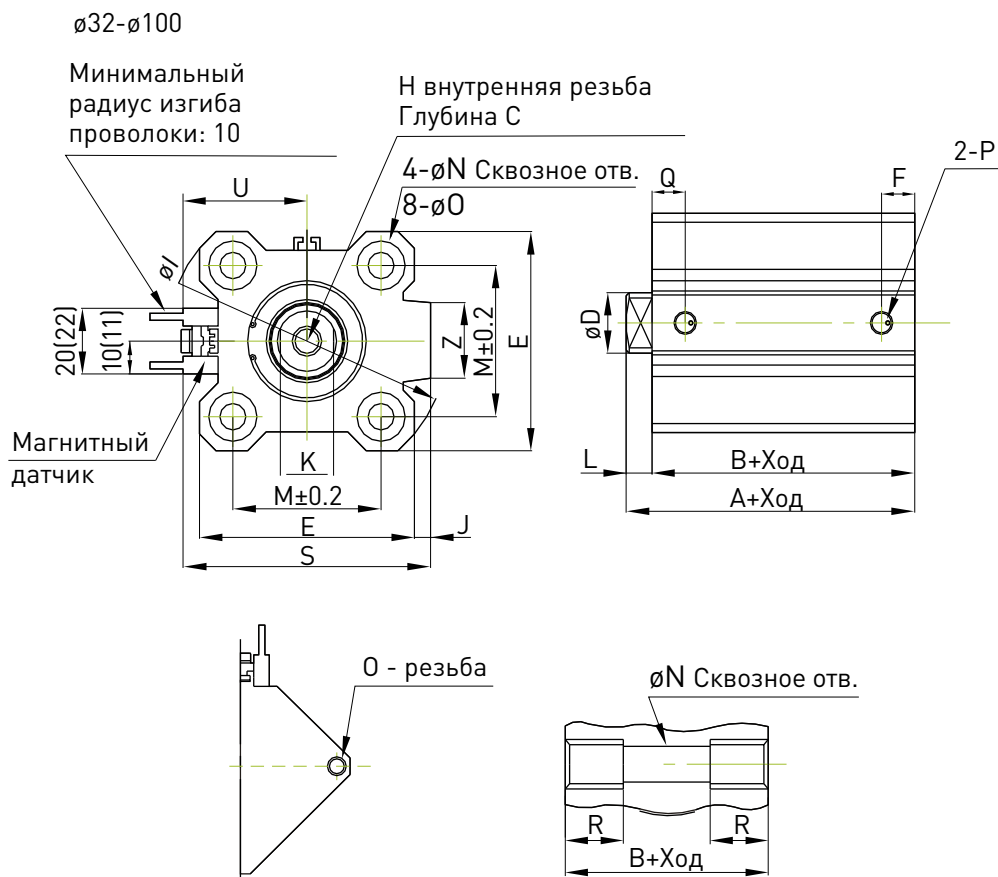


4.4. Пневмоцилиндры компактные серии CDQ2.

Стандартная версия компактного цилиндра CDQ2 большого диаметра выполняется с возможностью работы в двух режимах: с двусторонним действием и с односторонним действием с пружинным возвратом. Положение поршня определяется по установленному на поршне магниту.

Параметр	CDQ2B50*20-T	CDQ2B32*40
Принципиальная схема	 <p>CDQ2B-T</p>	 <p>CDQ2B</p>
Рабочий ход, мм	20	40
Размер цилиндра, мм	50	32
Тип действия	Одностороннее, с пружинным возвратом	Двустороннее
Демпфирование	Отсутствует	
Присоединение	G1/4	G1/8
Скорость перемещения поршня, мм/с	30...500	50...500
Определение позиции	Магнит на поршне	
Рабочая среда	Очищенный воздух (степень фильтрации не менее 40 мкм)	
Рабочее давление, МПа	0.1...1.0	
Гарантированное давление, МПа	1.5	
Рабочая температура, °C	5...60	
Точность хода, мм	±1.0	
Тип крепления	Со сквозным отверстием	

Габаритные и присоединительные размеры CDQ2

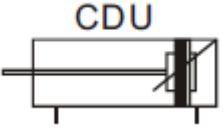


Размер цилиндра, мм	A	B	$\varnothing D$	E	F	H	C	$\varnothing I$	J	K	L
32	40	33	16	45	7.5	M8x1.25	13	60	4.5	14	7
50	48.5	40.5	20	64	10.5	M10x1.5	15	86	7	17	8

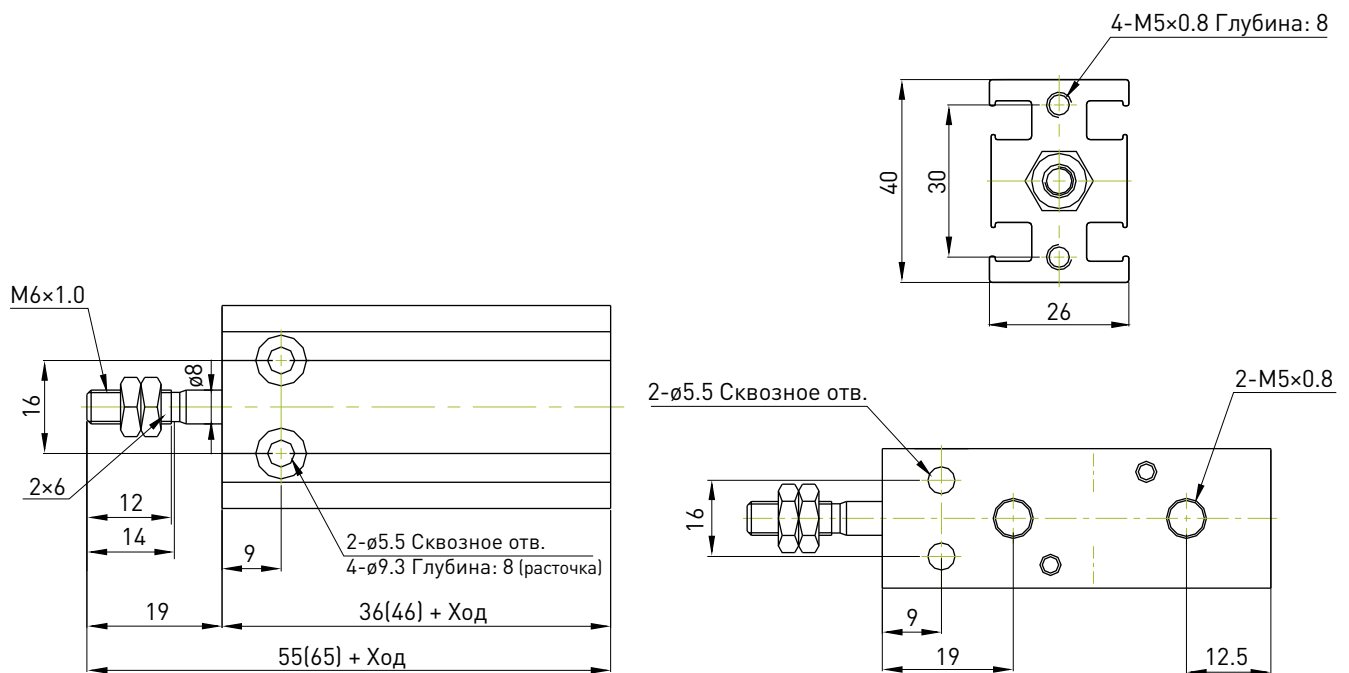
Размер цилиндра, мм	M	$\varnothing N$	$\varnothing O$	P	Q	S	U	Z	O	R
32	34	5.5	9 Глубина:7	1/8	10.5	58.5	31.5	18	M6x1.0	10
50	50	6.6	11 Глубина:8	1/4	10.5	80	41	22	M8x1.25	14

4.5. Пневмоцилиндр компактный CDU20*25.

Одноштоковый цилиндр двойного действия серии CDU со свободным креплением экономит пространство и обеспечивает прямой и точный монтаж. Опции включают в себя возможность автоматического переключения, выбор свободного крепления, углубленные монтажные пазы для переключателей и стандартные резиновые бамперы.

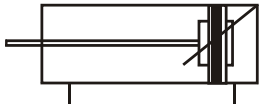
Параметр	Значение
Принципиальная схема	
Рабочий ход, мм	25
Размер цилиндра, мм	20
Тип действия	Двустороннее
Демпфирование	Нерегулируемое, резина
Присоединение	M5x0.8
Определение позиции	Магнит на поршне
Рабочая среда	Очищенный воздух (степень фильтрации не менее 40 мкм)
Рабочее давление, МПа	0.05...0.70
Рабочая температура, °C	5...60
Точность удержания от вращения	±0.05°
Точность хода, мм	+0.1 0

Габаритные и присоединительные размеры CDU20*25

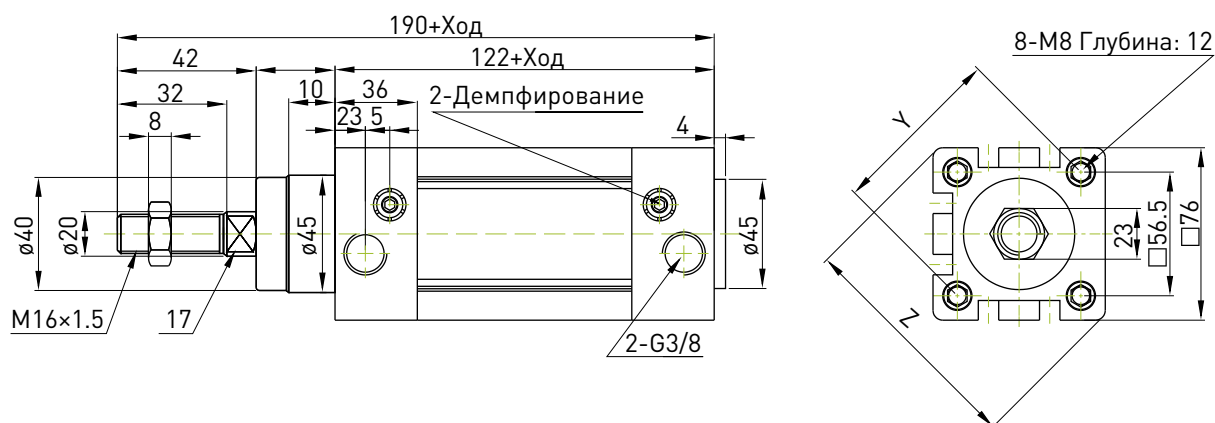


4.6. Пневмоцилиндр компактный DNC63*125-PPV-A.

Стандартный пневмоцилиндр двустороннего действия. Соответствует стандарту ISO 6431. Уплотнение поршня состоит из двух Y-образных односторонних уплотнителей, которые обладают функцией компенсации, длительным сроком службы и низким давлением при запуске. Регулировка буфера цилиндра плавная и устойчивая. Магнит на поршне позволяет определять положение поршня.

Параметр	Значение
Принципиальная схема	DNC-A 
Рабочий ход, мм	125
Размер цилиндра, мм	63
Тип действия	Двустороннее
Демпфирование	Регулируемое, 32 мм
Присоединение	G3/8
Скорость перемещения поршня, мм/с	50...800
Определение позиции	Магнит на поршне
Рабочая среда	Очищенный воздух (степень фильтрации не менее 40 мкм)
Рабочее давление, МПа	0.1...1.0
Гарантированное давление, МПа	1.35
Рабочая температура, °С	-5...+70
Тип крепления	FA FB CA CB LB TC TC-M

Габаритные и присоединительные размеры DNC63*125-PPV-A



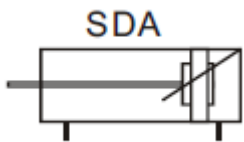

4.7. Пневмоцилиндр компактный MGPM25*50.

Пневмоцилиндр MGPM25*50 трехштоковый – это компактный корпусной привод, интегрированный с внутренними направляющими валами для изоляции несущей опоры от движения штока и уплотнений привода. Подшипник скольжения из сплава углеродистой стали обеспечивает боковую устойчивость, защищая его от ударов боковой нагрузки, подходит для применения при остановке.

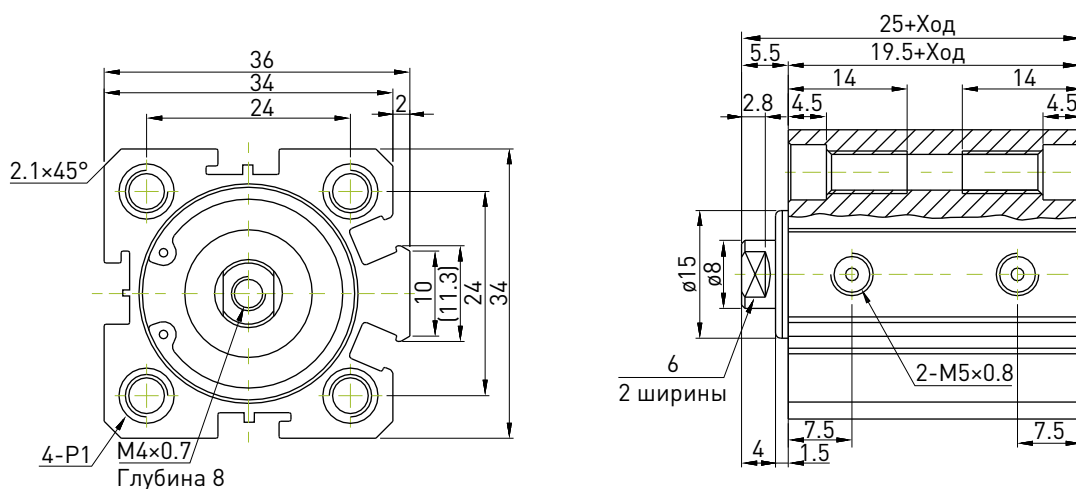
Параметр	Значение
Рабочий ход, мм	50
Размер цилиндра, мм	25
Тип действия	Двустороннее
Демпфирование	Нерегулируемое, резина
Присоединение	G1/8
Определение позиции	Нет
Рабочая среда	Очищенный воздух (степень фильтрации не менее 40 мкм)
Рабочее давление, МПа	0.12...1.0
Гарантированное давление, МПа	1.5
Рабочая температура, °С	5...60
Точность удержания от вращения	±0.07°

4.8. Пневмоцилиндры компактные SDA20*15/SSA50-10.

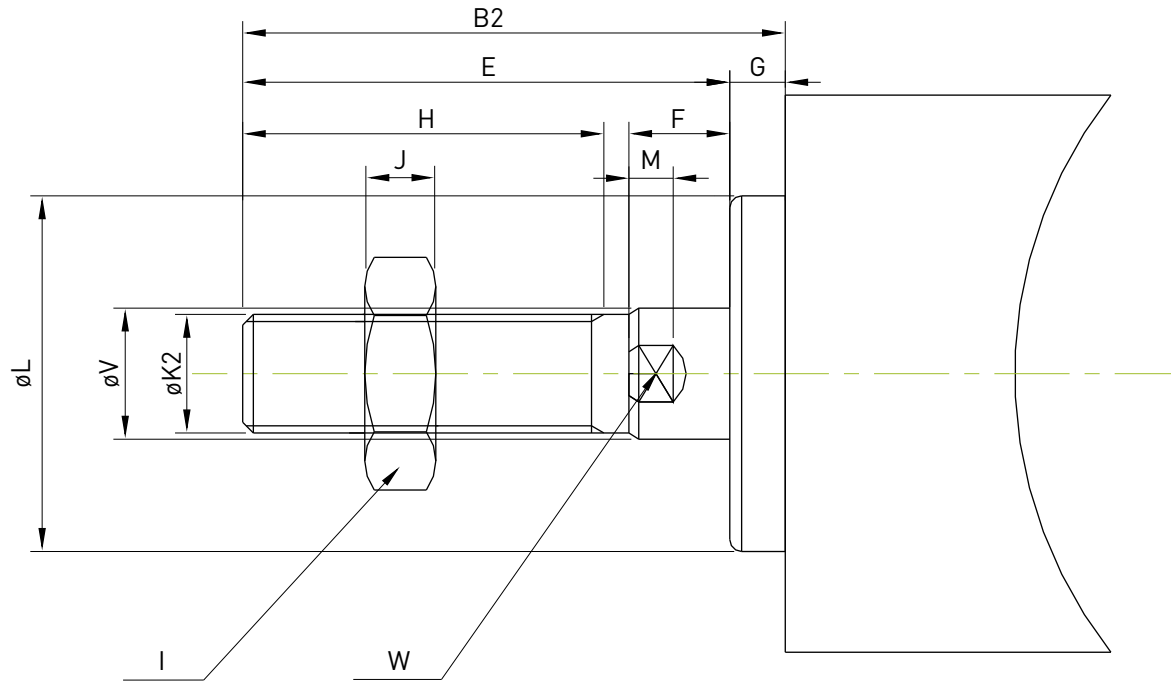
Внутренняя поверхность корпуса пневмоцилиндров серии SDA/SSA обрабатывается прокаткой с последующей обработкой твердым анодированием, формируя отличную стойкость к истиранию и долговечность. Уплотнение поршня имеет гетерогенную двухстороннюю структуру уплотнения. Оно имеет компактные размеры и функцию резервирования смазки. Вокруг корпуса цилиндра имеются пазы для магнитного переключателя.

Параметр	SDA20*15	SSA50-10
Принципиальная схема		
Рабочий ход, мм	15	10
Размер цилиндра, мм	20	50
Тип действия	Двустороннее	Одностороннее, с пружинным выдвиганием
Демпфирование	Нерегулируемое, резина	
Присоединение	M5x0.8	G1/4
Определение позиции	Нет	
Скорость перемещения поршня, мм/с	30...500	-
Рабочая среда	Очищенный воздух (степень фильтрации не менее 40 мкм)	
Рабочее давление, МПа	0.1...0.9	0.2...0.9
Гарантированное давление, МПа	1.5	
Рабочая температура, °С	-5...+70	

Габаритные и присоединительные размеры SDA20*15



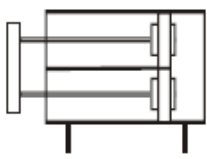
SDA/SSA



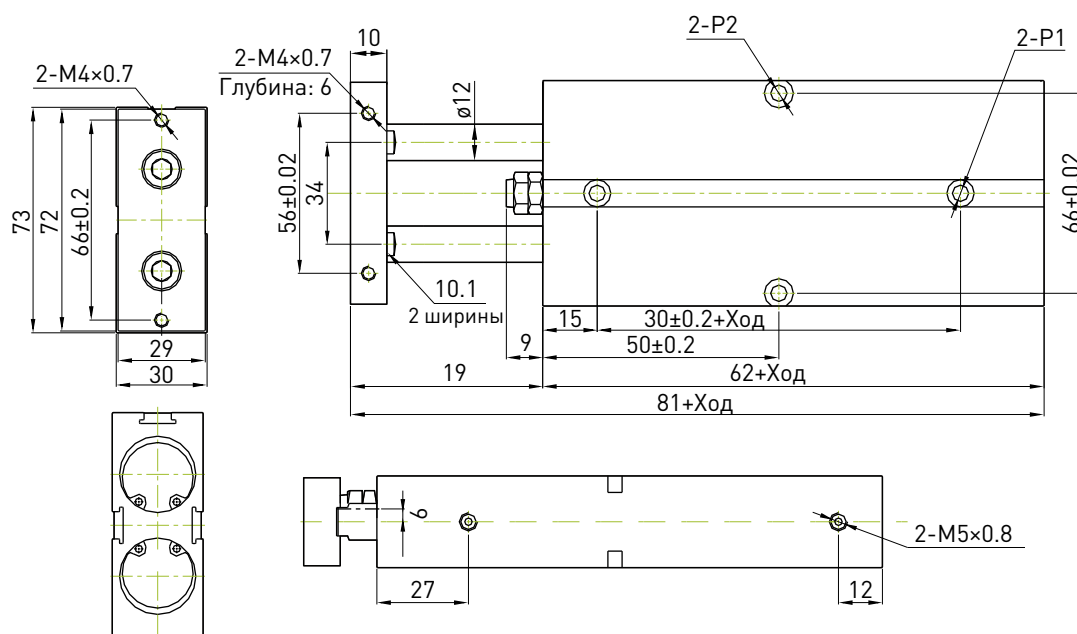
Размер цилиндра, мм	B2	E	F	G	H	I	J	K2	L	M	V	W
20	20.5	19	4	1.5	13	10	5	M6x1.0	15	2.8	8	6
50	37	33	5	4	25	27	11	M18x1.5	38	2.8	20	17

4.9. Пневмоцилиндр двухпоршневой TN25*40-S.

Пневмоцилиндр двухпоршневой TN25*40-S двустороннего действия, магнитный. Точность удержания от вращения пневмоцилиндра серии TN может достигать 0.03° в отфильтрованном до 40 мкм воздухе.

Параметр	Значение
Принципиальная схема	
Рабочий ход, мм	40
Размер цилиндра, мм	25
Тип действия	Двустороннее
Демпфирование	Нерегулируемое, резина
Присоединение	M5x0.8
Скорость перемещения поршня, мм/с	30...500
Определение позиции	Магнит на поршне
Рабочая среда	Очищенный воздух (степень фильтрации не менее 40 мкм)
Рабочее давление, МПа	0.1...0.9
Гарантированное давление, МПа	1.5
Рабочая температура, °C	-5...+70
Точность удержания от вращения	±0.03°

Габаритные и присоединительные размеры TN25*40-S

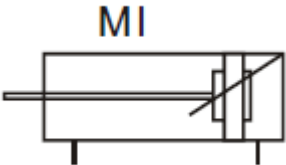


P1 (мм) – двусторон.: Ø7.5, глубина: 7.2, сквозное отверстие: Ø4.5

P2 (мм) – двусторон.: Ø8, глубина: 4.5, сквозное отверстие: Ø4.5

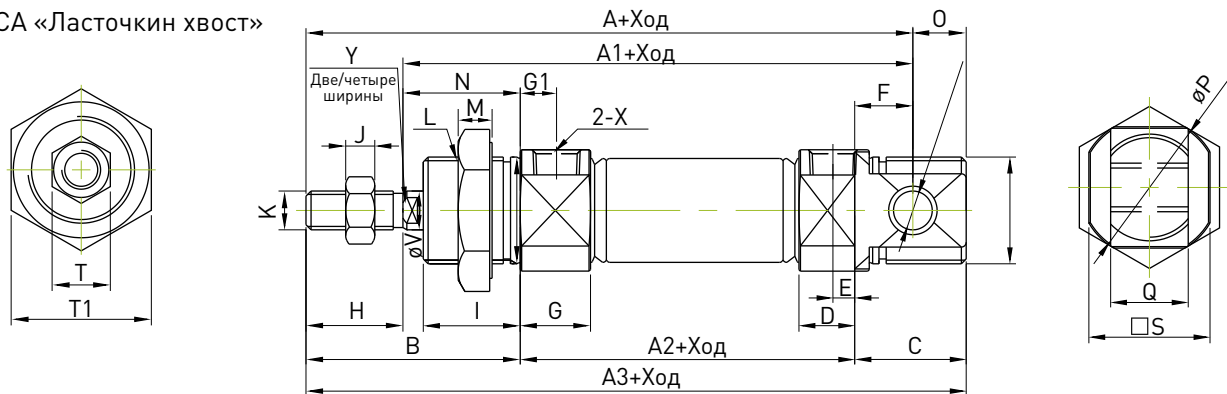
4.10. Мини-цилиндры серии MI.

Мини-цилиндр серии MI по стандарту ISO 6432 CETOP R52P имеет компактную структуру, малый объем и легкий вес. Точность направляющих штока поршня высокая и не требует дополнительной смазки. Поршневой шток из нержавеющей стали позволяет цилиндру адаптироваться к общей коррозионной рабочей среде. Есть несколько вариантов крепления цилиндров. Так, мини-цилиндры MI-xxx-CA имеют тип крепления «ласточкин хвост».

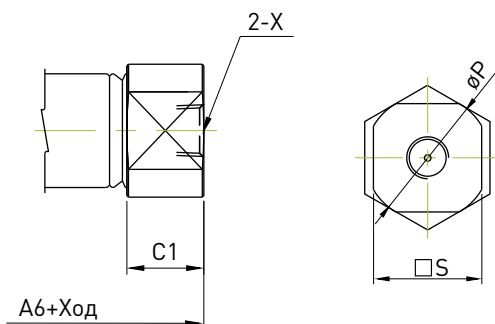
Параметр	MIС20*100	MI25*100-CA
Принципиальная схема		
Рабочий ход, мм	100	100
Диаметр поршня, мм	20	25
Тип действия	Двустороннее	
Демпфирование	Регулируемое	Нерегулируемое
Тип резьбы	G1/8	
Скорость перемещения, мм/с	50...750	
Определение позиции	Нет	
Рабочая среда	Очищенный воздух (степень фильтрации не менее 40 мкм)	
Рабочее давление, МПа	0.05...0.70	
Максимальное давление, МПа	1.5	
Рабочая температура, °С	-5...+70	

Габаритные и присоединительные размеры М1

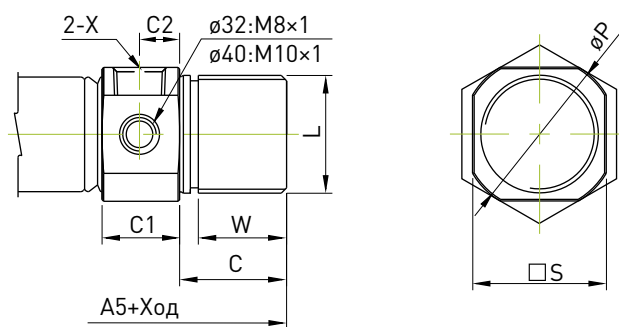
СА «Ласточкин хвост»



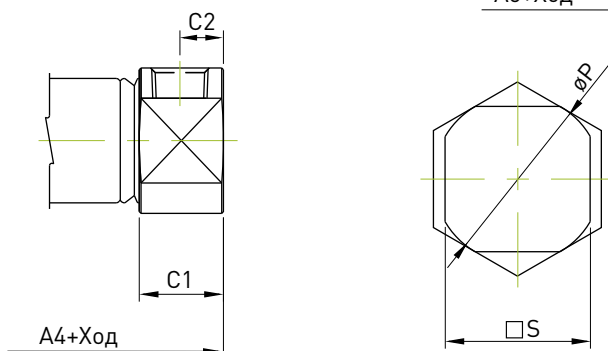
R



СМ Круглый хвостовик



У Плоский хвостовик



Размер цилиндра, мм	A	A1	A2	A3	A4	A5	A6	B	C	C1	C2	D	E	F	G	G1	H	I
20	115	95	62	126	106	126	106	44	20	14.5	7.5	14.5	7.5	12	14.5	7.5	20	20
25	126	104	65	137	115	137	114.5	50	22	15.5	8	16	8	12	16	8	22	22

Размер цилиндра, мм	J	K	L	M	N	O	P	P1	Q	R	S	T	T1	X	V	W	Y
20	6	M8x1.25	M22x1.5	7	24	11	29	8	16	22	25	12	29	G1/8	8	16.5	6
25	6	M10x1.25	M22x1.5	7	28	11	33.5	8	16	22	30	17	29	G1/8	10	18.5	8

4.11. Пневмозахваты МНЗ2.

Пневмозахваты с параллельным раскрытием серии МНЗ2 имеют встроенную линейную направляющую, обеспечивающую высокую жесткость. Для предотвращения проскальзывания направляющей используются два штифта.

Параметр	МНЗ2-16D	МНЗ2-32D
Количество пальцев	2	2
Диаметр поршня, мм	16	32
Тип действия	Двустороннее	Двустороннее
Противопылевое уплотнение	CR	CR
Тип резьбы	M5	M5
Максимальная частота работы, циклов/мин	180	60
Повторяемость	±0.01	±0.02
Рабочая среда	Очищенный воздух (степень фильтрации не менее 40 мкм)	
Рабочее давление, МПа	0.1...0.7	0.1...0.7
Рабочая температура, °C	-10...+60	-10...+60
Особенности	Параллельный	Параллельный

5. Правила и условия безопасной эксплуатации.

Перед подключением и эксплуатацией изделия ознакомьтесь с паспортом и соблюдайте требования безопасности.

Изделие может представлять опасность при его использовании не по назначению. Оператор несет ответственность за правильную установку, эксплуатацию и техническое обслуживание изделия.

При повреждении электропроводки изделия существует опасность поражения электрическим током. При замене поврежденной проводки оборудование должно быть полностью отключено от электрической сети. Перед уборкой, техническим обслуживанием и ремонтом должны быть приняты меры для предотвращения случайного включения изделия.

6. Приемка изделия.

После извлечения изделия из упаковки необходимо:

- проверить соответствие данных паспортной таблички изделия паспорту и накладной;
- проверить оборудование на отсутствие повреждений во время транспортировки и погрузки/разгрузки.

В случае несоответствия технических характеристик или выявления дефектов составляется акт соответствия.

7. Монтаж и эксплуатация.

Работы по монтажу и подготовке оборудования должны выполняться только квалифицированными специалистами, прошедшими инструктаж по технике безопасности и изучившими настоящее руководство, Правила устройства электроустановок, Правила

технической эксплуатации электроустановок, типовые инструкции по охране труда при эксплуатации электроустановок.

По окончании монтажа необходимо проверить:

- правильность подключения выводов оборудования к электросети;
- исправность и надежность крепежных и контактных соединений;
- надежность заземления;
- соответствие напряжения и частоты сети указанным на маркировке изделия.

8. Маркировка и упаковка.

8.1. Маркировка изделия.

Маркировка изделия содержит:

- товарный знак;
- наименование или условное обозначение (модель) изделия;
- серийный номер изделия;
- дату изготовления.

Маркировка потребительской тары изделия содержит:

- товарный знак предприятия-изготовителя;
- условное обозначение и серийный номер;
- год и месяц упаковывания.

8.2. Упаковка.

К заказчику изделие доставляется в собранном виде. Оборудование упаковано в картонный коробок. Все разгрузочные и погрузочные перемещения вести с особым вниманием и осторожностью, обеспечивающими защиту от механических повреждений.

При хранении упакованного оборудования необходимо соблюдать следующие условия:

- не хранить под открытым небом;
- хранить в сухом и незапыленном месте;
- не подвергать воздействию агрессивных сред и прямых солнечных лучей;
- оберегать от механических вибраций и тряски;
- хранить при температуре от +5°C до +40°C, при влажности не более 60% (при +25°C).

9. Условия хранения изделия.

Изделие должно храниться в условиях по ГОСТ 15150-69, группа У4, УХЛ4 (для хранения в помещениях (объемах) с искусственно регулируемыми климатическими условиями, например в закрытых отапливаемых или охлаждаемых и вентилируемых производственных и других, в том числе хорошо вентилируемых подземных помещениях).

Для хранения в помещениях с кондиционированным или частично кондиционированным воздухом) при температуре от +5°C до +40°C и относительной влажности воздуха не более 60% (при +25°C).

Помещение должно быть сухим, не содержать конденсата и пыли. Запыленность помещения в пределах санитарной нормы. В воздухе помещения для хранения изделия не должно присутствовать агрессивных примесей (паров кислот, щелочей). Требования по хранению относятся к складским помещениям поставщика и потребителя.

10. Условия транспортирования.

Допускается транспортирование изделия в транспортной таре всеми видами транспорта (в том числе в отапливаемых герметизированных отсеках самолетов) без ограничения расстояний.

При перевозке в железнодорожных вагонах вид отправки — мелкий малотоннажный. При транспортировании изделия должна быть предусмотрена защита от попадания пыли и атмосферных осадков.

Климатические условия транспортирования.

Влияющая величина	Значение
Диапазон температур	-40°C до +60°C
Относительная влажность, не более	60% при 25°C
Атмосферное давление	От 70 до 106.7 кПа (537-800 мм рт.ст.)

11. Гарантийные обязательства.

Гарантийный срок службы составляет 6 месяцев со дня приобретения. Гарантия сохраняется только при соблюдении условий эксплуатации и регламентного обслуживания.

1. Общие положения

1.1. Продавец не предоставляет гарантии на совместимость приобретаемого товара и товара, имеющегося у Покупателя, либо приобретенного им у третьих лиц.

1.2. Характеристики изделия и комплектация могут изменяться производителем без предварительного уведомления в связи с постоянным техническим совершенствованием продукции.

2. Условия принятия товара на гарантийное обслуживание

2.1. Товар принимается на гарантийное обслуживание в той же комплектности, в которой он был приобретен.

3. Порядок осуществления гарантийного обслуживания

3.1. Гарантийное обслуживание осуществляется путем тестирования (проверки) заявленной неисправности товара.

3.2. При подтверждении неисправности проводится гарантийный ремонт.

4. Гарантия не распространяется на стекло, электролампы, стартеры и расходные материалы, а также на:

4.1. Товар с повреждениями, вызванными ненадлежащими условиями транспортировки и хранения, неправильным подключением, эксплуатацией в штатном режиме либо в условиях, не предусмотренных производителем (в т.ч. при температуре и влажности за пределами рекомендованного диапазона), имеющий повреждения вследствие действия сторонних обстоятельств (скачков напряжения электропитания, стихийных бедствий и т.д.), а также имеющий механические и тепловые повреждения.

4.2. Товар со следами воздействия и (или) попадания внутрь посторонних предметов, веществ (в том числе пыли), жидкостей, насекомых, а также имеющих посторонние надписи.

4.3. Товар со следами несанкционированного вмешательства и (или) ремонта (следы вскрытия, кустарная пайка, следы замены элементов и т.п.).

4.4. Товар, имеющий средства самодиагностики, свидетельствующие о ненадлежащих условиях эксплуатации.

4.5. Технически сложный Товар, в отношении которого монтажно-сборочные и пуско-наладочные работы были выполнены не специалистами Продавца или рекомендованными им организациями, за исключением случаев прямо предусмотренных документацией на товар.

4.6. Товар, эксплуатация которого осуществлялась в условиях, когда электропитание не соответствовало требованиям производителя, а также при отсутствии устройств электрозащиты сети и оборудования.

4.7. Товар, который был перепродан первоначальным покупателем третьим лицам.

4.8. Товар, получивший дефекты, возникшие в результате использования некачественных или выработавших свой ресурс запасных частей, расходных материалов, принадлежностей, а также в случае использования не рекомендованных изготовителем запасных частей, расходных материалов, принадлежностей.

12. Наименование и местонахождение импортера: ООО "Станкопром", Российская Федерация, 394033, г. Воронеж, Ленинский проспект 160, офис 333.

13. Маркировка ЕАС



Изготовлен и принят в соответствии с обязательными требованиями действующей технической документации и признан годным для эксплуатации.

№ партии:

ОТК:



8 (800) 555-63-74 бесплатные звонки по РФ
+7 (473) 204-51-56 Воронеж
+7 (495) 505-63-74 Москва



www.purelogic.ru
info@purelogic.ru
394033, Россия, г. Воронеж,
Ленинский пр-т, 160, офис 149

Пн	Вт	Ср	Чт	Пт	Сб	Вс
	8 ⁰⁰ -17 ⁰⁰			8 ⁰⁰ -16 ⁰⁰		выходной