



Паспорт комплекты для систем масляного тумана

1. Наименование и артикул изделий

Наименование	Артикул
Система масляного тумана YS-BPV-CMP-3L	YS-BPV-CMP-3L
Система масляного тумана YS-BPV-EMG-2L	YS-BPV-EMG-2L

2. Комплект поставки:

- таймер 220 В (только для YS-BPV-EMG-2L)
- резервуар;
- шланг;
- гофра;
- распылитель;
- паспорт изделия.

3. Товарный знак и наименование изготовителя: Фошан Йоншенг Индастри энд Трейдинг Ко, ЛТД

4. Наименование страны производителя: КНР.

5. Информация о назначении продукции

Комплект для построения системы масляного тумана - формирования и распыления в области обработки мелкодисперсной смеси масла и воздуха в универсальных станках и станках ЧПУ.

6. Характеристики и параметры продукции

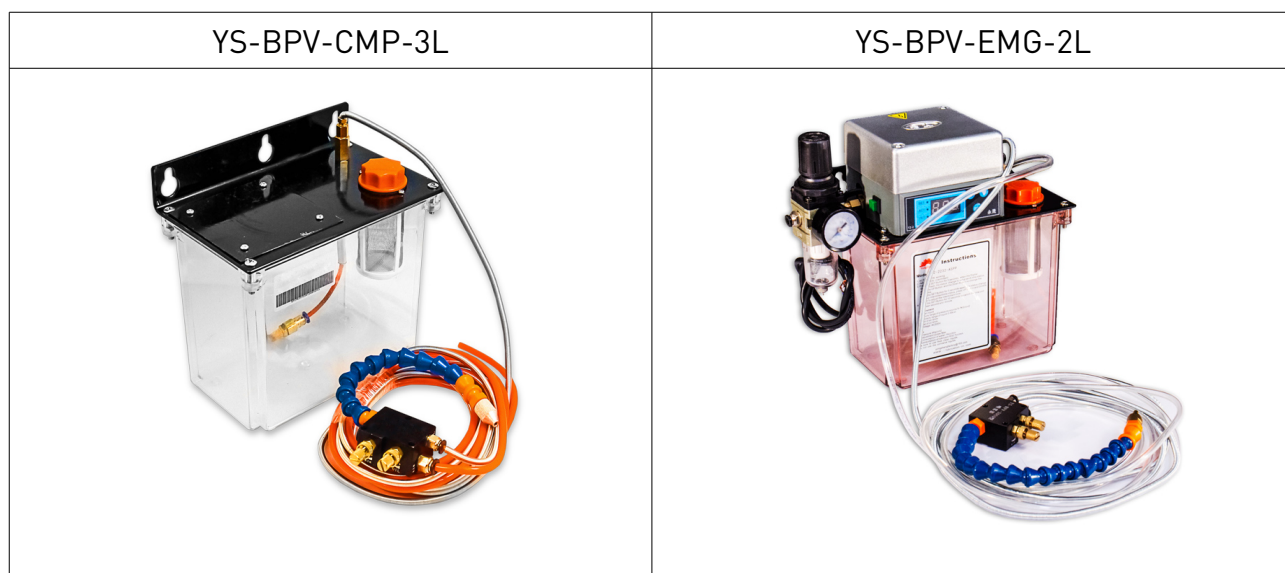
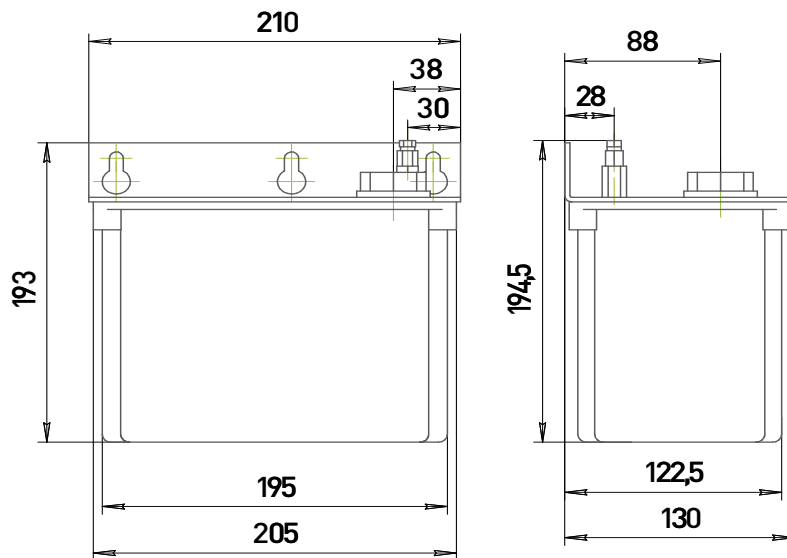
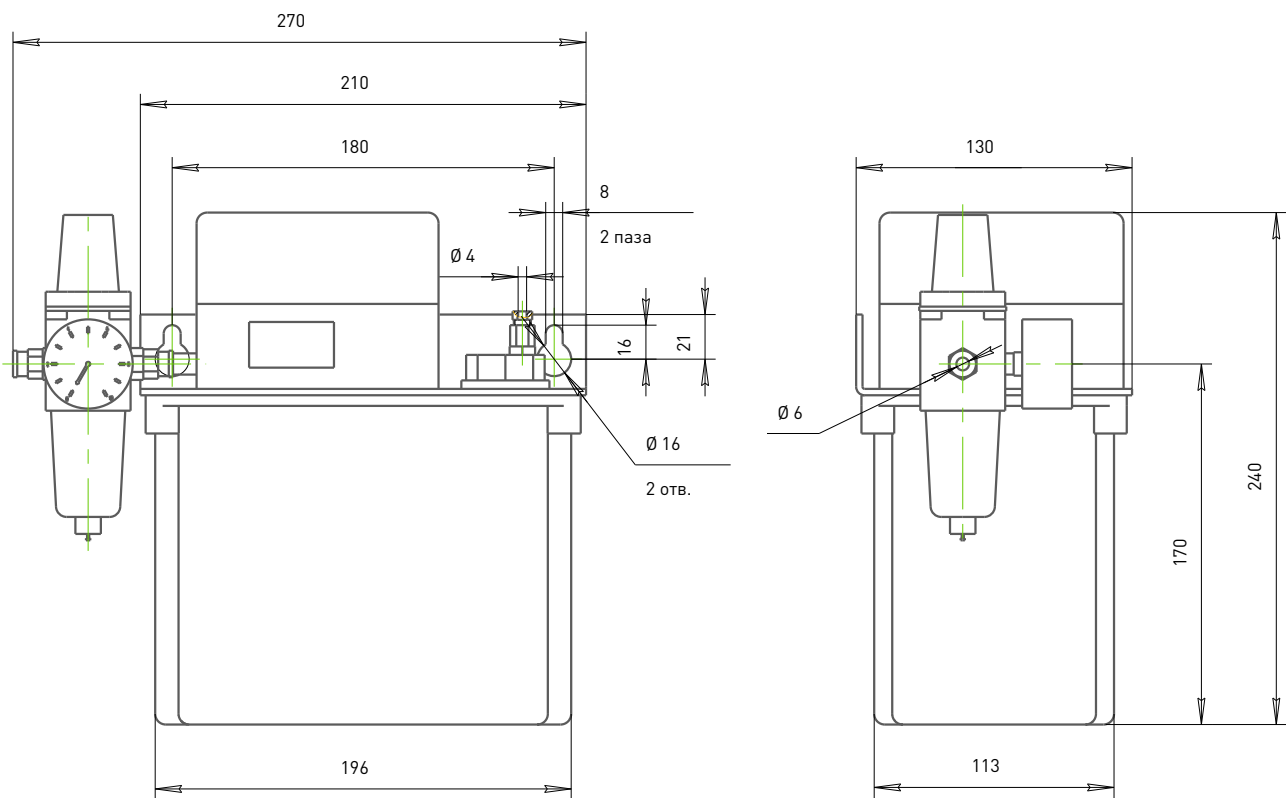


Рис.1. Внешний вид изделия



YS-BPV-CMP-3L



YS-BPV-EMG-2L

Рис.2.Габаритные и присоединительные размеры

Технические характеристики

Параметр	YS-BPV-CMP-3L	YS-BPV-EMG-2L
Давление воздуха	5-7 кгс/см ²	
Размер порта подачи воздуха	6 мм	
Размер порта подачи жидкости	4 мм	
Тип управления	ручное	таймер
Емкость бака	3 л	2 л
Материал бака	пластик	
Тип трубопровода	BPV/НЕТUO/CS	

6.1. Параметры электропитания изделия

При оснащении таймером электропитание изделия осуществляется от однофазной сети 220 В.

7. Устойчивость к воздействию внешних факторов

Рабочие условия применения изделия (климатические воздействия)

Влияющая величина	Значение
Диапазон рабочих температур	+10°C ~ +35°C
Относительная влажность, не более	<60%

8. Правила и условия безопасной эксплуатации

Перед подключением и эксплуатацией изделия ознакомьтесь с руководством по эксплуатации и соблюдайте требования безопасности.

Изделие может представлять опасность при его использовании не по назначению. Оператор несет ответственность за правильную установку, эксплуатацию и техническое обслуживание изделия.

При повреждении электропроводки изделия, существует опасность поражения электрическим током. При замене поврежденной проводки, изделие должно быть полностью отключено от электрической сети.

Перед уборкой, техническим обслуживанием и ремонтом, должны быть приняты меры для предотвращения случайного включения оборудования.

9. Монтаж и эксплуатация

Работы по монтажу и подготовке системы масляного тумана должны выполняться только квалифицированными специалистами, изучившими настоящий паспорт, Правила устройства электроустановок, Правила технической эксплуатации электроустановок, типовые Инструкции по охране труда при эксплуатации электроустановок и прошедшие инструктаж по технике безопасности.

9.1. Приемка изделия

После извлечения системы масляного тумана из упаковки необходимо:

- проверить соответствие данных паспортной таблички системы масляного тумана паспорту и накладной;
- проверить оборудование на отсутствие повреждений во время транспортировки и погрузки/разгрузки;
- очистить оборудование от консервационной смазки.

В случае несоответствия технических характеристик или выявления дефектов составляется акт.

9.2 Порядок установки

Система масляного тумана должна быть установлена в вертикальном положении на станине станка тремя винтами.

Расположение изделия на станине должно обеспечивать удобный путь к изделию. Попадание на наружные поверхности изделия металлической стружки и эмульсии не допускается.

9.3 По окончании монтажа необходимо проверить:

- правильность подключения выводов электродвигателя к электросети;
- исправность и надежность крепежных и контактных соединений;
- надежность заземления;
- соответствие напряжения и частоты сети указанным на табличке электродвигателя.

10. Маркировка и упаковка

10.1 Маркировка изделия

Маркировка изделия содержит:

- товарный знак;
- наименование или условное обозначение (модель) изделия;
- серийный номер изделия;
- дату изготовления;

Маркировка потребительской тары изделия содержит:

- товарный знак предприятия-изготовителя;
- условное обозначение и серийный номер;

10.2 Упаковка

К заказчику изделие доставляется в собранном виде. Изделие упаковано в картонный ящик. Все разгрузочные и погрузочные перемещения вести с особым вниманием и осторожностью, обеспечивающими защиту от механических повреждений.

При хранении упакованного оборудования необходимо соблюдать условия:

- Не хранить под открытым небом;
- Хранить в сухом и незапыленном месте;
- Не подвергать воздействию агрессивных сред и прямых солнечных лучей;
- Оберегать от механических вибраций и тряски;
- Хранить при температуре от +5 до +35°C, при влажности не более 80%.

11. Условия хранения изделия

Изделие должно храниться в условиях по ГОСТ 15150-69, группа 2С (закрытые или другие помещения с естественной вентиляцией без искусственно регулируемых климатических условий) при температуре от минус 40°C до плюс 60°C и относительной влажности воздуха не более 90% (при плюс 35°C).

Помещение должно быть сухим, не содержать конденсата и пыли. Запыленность помещения в пределах санитарной нормы. В воздухе помещения для хранения изделия не должно присутствовать агрессивных примесей (паров кислот, щелочей). Требования по хранению относятся к складским помещениям поставщика и потребителя.

12. Условия транспортирования

Допускается транспортирование изделия в транспортной таре всеми видами транспорта (в том числе в отапливаемых герметизированных отсеках самолетов) без ограничения расстояний. При перевозке в железнодорожных вагонах вид отправки — мелкий малотоннажный. При транспортировании изделия должна быть предусмотрена защита от попадания пыли и атмосферных осадков.

Климатические условия транспортирования

Влияющая величина	Значение
Диапазон температур	От минус 40°C до плюс 60°C
Относительная влажность, не более	90% при 35°C
Атмосферное давление	От 70 до 106,7 кПа (537-800 мм рт. ст.)

13. Возможные неисправности и способы их устранения

Неисправность	Вероятная причина	Способ устранения
Подача масла ниже номинальной	Засорен трубопровод	Осмотрите и прочистите трубопровод
	Неплотности в соединениях трубопроводов	Произведите подтяжку соединений трубопроводов
	Механическое повреждение рабочего колеса	Замените рабочее колесо
Повышенный нагрев	Повышенная вязкость смазывающе-охлаждающей жидкости	Замените смазывающе-охлаждающую жидкость
	Повышенное или пониженное напряжение в сети	Отрегулируйте напряжение до номинального
	Повышенный нагрев подшипников электродвигателя	Замените электродвигатель
Повышенный шум и вибрация при работе	Недостаточная жесткость крепления и трубопровода	Произведите подтяжку соединений
	Механические повреждения	Замените поврежденные детали

14. Наименование и местонахождение изготовителя (уполномоченного изготовителем лица): Фошан Йоншенг Индастри энд Трейдинг Ко, ЛТД, No. 4, 1-й Промзоны, Нанхай район, Фошан город, Китай

15. Наименование и местонахождение импортера: ООО "Станкопром", Российская Федерация, 394033, г Воронеж, Ленинский проспект 160, офис 333.

16. Маркировка EAC





8 800 555-63-74 бесплатные звонки по РФ

Контакты

+7 (495) 505-63-74 - Москва

+7 (473) 204-51-56 - Воронеж

+7 (812) 425-17-35 - Санкт-Петербург

purelogic.ru

394033, Россия, г. Воронеж,
Ленинский пр-т, 160, офис 149

Пн-Чт: 8:00–17:00

Пт: 8:00–16:00

Перерыв: 12:30–13:30

info@purelogic.ru