




Контакты:

 +7 (495) 505 63 74 - Москва
+7 (473) 204 51 56 - Воронеж

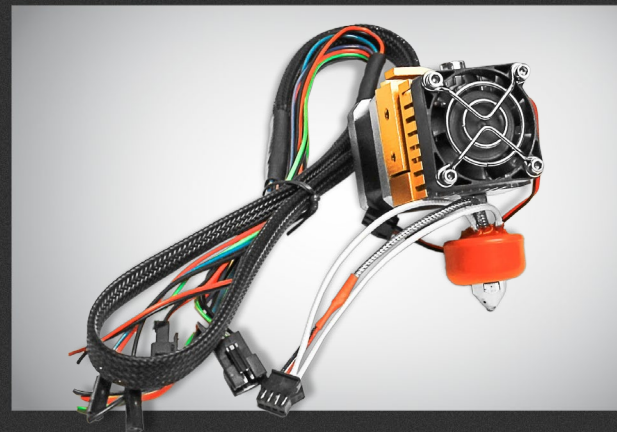
 394033, Россия, г. Воронеж,
Ленинский пр-т, 160,
офис 149

 ПН-ЧТ: 8.00–17.00
ПТ: 8.00–16.00
Перерыв: 12.30–13.30

@ info@purelogic.ru

3D-EHS-01-1.7-0.4

Экструдер для 3D принтера



РУКОВОДСТВО ПО ЭКСПЛУАТАЦИИ

01. Общие сведения	2
02. Комплект поставки	2
03. Технические характеристики	2
04. Возможности модуля	3
05. Разъемы, переключатели и индикация	4
06. Подключение	5
07. Гарантийные обязательства	6

Обращаем Ваше внимание на то, что в документации возможны изменения в связи с постоянным техническим совершенствованием продукции.

01

Общие сведения

Экструдер 3D-EHS-01-1.7-0.4 с одним соплом — это печатающая головка для 3D принтера работающего по технологий FDM.

Моделирование методом послойного наплавления (англ. Fused deposition modeling (FDM)) — технология аддитивного производства, широко используемая при создании трехмерных моделей, при прототипировании и в промышленном производстве.

Экструдер 3D-EHS-01-1.7-0.4 работает с материалами PLA и ABS толщиной в 1,75 мм.

02

Комплект поставки

- Экструдер 3D-EHS-01-1.7-0.4 с одним соплом — 1 шт.
- Кабель для подключения к плате 940 мм — 1 шт.

03

Технические характеристики

Температура плавления нити в экструдере	190° — 230°, максимальная температура 280°
Диаметр сопла	0,4 мм
Используемые материалы	ABS, PLA
Толщина используемой нити (филамента)	1,75 мм
Толщина сопла	0,4 мм
Скорость подачи нити	40 мм/с
Рабочее напряжение вентилятора	12 В
Рабочее напряжение нагревательного элемента экструдера	12 В
Мощность нагревательного элемента	35 Вт
Шаговый двигатель экструдера	модель 42H46, рабочее напряжение 12-24 В

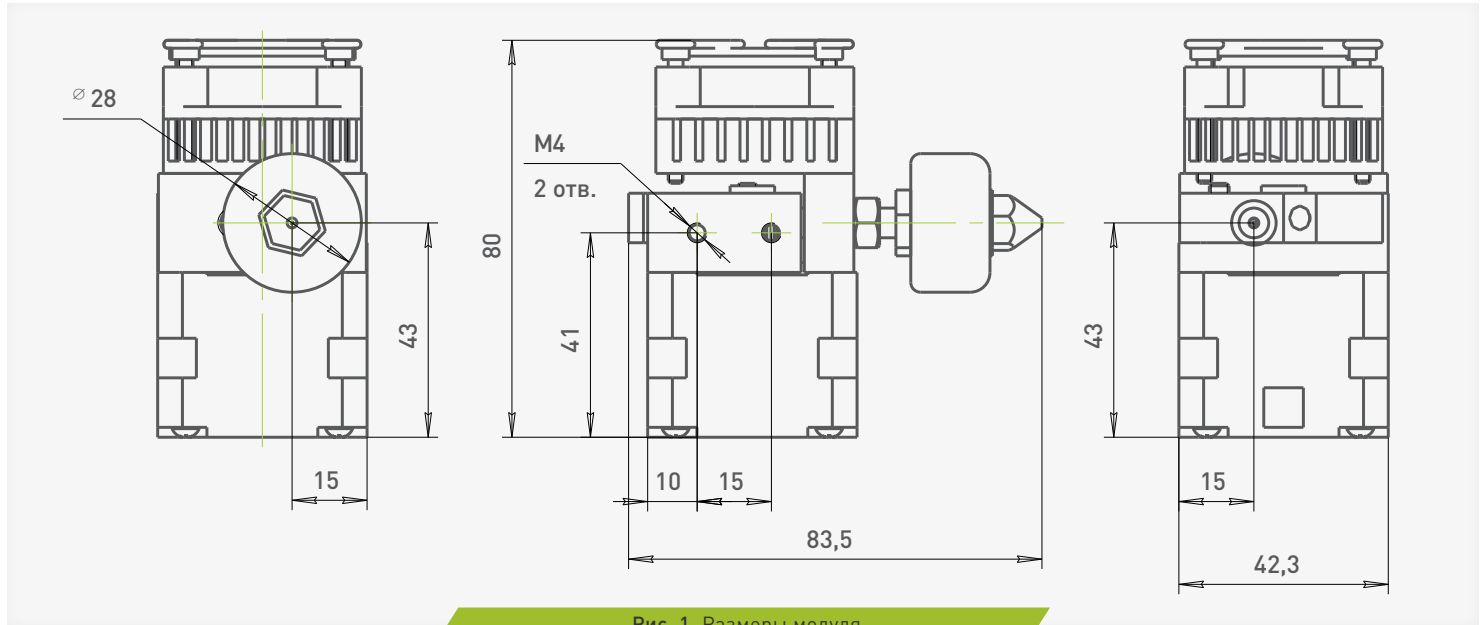


Рис. 1. Размеры модуля

04

Возможности модуля

- Работа с пластиком PLA и ABS диаметром 1,75 мм.

05

Разъемы, переключатели и индикация

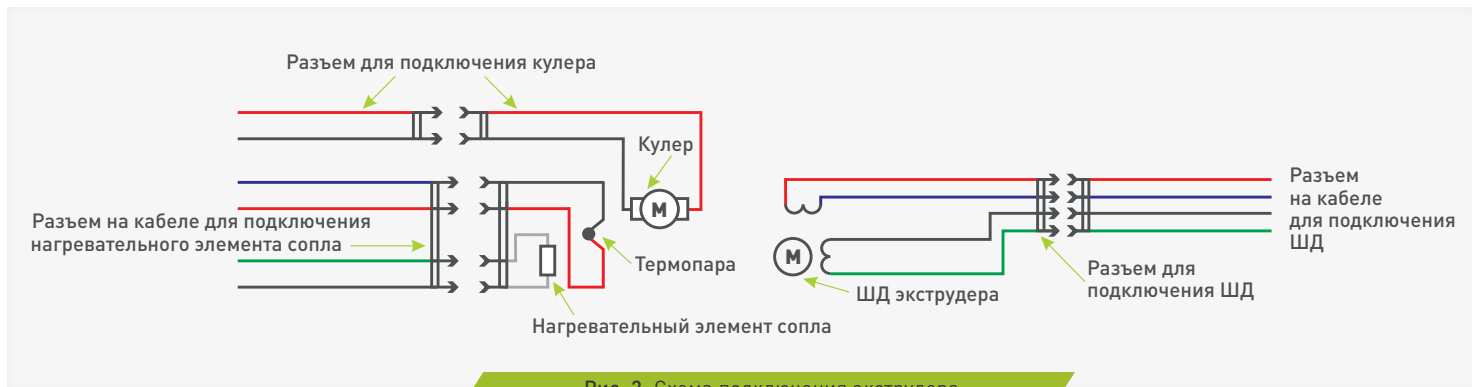


Рис. 2. Схема подключения экструдера



Рис. 3. Схема кабелей подключения

Подключение

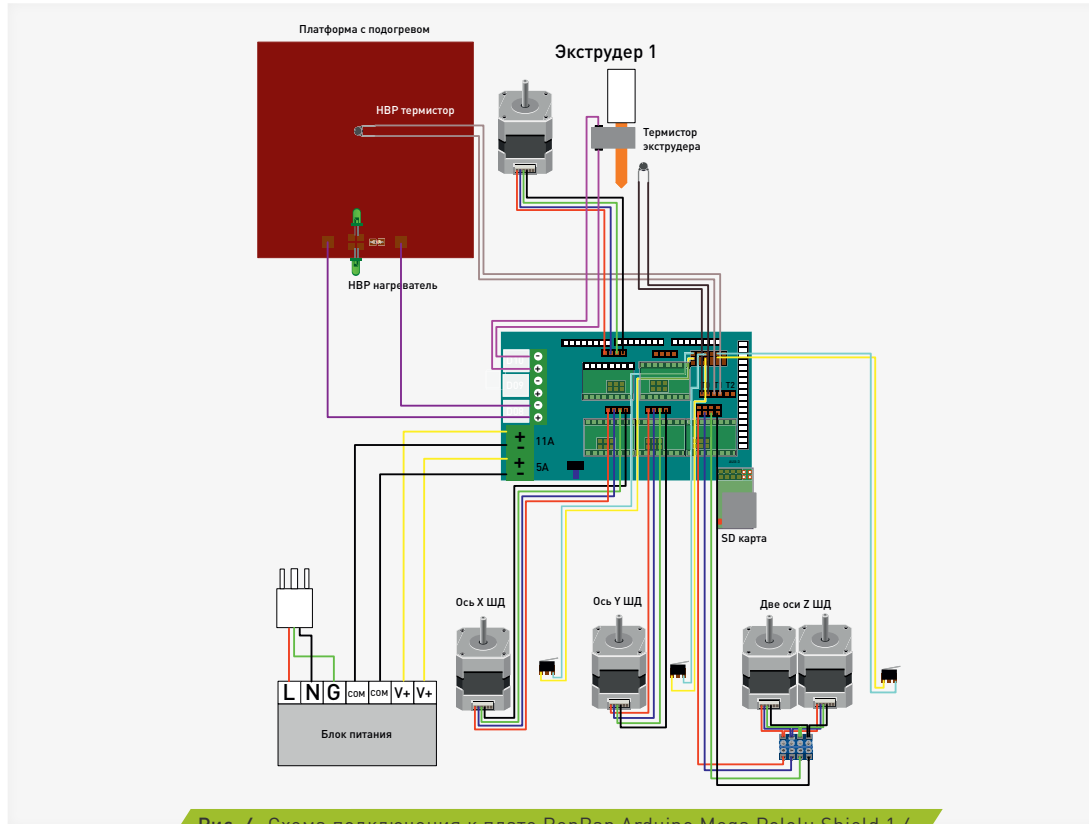


Рис. 4. Схема подключения к плате RepRap Arduino Mega Pololu Shield 1.4

Гарантийный срок службы составляет 6 месяцев со дня приобретения. Гарантия сохраняется только при соблюдении условий эксплуатации и регламентного обслуживания.

1. Общие положения

- 1.1. В случае приобретения товара в виде комплектующих Продавец гарантирует работоспособность каждой из комплектующих в отдельности, но не несет ответственности за качество их совместной работы (неправильный подбор комплектующих. В случае возникновения вопросов Вы можете обратиться за технической консультацией к специалистам компании).
- 1.2. Продавец не предоставляет гарантии на совместимость приобретаемого товара и товара имеющегося у Покупателя, либо приобретенного им у третьих лиц.
- 1.3. Характеристики изделия и комплектация могут изменяться производителем без предварительного уведомления в связи с постоянным техническим совершенствованием продукции.

2. Условия принятия товара на гарантийное обслуживание

- 2.1. Товар принимается на гарантийное обслуживание в той же комплектности, в которой он был приобретен.

3. Порядок осуществления гарантийного обслуживания

- 3.1. Гарантийное обслуживание осуществляется путем тестирования (проверки) заявленной неисправности товара.
- 3.2. При подтверждении неисправности проводится гарантийный ремонт.

4. Гарантия не распространяется на стекло, электролампы, стартеры и расходные материалы, а также на:

- 4.1. Товар с повреждениями, вызванными ненадлежащими условиями транспортировки и хранения, неправильным подключением, эксплуатацией в штатном режиме либо в условиях, не предусмотренных производителем (в т.ч. при температуре и влажности за пределами рекомендованного диапазона), имеющих повреждения вследствие действия сторонних обстоятельств (скачков напряжения электропитания, стихийных бедствий и т.д.), а также имеющих механические и тепловые повреждения.
- 4.2. Товар со следами воздействия и (или) попадания внутрь посторонних предметов, веществ (в том числе пыли), жидкостей, насекомых, а также имеющих посторонние надписи.
- 4.3. Товар со следами несанкционированного вмешательства и (или) ремонта (следы вскрытия, кустарная пайка, следы замены элементов и т.п.).
- 4.4. Товар, имеющий средства самодиагностики, свидетельствующие о ненадлежащих условиях эксплуатации.

- 4.5. Технически сложный Товар, в отношении которого монтажно-сборочные и пуско-наладочные работы были выполнены не специалистами Продавца или рекомендованными им организациями, за исключением случаев прямо предусмотренных документацией на товар.
- 4.6. Товар, эксплуатация которого осуществлялась в условиях, когда электропитание не соответствовало требованиям производителя, а также при отсутствии устройств электрозащиты сети и оборудования.
- 4.7. Товар, который был перепродан первоначальным покупателем третьим лицам.
- 4.8. Товар, получивший дефекты, возникшие в результате использования некачественных или выработавших свой ресурс запасных частей, расходных материалов, принадлежностей, а также в случае использования не рекомендованных изготовителем запасных частей, расходных материалов, принадлежностей.